


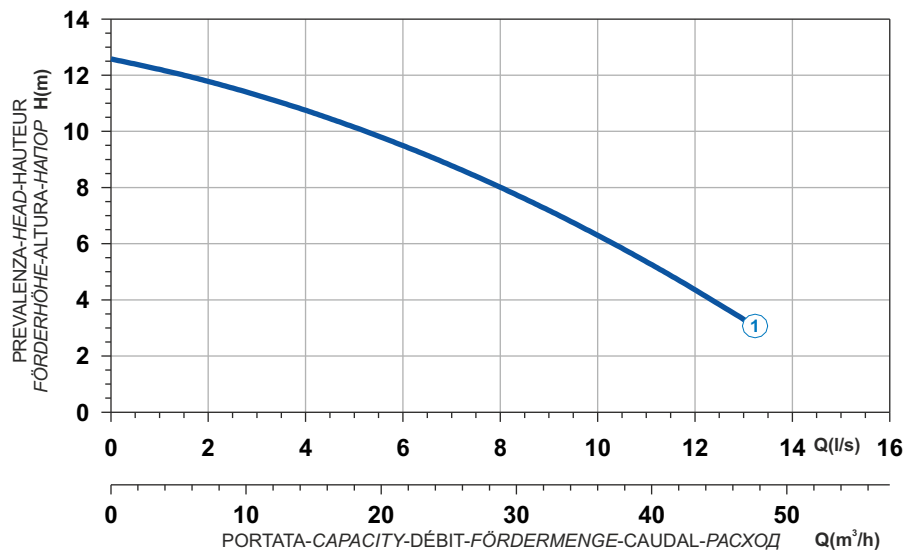
 Ghisa EN-GJL-250  
 Fonte EN-GJL-250  
 Hierro fundido EN-GJL-250

 Cast Iron EN-GJL-250  
 Grauguss EN-GJL-250  
 Чугун EN-GJL-250

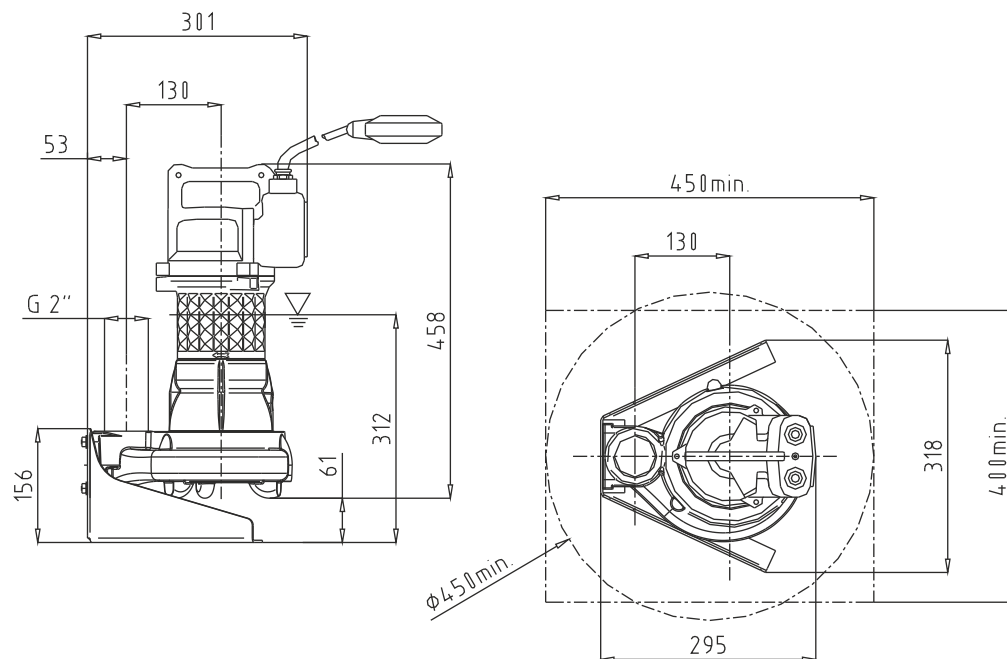
Curva caratteristica - Performance curve - Courbe caractéristique  
 Kennlinie - Curva característica - Характеристическая кривая



Curve N°	Code	Type	MOTOR				Free passage (mm)	Discharge	Weight (Kg)
			Power supply	R.P.M.	Rated power P2 (kW)	Rated current I (A)			
1	7001180	G272M2P1-G25AD1	1ph 230V 50Hz	2850	1,9	11,4	25	2"	36

Pompa fornita di quadro con condensatore di spunto e disgiuntore. - Pump supplied with a Control Panel with capacitor and disjunctour.  
 Pompe fournie avec un panneau de commande avec le condensateur et le disjoncteur. - Pumpe inklusive Schaltgerät mit Kondensator und Schalter.  
 Bomba provista de un panel de control con el condensador y el disjunctour - Насос поставляется с пультом с пусковым конденсатором и разъединителем.

## Dimensioni - Dimensions - Dimensions - Abmessungen - Dimensiones - Габариты (mm)



▽ LIVELLO MINIMO DI SOMMERGIBILITÀ  
 MINIMUM SUBMERSIBLE LEVEL  
 NIVEAU MINIMUM D'IMMERSION  
 MINDESTWASSERSTAND  
 NIVEL SUMERGIBLE MÍNIMO  
 МИНИМАЛЬНАЯ ГЛУБИНА ПОГРУЖЕНИЯ