



 Ghisa EN-GJL-250

 Fonte EN-GJL-250

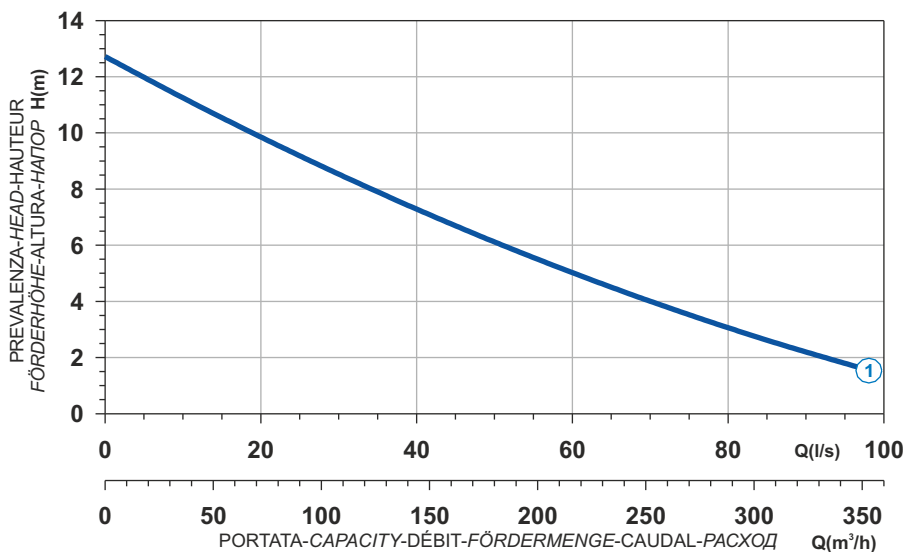
 Hierro fundido EN-GJL-250

 Cast Iron EN-GJL-250


 Grauguss EN-GJL-250

 Чугун EN-GJL-250

Curva caratteristica - Performance curve - Courbe caractéristique
Kennlinie - Curva característica - Характеристическая кривая

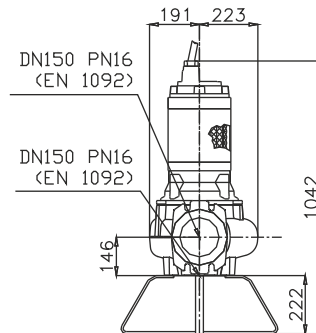
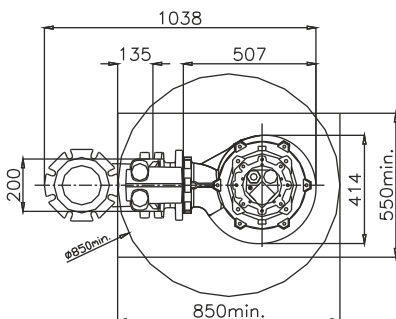
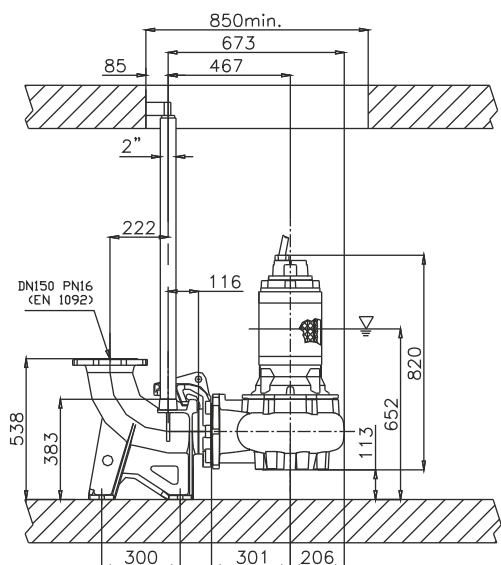


Power supply	3ph 400/690V 50Hz
R.P.M.	950
Free passage (mm)	80
Discharge (mm)	DN 150
Max Weight (Kg)	190

Curve N°	Code	Type	MOTOR			ATEX code 
			Rated power P2 (kW)	Rated current I (A)	Starting current Is (A)	
1	7006882	G611R2C3-S80AA2	6	12	70,8	7007606

Dimensioni - Dimensions - Dimensions - Abmessungen - Dimensiones - Габариты (mm)

▽ LIVELLO MINIMO DI SOMMERSIBILITÀ
MINIMUM SUBMERSIBLE LEVEL
NIVEAU MINIMUM D'IMMERSION
MINDESTWASSERSTAND
NIVEL SUMERGIBLE MÍNIMO
МИНИМАЛЬНАЯ ГЛУБИНА ПОГРУЖЕНИЯ



Versione disponibile con mantello di raffreddamento - Type available also with cooling jacket
Version disponible avec chemise de refroidissement - Ausführung auch mit Kühlmantel lieferbar
Disponible también con camisa de refrigeración - Вариант доступен с рубашкой охлаждения