



Ghisa EN-GJL-250

Fonte EN-GJL-250

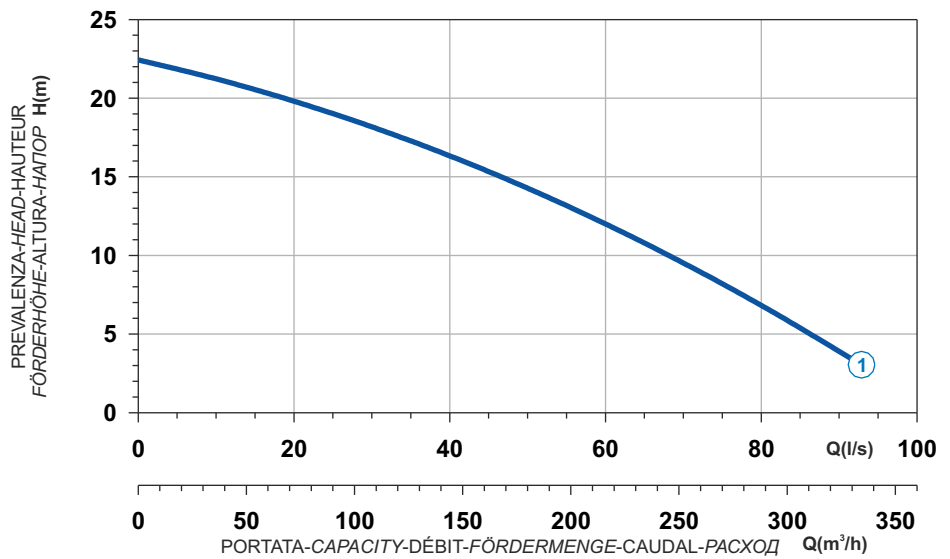
Hierro fundido EN-GJL-250

Cast Iron EN-GJL-250

Grauguss EN-GJL-250

Чугун EN-GJL-250

Curva caratteristica - Performance curve - Courbe caractéristique  
Kennlinie - Curva característica - Характеристическая кривая

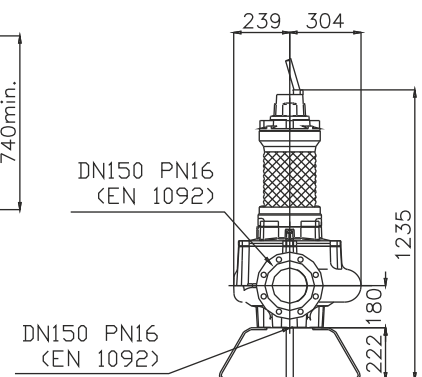
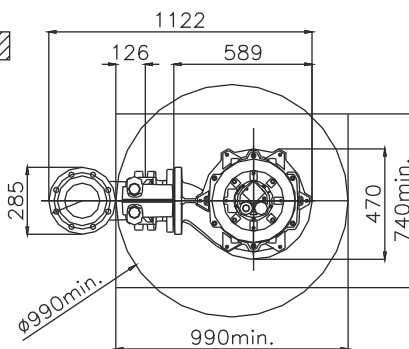
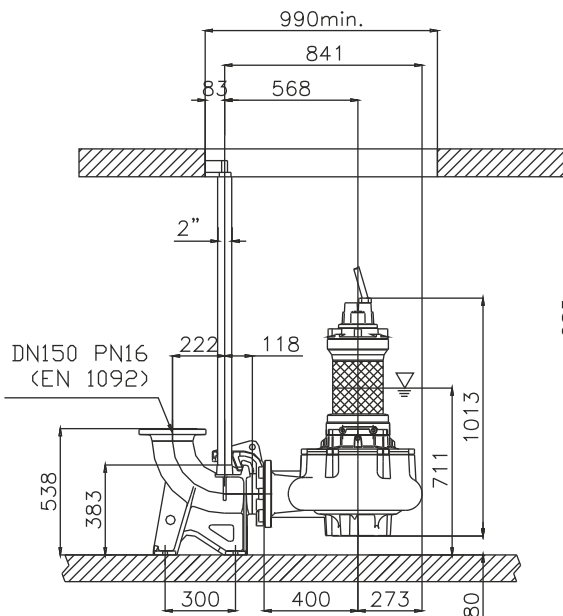


Power supply	3ph 400/690V 50Hz
R.P.M.	1450
Free passage (mm)	100
Discharge (mm)	DN 150
Max Weight (Kg)	313

Curve N°	Code	Type	MOTOR			ATEX code
			Rated power P2 (kW)	Rated current I (A)	Starting current Is (A)	
1	7004762	G413R1M2-S100AA2	12,9	24,1	142	7003849

## Dimensioni - Dimensions - Dimensions - Abmessungen - Dimensiones - Габариты (mm)

▽ LIVELLO MINIMO DI SOMMERGIBILITÀ  
MINIMUM SUBMERSIBLE LEVEL  
NIVEAU MINIMUM D'IMMERSION  
MINDESTWASSERSTAND  
NIVEL SUMERGIBLE MÍNIMO  
МИНИМАЛЬНАЯ ГЛУБИНА ПОГРУЖЕНИЯ



Versione disponibile con mantello di raffreddamento - Type available also with cooling jacket  
Version disponible avec chemise de refroidissement - Ausführung auch mit Kühlmantel lieferbar  
Disponible también con camisa de refrigeración - Вариант доступен с рубашкой охлаждения