

МХН 2,4,8,16

Моноблочные горизонтальные многоступенчатые насосы из нержавеющей стали

calpeda®



Конструкционные материалы

Составная часть	Материал
Корпус насоса	Хромоникелевая сталь 1.4301 EN 10088 (AISI 304)
Корпус каскада	Хромоникелевая сталь 1.4301 EN 10088 (AISI 304)
Уплот. кольцо раб. колеса	PTFE (Тефлон)
Рабочее колесо	Хромоникелевая сталь 1.4301 EN 10088 (AISI 304)
Крышка корпуса	Хромоникелевая сталь 1.4301 EN 10088 (AISI 304)
Распорная втулка	Хромоникелевая сталь 1.4301 EN 10088 (AISI 304)
Вал насоса	Хромоникелевая сталь 1.4305 EN 10088 (AISI 303)
Пробка	Хромоникелевая сталь 1.4305 EN 10088 (AISI 303)
Мех. уплотнение с гнездом по стандарту ISO 3069	Алюмооксидная керамика, уголь, EPDM (другие материалы по требованию)

Конструкция

Моноблочные горизонтальные многоступенчатые насосы из хромоникелевой стали.

Компактная и прочная конструкция, без выступающих фланцев и с монолитным соединением между насосом и двигателем с опорными ножками.

Корпус насоса монолитный, открыт только с одной стороны (барабанного типа), фронтальный всасывающий раструб расположен выше вала насоса и радиальный подающий раструб вверх.

Пробки для заполнения и слива на средней линии, доступны с любой стороны (как зажимная коробка).

Применение

Водоснабжение.

Перекачка чистых жидкостей, не содержащих абразивных примесей и не агрессивных для нержавеющей стали (по требованию поставляются насосы с уплотнением из особых материалов).

Универсальный насос, использование в быту, в промышленности, на садовых участках и для полива.

Эксплуатационные ограничения

Температура жидкости от -15°C до $+110^{\circ}\text{C}$.

Температура окружающего воздуха не более 40°C .

Максимально допустимое конечное давление в корпусе насоса: 8 бар.

Непрерывный режим эксплуатации.

Электродвигатель

Индукционный 2-полюсный двигатель, 50 Гц, 2900 об./мин.

МХН : трехфазный до 3 кВт – 230/400 В ($\pm 10\%$);

от 3,7 до 4 кВт – 400/690 В ($\pm 10\%$).

МХНМ : монофазный 230 В ($\pm 10\%$), с термозащитным устройством.

Конденсатор встроен в контактную коробку.

Изоляция класса "F".

Защитное устройство IP 54.

Двигатель предрасположен для работы с инвертором до 1,8 кВт.

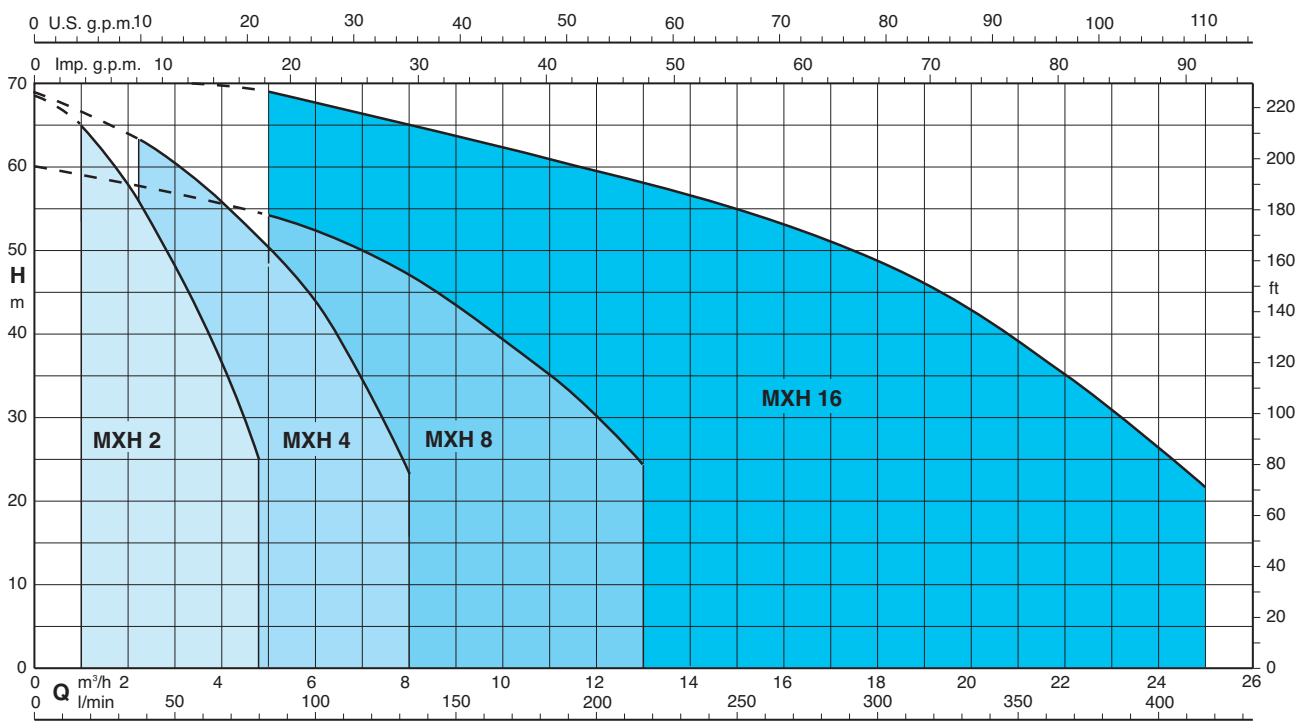
Класс энергосбережения IE2 для трехфазных двигателей мощностью от 0,75 кВт.

Конструкция в соответствии со стандартами: EN 60034-1; EN 60034-30. EN 60335-1, EN 60335-2-41.

Специальные исполнения под заказ

- другие напряжения
- частота 60 Гц (см. каталог для частоты 60 Гц)
- с защитным устройством IP 55
- специальные мех. уплотнения
- уплотнительные кольца из витона
- для среды с более высокой или более низкой температурой.
- двигатель предрасположен для работы с инвертором до 1,5 кВт.

Область применения $n \approx 2800$ об./мин.



Тех. характеристики n ≈ 2800 об./мин.

3 ~	230 V		400 V	1 ~	230 V		P ₁	P ₂		Q	m ³ /h									
	A	A			A	kW		kW	HP		l/min	0	1	1,5	2	2,5	3	3,5	4	4,25
МХН 202Е	1,7	1		МХНМ 202Е	2,3	0,5	0,33	0,45		H m	22	20	18,5	17	15,3	13,4	11,4	9,3	8,2	5,6
МХН 203Е	2,4	1,4		МХНМ 203Е	3	0,65	0,45	0,6	33		31	29	27	24,5	21,7	18,6	15,5	13,8	9	
МХН 204/А	2,8	1,6		МХНМ 204/А	4,2	0,9	0,55	0,75	45		42,5	40,4	37,5	34,5	30,8	26,7	22,4	20,1	14,8	
МХН 205/А	3,5	2		МХНМ 205/А	5,4	1,2	0,75	1	57		53,5	50,5	47,5	43,5	39	34	28,5	25,8	19	
МХН 206/В	4,7	2,7		МХНМ 206	7,4	1,5	1,1	1,5	68,5		65	61,5	58	53,5	48	43	36,5	33,5	25	

3 ~	230 V		400 V	1 ~	230 V		P ₁	P ₂		Q	m ³ /h									
	A	A			A	kW		kW	HP		l/min	0	2,25	3	3,5	4	4,5	5	6	7
МХН 402Е	2,4	1,4		МХНМ 402Е	3	0,65	0,45	0,6		H m	22,5	20	19	18,5	17,5	16	15	12,5	9,5	6
МХН 403/А	2,8	1,6		МХНМ 403/А	4,2	0,9	0,55	0,75	33		30	29	27,5	26	24,5	23	19,5	15	9,5	
МХН 404/А	3,5	2		МХНМ 404/А	5,4	1,2	0,75	1	44,5		40,5	38	36,5	35	33	31	26	20	12,5	
МХН 405/В	4,7	2,7		МХНМ 405	7,4	1,5	1,1	1,5	56,5		52	50	47,5	45,5	43	40	33,5	26	16,5	
МХН 406	6,2	3,6		МХНМ 406	9,2	2	1,5	2	68,5		63	60	58	56	53,5	51	44	35	23	

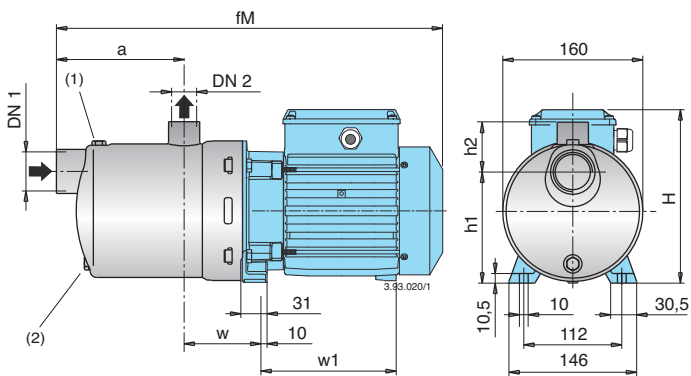
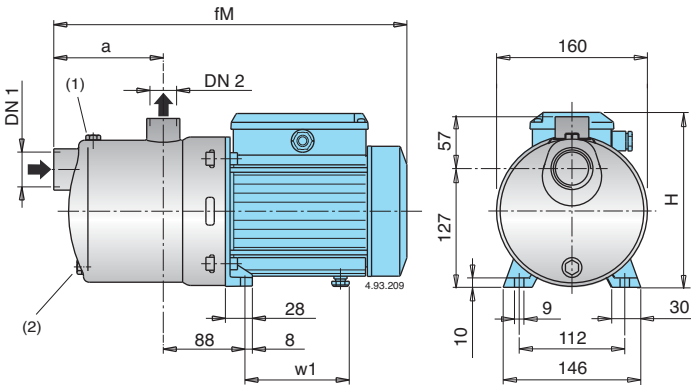
3 ~	230 V		400 V	1 ~	230 V		P ₁	P ₂		Q	m ³ /h												
	A	A			A	kW		kW	HP		l/min	0	5	6	7	8	9	10	11	12	13		
МХН 802/А	3,5	2		МХНМ 802/А	5,4	1,2	0,75	1		H m	22,5	20,5	20	19	18	16,5	15	13	11	8,5			
МХН 803	5	2,9		МХНМ 803	7,4	1,5	1,1	1,5	36		32	30,5	29	27,5	25,5	23	20	17	14				
МХН 804	6,2	3,6		МХНМ 804	9,2	2	1,5	2	48		42,5	41	39	37	34,5	32	28	24	19,5				
МХН 805/А	7,5	4,3		МХНМ 805	11,2	2,5	1,8	2,5	60		54	52	49,5	47	43,5	39,5	35	29,5	24				

3 ~	230 V		400 V	P ₂	Q	m ³ /h												
	A	A				kW	HP	l/min	0	5	8	11	14	16	18	20	22	25
МХН 1602	6,2	3,6		1,5	2	24	23	21,7	20,5	18,8	17,5	15,8	14	11,5	6,5			
МХН 1603/А	7,5	4,3		1,8	2,5	36	34	31,8	29,5	26,8	24,8	22,4	19,2	15,3	8,8			
МХН 1604/А	11,5	6,6		3	4	48	46,5	44,5	41,5	38	36	33	29	23	14			
МХН 1605/А		9,6		3,7	5	60	57,5	55	51,5	48	45	42	37,5	31,5	19			
МХН 1606/А		9,6		4	5,5	71	68	65	61	56	53	49	44	36	22			

P₁ Максимальная потребляемая мощность.
P₂ Номинальная мощность двигателя.

Результаты испытаний с холодной чистой водой, без газа.
Для значения положительной высоты напора рекомендуется запас в +0,5 м.
Допуски согласно стандарту UNI EN ISO 9906:2012.

Размеры и вес



(1) Заполнение (2) Слив

ТИП	DN1 ISO 228	DN2 ISO 228	MM				kg	
			fM	a	H	w1	МХН	МХНМ
МХН 202Е - МХНМ 202Е	G 1 1/4	G 1	331	94	176	98,5	6,8	6,9
МХН 203Е - МХНМ 203Е	G 1 1/4	G 1	331	94	176	98,5	7,6	7,7
МХН 204/А - МХНМ 204/А	G 1 1/4	G 1	381	118	193	112	10	11
МХН 205/А - МХНМ 205/А	G 1 1/4	G 1	405	142	193	112	11,5	12,5
МХН 402Е - МХНМ 402Е	G 1 1/4	G 1	331	94	176	98,5	7,6	7,7
МХН 403/А - МХНМ 403/А	G 1 1/4	G 1	357	94	193	112	9,3	10,3
МХН 404/А - МХНМ 404/А	G 1 1/4	G 1	381	118	193	112	10,8	11,8
МХН 802/А - МХНМ 802/А	G 1 1/2	G 1	381	118	193	112	10,6	11,6

ТИП	DN1 ISO 228	DN2 ISO 228	MM							kg	
			fM	a	w	H	h1	h2	w1	МХН	МХНМ
МХН 206/В - МХНМ 206	G 1 1/4	G 1	500	166	88	210	127	57	167	18,5	18,6
МХН 405/В - МХНМ 405	G 1 1/4	G 1	476	142	88	210	127	57	167	18	18
МХН 406 - МХНМ 406	G 1 1/4	G 1	500	166	88	210	127	57	167	19,5	20,5
МХН 803 - МХНМ 803	G 1 1/2	G 1	452	118	88	210	127	57	167	15,8	16,9
МХН 804 - МХНМ 804	G 1 1/2	G 1	482	148	88	210	127	57	167	18,2	19,2
МХН 805/А - МХНМ 805	G 1 1/2	G 1	552	178	88	210	127	57	207	21,4	22,4
МХН 1602	G 2	G 1 1/2	476	128	101	210	117	70	167	18,2	-
МХН 1603/А	G 2	G 1 1/2	516	128	101	210	117	70	207	20,8	-
МХН 1604/А	G 2	G 1 1/2	612	166	113	235	132	70	232	33,8	-
МХН 1605/А	G 2	G 1 1/2	650	203	113	235	132	70	232	35,5	-
МХН 1606/А	G 2	G 1 1/2	687	241	113	235	132	70	232	36,4	-