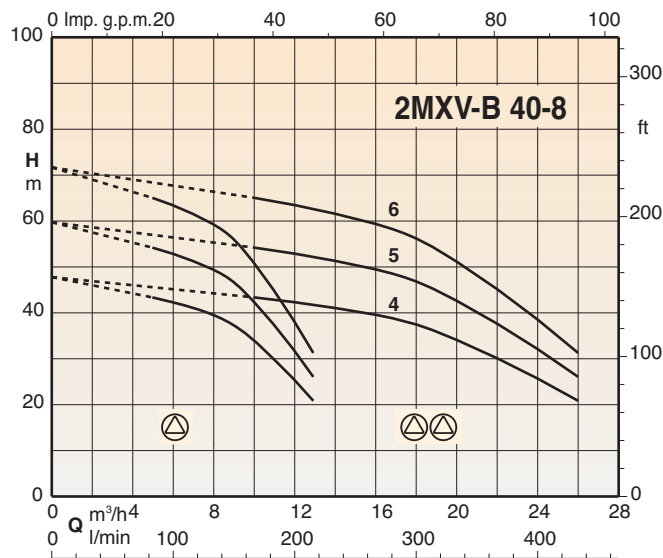
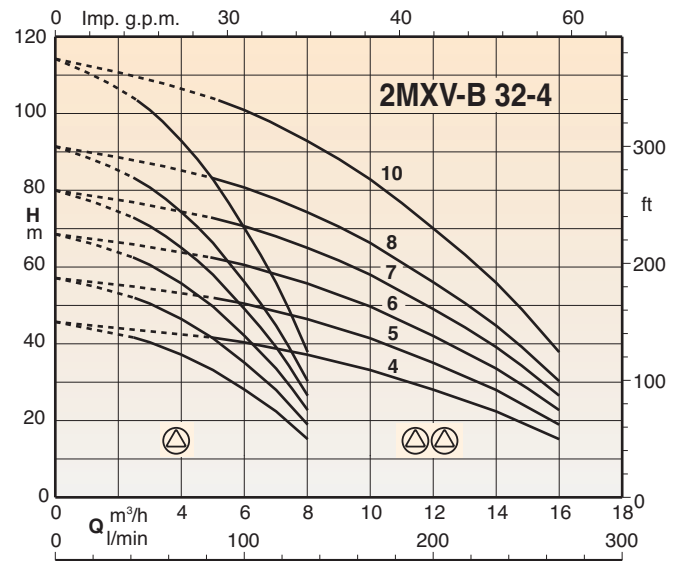
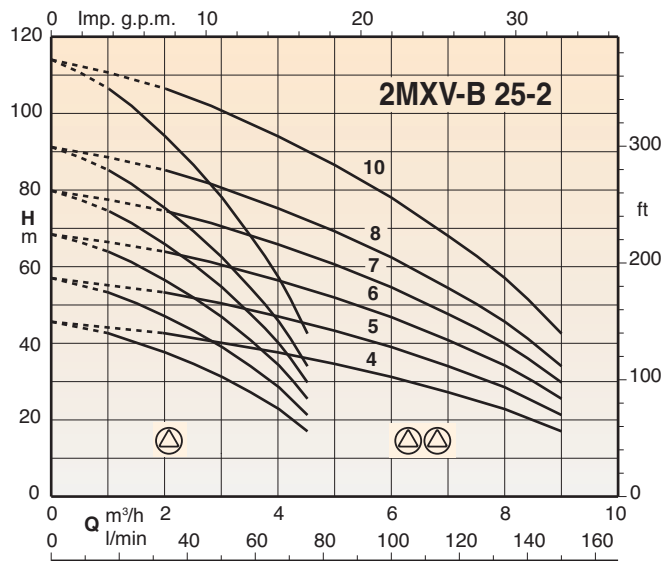
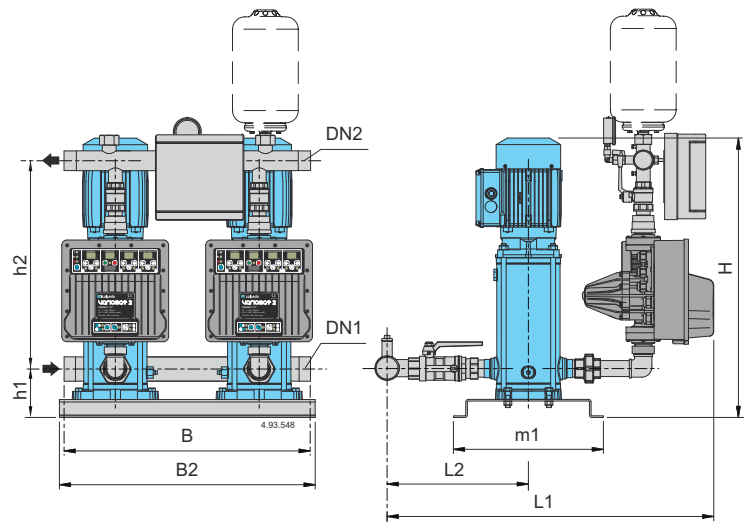


## Характеристические кривые



## Тех. характеристики, габариты и вес



Питание: Двигатель:	3 ~ 400 V 3 ~ 400 V	P <sub>2</sub>		mm										
		A	kW	HP	DN1	DN2	H	h1	h2	L1	L2	m1	B	B2
BS2V 2MXV-B 25-204-VTT2/A	2 x 2,3	2 x 0,75	2 x 1	G 1 1/2	G 1 1/2	850	119	740	674	315	365	600	625	
BS2V 2MXV-B 25-205-VTT2/A	2 x 2,3	2 x 0,75	2 x 1											
BS2V 2MXV-B 25-206-VTT2/A	2 x 2,9	2 x 1,1	2 x 1,5											
BS2V 2MXV-B 25-207-VTT2/A	2 x 2,9	2 x 1,1	2 x 1,5											
BS2V 2MXV-B 25-208-VTT2/A	2 x 4,3	2 x 1,5	2 x 2											
BS2V 2MXV-B 25-210-VTT2/A	2 x 4,3	2 x 1,5	2 x 2	G 2	G 2	850	119	740	644	345	365	600	625	
BS2V 2MXV-B 32-404-VTT2/A	2 x 2,9	2 x 1,1	2 x 1,5											
BS2V 2MXV-B 32-405-VTT2/A	2 x 2,9	2 x 1,1	2 x 1,5											
BS2V 2MXV-B 32-406-VTT2/A	2 x 4,3	2 x 1,5	2 x 2											
BS2V 2MXV-B 32-407-VTT2/A	2 x 4,3	2 x 1,5	2 x 2											
BS2V 2MXV-B 32-408-VTT2/A	2 x 5,3	2 x 2,2	2 x 3	G 2 1/2	G 2 1/2	850	124	740	709	425	365	600	625	
BS2V 2MXV-B 32-410-VTT2/A	2 x 5,3	2 x 2,2	2 x 3											
BS2V 2MXV-B 40-804-VTT2/A	2 x 4,3	2 x 1,5	2 x 2											
BS2V 2MXV-B 40-805-VTT2/A	2 x 5,3	2 x 2,2	2 x 3	G 2 1/2	G 2 1/2	850	124	740	709	425	365	600	625	
BS2V 2MXV-B 40-806-VTT2/A	2 x 5,3	2 x 2,2	2 x 3											