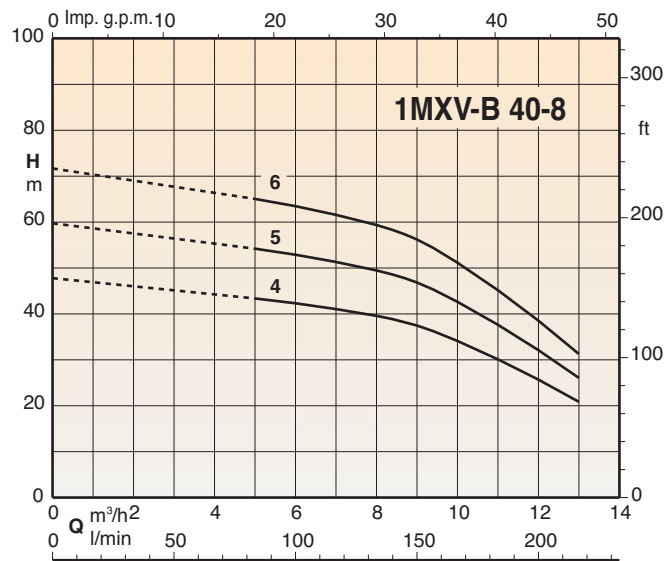
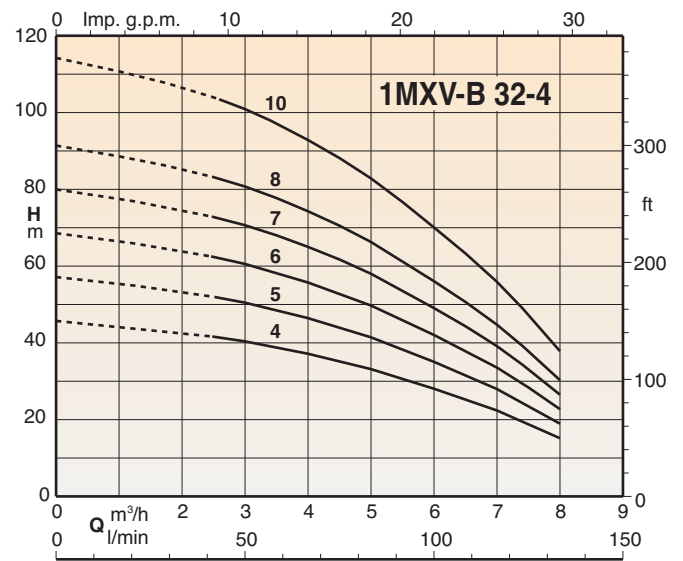
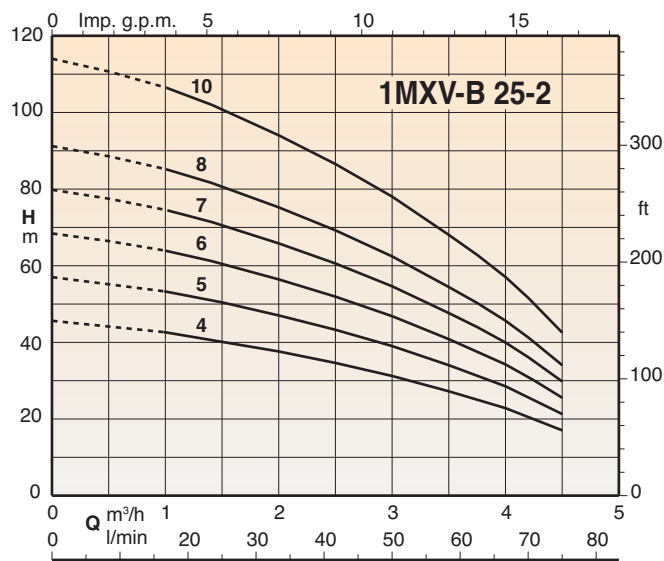
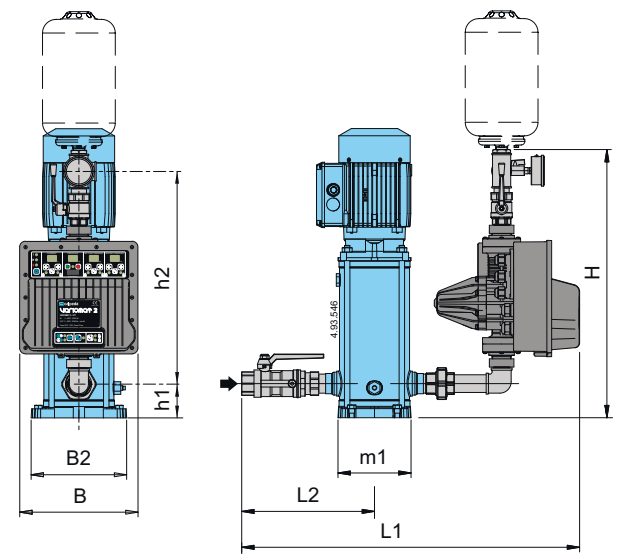


## Характеристические кривые



## Тех. характеристики, габариты и вес



Питание: Двигатель:	3 ~ 400 V 3 ~ 400 V	P <sub>2</sub>			mm									
		A	kW	HP	DN1	DN2	H	h1	h2	L1	L2	m1	B	B2
BS1V 1MXV-B 25-204-VTT2/A	2,3	0,75	1	G 1	G 1	590	75	440	716	265	150	225	260	
BS1V 1MXV-B 25-205-VTT2/A	2,3	0,75	1											
BS1V 1MXV-B 25-206-VTT2/A	2,9	1,1	1,5											
BS1V 1MXV-B 25-207-VTT2/A	2,9	1,1	1,5											
BS1V 1MXV-B 25-208-VTT2/A	4,3	1,5	2											
BS1V 1MXV-B 25-210-VTT2/A	4,3	1,5	2											
BS1V 1MXV-B 32-404-VTT2/A	2,9	1,1	1,5	G 1 1/4	G 1 1/4	585	75	460	761	295	150	225	260	
BS1V 1MXV-B 32-405-VTT2/A	2,9	1,1	1,5											
BS1V 1MXV-B 32-406-VTT2/A	4,3	1,5	2											
BS1V 1MXV-B 32-407-VTT2/A	4,3	1,5	2											
BS1V 1MXV-B 32-408-VTT2/A	5,3	2,2	3											
BS1V 1MXV-B 32-410-VTT2/A	5,3	2,2	3											
BS1V 1MXV-B 40-804-VTT2/A	4,3	1,5	2	G 1 1/2	G 1 1/2	595	80	465	825	345	150	225	260	
BS1V 1MXV-B 40-805-VTT2/A	5,3	2,2	3											
BS1V 1MXV-B 40-806-VTT2/A	5,3	2,2	3											