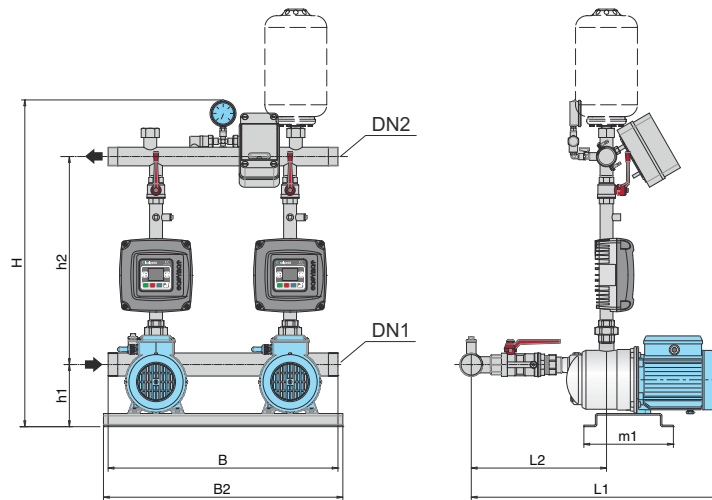
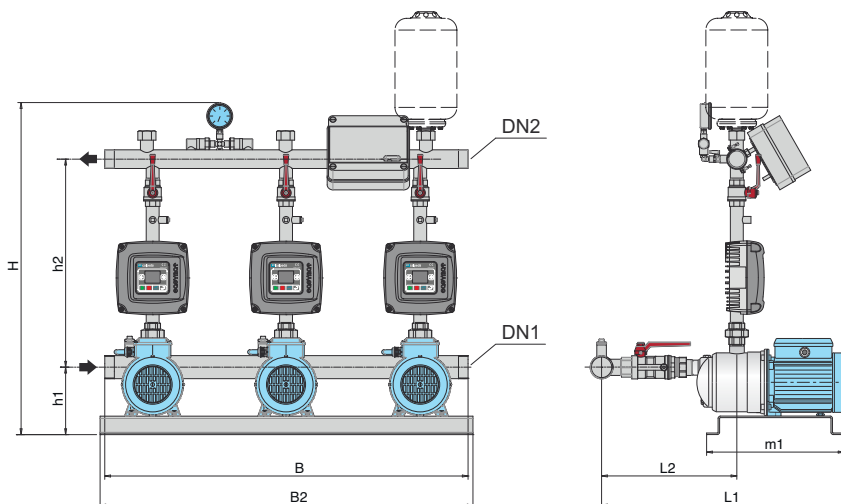


Тех. характеристики, габариты и вес



Питание: 1 ~ 230 V Двигатель: 3 ~ 230 V	Питание A	Двигатель A	Питание: 1 ~ 230 V Двигатель: 1 ~ 230 V	A	P ₂		DN1	DN2	mm							
					kW	HP			H	h1	h2	L1	L2	m1	B	B2
BSM2V 2MGP 202-EMT	2 x 2,1	2 x 1,7	BSM2V 2MGPM 202-EMM	2 x 2,3	2 x 0,33	2 x 0,45	G 2	G 1 1/2	841	150	510	573	326	240	600	625
BSM2V 2MGP 203-EMT	2 x 3,2	2 x 2,4	BSM2V 2MGPM 203-EMM	2 x 3	2 x 0,45	2 x 0,6						573				
BSM2V 2MGP 204-EMT	2 x 4	2 x 2,8	BSM2V 2MGPM 204-EMM	2 x 3,3	2 x 0,55	2 x 0,75						602				
BSM2V 2MGP 205-EMT	2 x 5	2 x 3,5	BSM2V 2MGPM 205-EMM	2 x 5,4	2 x 0,75	2 x 1						602				
BSM2V 2MGP 402-EMT	2 x 3,2	2 x 2,4	BSM2V 2MGPM 402-EMM	2 x 3	2 x 0,45	2 x 0,6	G 2	G 1 1/2	841	150	510	573	326	240	600	625
BSM2V 2MGP 403-EMT	2 x 4,3	2 x 3	BSM2V 2MGPM 403-EMM	2 x 3,5	2 x 0,55	2 x 0,75						602				
BSM2V 2MGP 404-EMT	2 x 5	2 x 3,5	BSM2V 2MGPM 404-EMM	2 x 5,4	2 x 0,75	2 x 1						602				
BSM2V 2MGP 405-EMT	2 x 6,4	2 x 4,5	BSM2V 2MGPM 405-EMM	2 x 7	2 x 1,1	2 x 1,5						632				



Питание: 1 ~ 230 V Двигатель: 3 ~ 230 V	Питание A	Двигатель A	Питание: 1 ~ 230 V Двигатель: 1 ~ 230 V	A	P ₂		DN1	DN2	mm							
					kW	HP			H	h1	h2	L1	L2	m1	B	B2
BSM3V 3MXP 202-EMT	3 x 2,1	3 x 1,7	BSM3V 3MXPM 202-EMM	3 x 2,3	3 x 0,33	3 x 0,45	G 2	G 1 1/2	841	150	510	573	326	240	600	625
BSM3V 3MXP 203-EMT	3 x 3,2	3 x 2,4	BSM3V 3MXPM 203-EMM	3 x 3	3 x 0,45	3 x 0,6						573				
BSM3V 3MXP 204-EMT	3 x 4	3 x 2,8	BSM3V 3MXPM 204-EMM	3 x 3,3	3 x 0,55	3 x 0,75						602				
BSM3V 3MXP 205-EMT	3 x 5	3 x 3,5	BSM3V 3MXPM 205-EMM	3 x 5,4	3 x 0,75	3 x 1						602				
BSM3V 3MXP 402-EMT	3 x 3,2	3 x 2,4	BSM3V 3MXPM 402-EMM	3 x 3	3 x 0,45	3 x 0,6	G 2	G 1 1/2	841	150	510	573	326	240	600	625
BSM3V 3MXP 403-EMT	3 x 4,3	3 x 3	BSM3V 3MXPM 403-EMM	3 x 3,5	3 x 0,55	3 x 0,75						602				
BSM3V 3MXP 404-EMT	3 x 5	3 x 3,5	BSM3V 3MXPM 404-EMM	3 x 5,4	3 x 0,75	3 x 1						602				
BSM3V 3MXP 405-EMT	3 x 6,4	3 x 4,5	BSM3V 3MXPM 405-EMM	3 x 7	3 x 1,1	3 x 1,5						632				