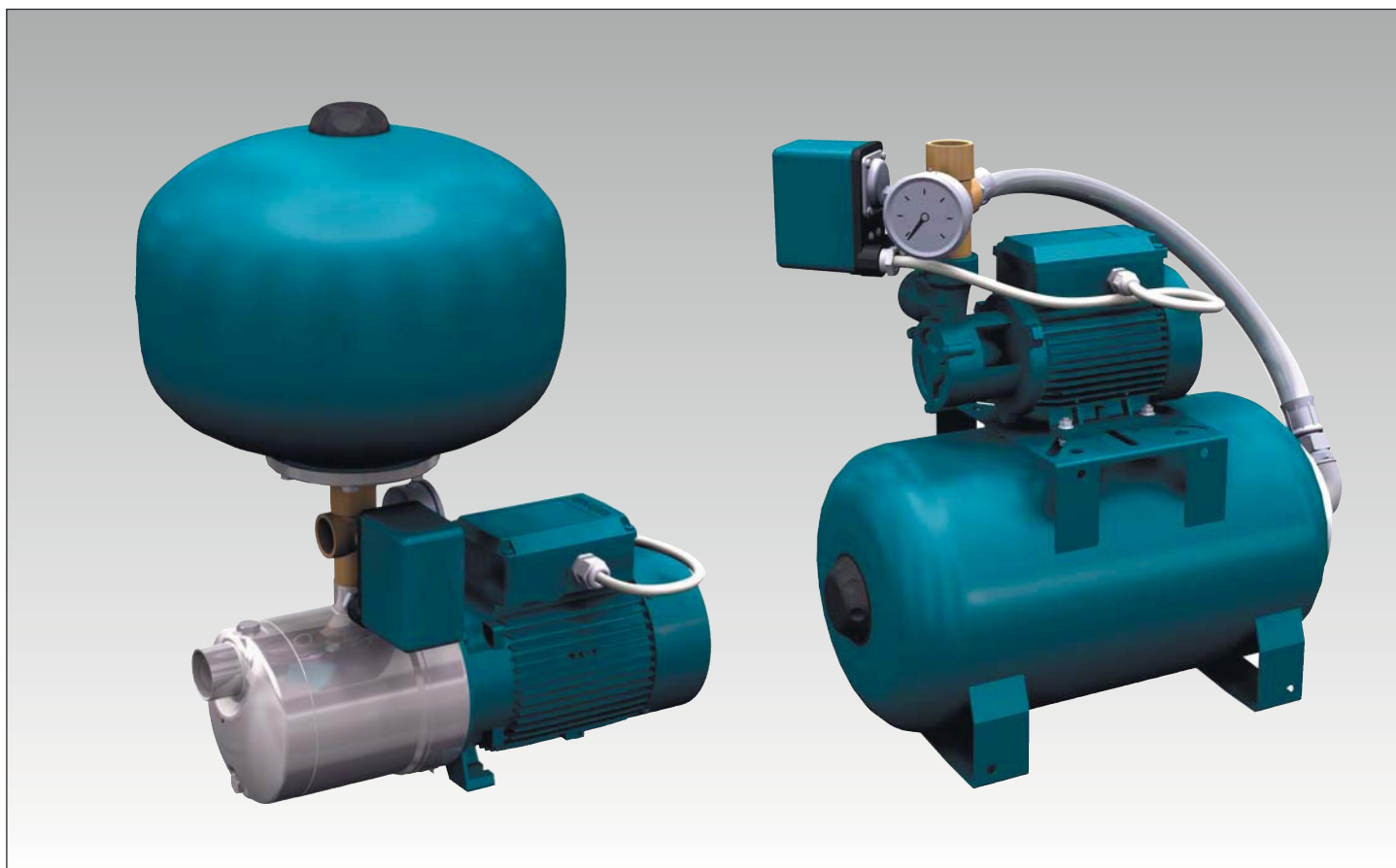


# MINIMAT - TURBOMAT - CENTRIMAT - GETTOMAT

Небольшие станции автоматического действия



## Исполнение

Автоматические автоклавы, предназначенные для бытовых систем водоснабжения.

Состав:

- электронасос
- бак с мембраной
- реле давления
- манометр (за исключением серии “Minimat”)
- специальное соединение
- шланг для станций с расположением “насос над баком”

## Принцип работы

Исходя из снижения или увеличения давления реле давления включает или останавливает насос.

## Область применения

Для водоснабжения с отбором воды из скважин.

Для увеличения давления, получаемого из общей водопроводной сети (с соблюдением требований местных норм).

## Двигатели

Индукционный 2-полюсный двигатель, 50 Гц, 2900 об./мин.

Трехфазные 230/400 В  $\pm 10\%$ .

Монофазные 230 В  $\pm 10\%$ , с термозащитным устройством.

Изоляция класса “F”.

Класс защиты IP 54.

Исполнение по стандарту IEC 60034.

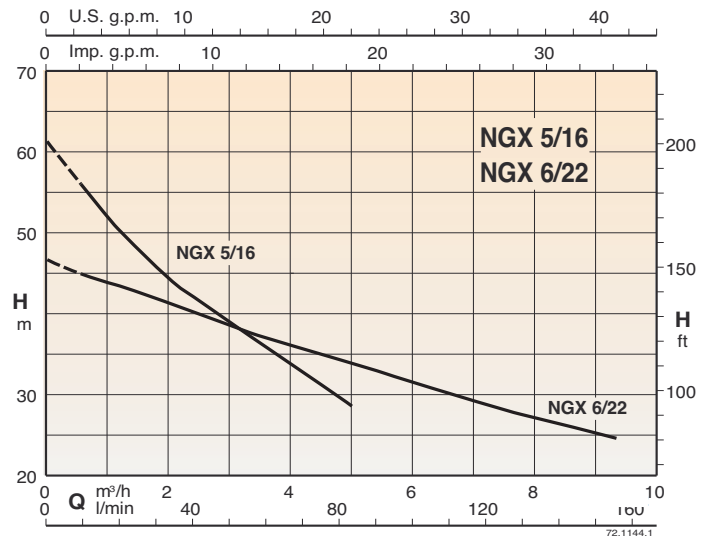
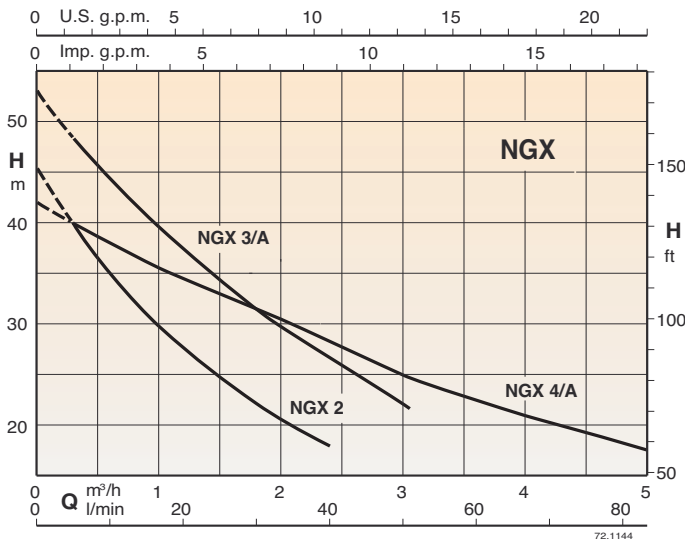
Исполнение с другими напряжениями под заказ.

## Баки

Сферической формы емкостью 24 л или цилиндрической формы емкостью 20 л, с мембраной, с предварительной закачкой воздуха с давлением на 0,2 бар ниже, чем минимальное значение калибровки реле давления.

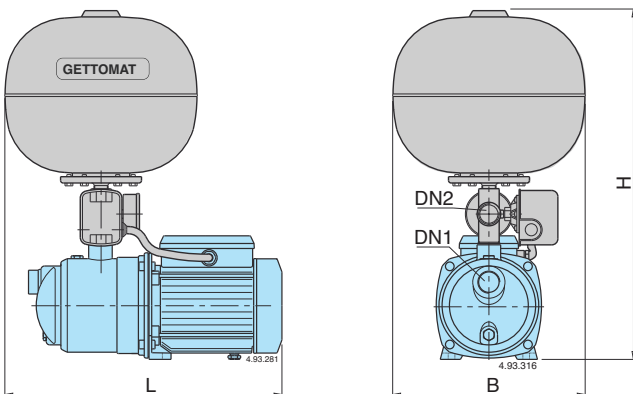
Бак серии “Minimat” имеет емкость 1 литр.

## Характеристические кривые

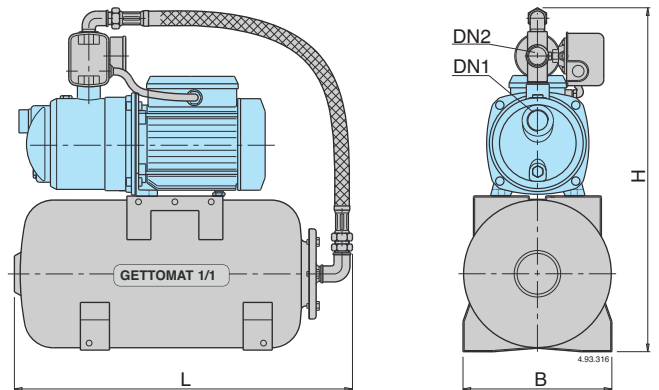


## Тех. характеристики, габариты и вес

### GETTOMAT



### GETTOMAT 1/1



### GETTOMAT

3~ 230/400V	1~ 230V	кВт	л.с.	Q макс.* л/мин.	Реле давления бар	DN1	DN2	мм			кг
								B	L	H	
NGX 2/24	NGXM 2/24	0,45	0,6	35	2,0÷3,5	G 1	G1	360	427	583	14,5
NGX 3/A/24	NGXM 3/A/24	0,55	0,75	45	2,5÷4,0	G 1	G1		456	583	16,5
NGX 4/A/24	NGXM 4/A/24	0,75	1	72	2,0÷3,5	G 1	G1		456	583	17,5
NGX 5/16/24	NGXM 5/16/24	1,1	1,5	62	3,5÷5,0	G 1 1/4	G1		528	626	23,5
NGX 6/22/24	NGXM 6/22/24	1,5	2	150	2,5÷4,0	G 1 1/4	G1		528	626	25,5

### GETTOMAT 1/1

3~ 230/400V	1~ 230V	кВт	л.с.	Q макс.* л/мин.	Реле давления бар	DN1	DN2	мм			кг
								B	L	H	
NGX 2/20	NGXM 2/20	0,45	0,6	35	2,0÷3,5	G 1	G1	255	530	532	15,5
NGX 3/A/20	NGXM 3/A/20	0,55	0,75	45	2,5÷4,0	G 1	G1		530	532	17,5
NGX 4/A/20	NGXM 4/A/20	0,75	1	72	2,0÷3,5	G 1	G1		530	532	18,5
NGX 5/16/20	NGXM 5/16/20	1,1	1,5	62	3,5÷5,0	G 1 1/4	G1		530	575	24,5
NGX 6/22/20	NGXM 6/22/20	1,5	2	150	2,5÷4,0	G 1 1/4	G1		530	575	26,5

\* Максимальная производительность насоса при минимальном калибровочном давлении реле давления