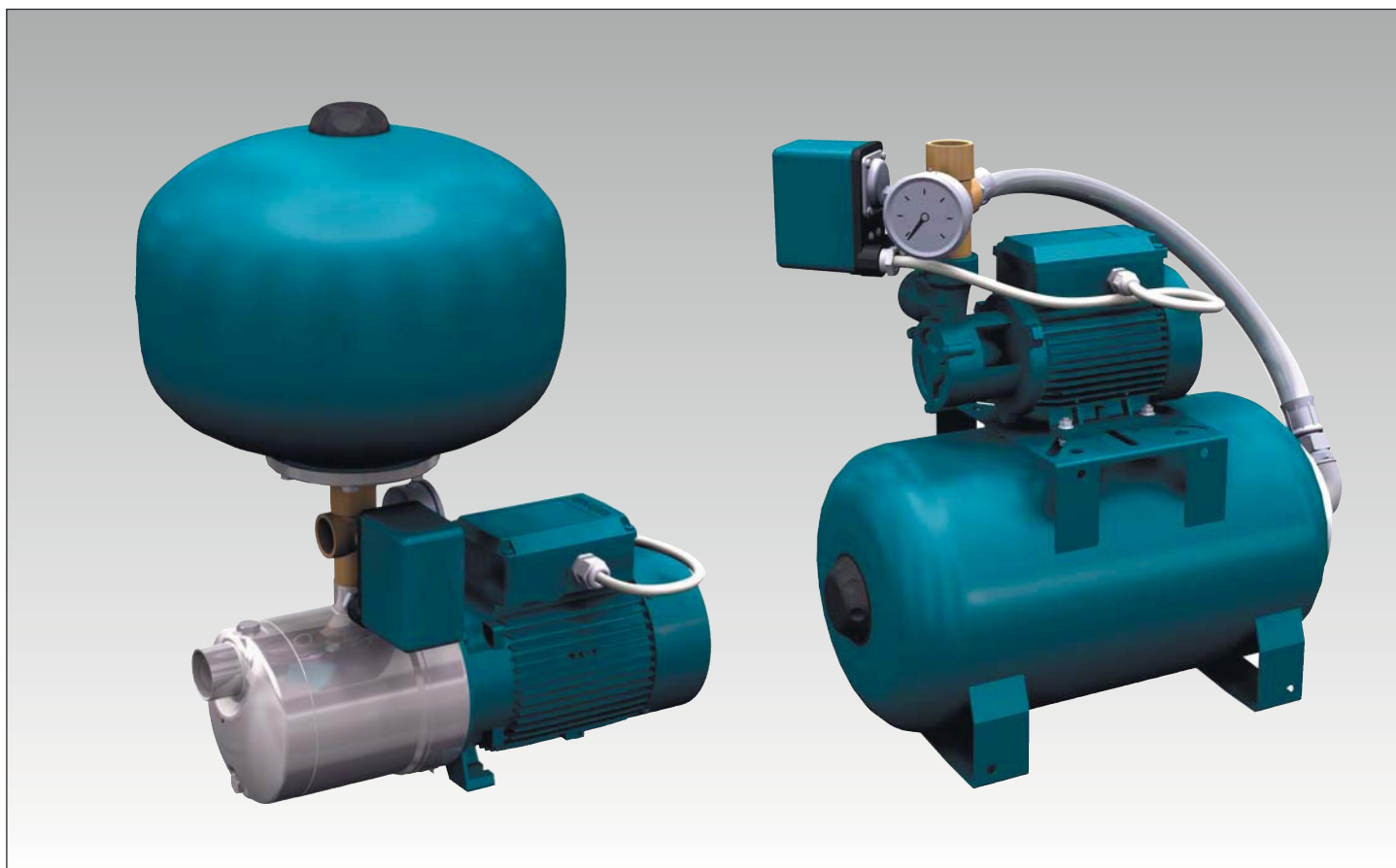


MINIMAT - TURBOMAT - CENTRIMAT - GETTOMAT

Небольшие станции автоматического действия



Исполнение

Автоматические автоклавы, предназначенные для бытовых систем водоснабжения.

Состав:

- электронасос
- бак с мембраной
- реле давления
- манометр (за исключением серии “Minimat”)
- специальное соединение
- шланг для станций с расположением “насос над баком”

Принцип работы

Исходя из снижения или увеличения давления реле давления включает или останавливает насос.

Область применения

Для водоснабжения с отбором воды из скважин.

Для увеличения давления, получаемого из общей водопроводной сети (с соблюдением требований местных норм).

Двигатели

Индукционный 2-полюсный двигатель, 50 Гц, 2900 об./мин.

Трехфазные 230/400 В $\pm 10\%$.

Монофазные 230 В $\pm 10\%$, с термозащитным устройством.

Изоляция класса “F”.

Класс защиты IP 54.

Исполнение по стандарту IEC 60034.

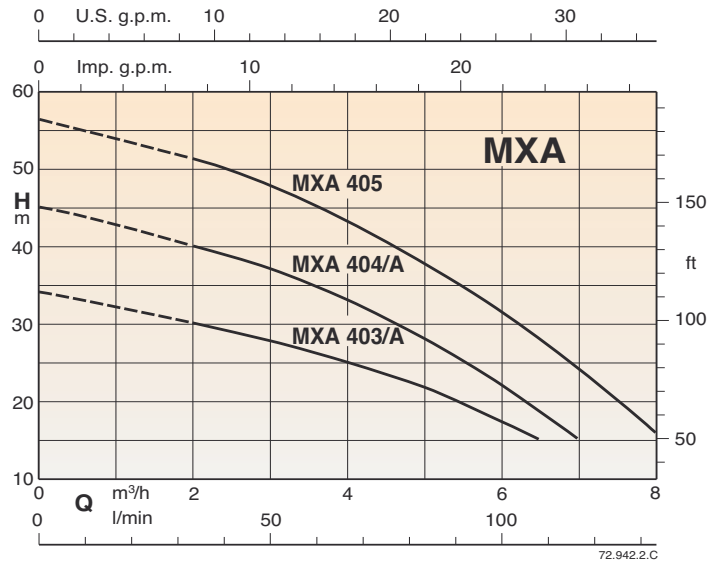
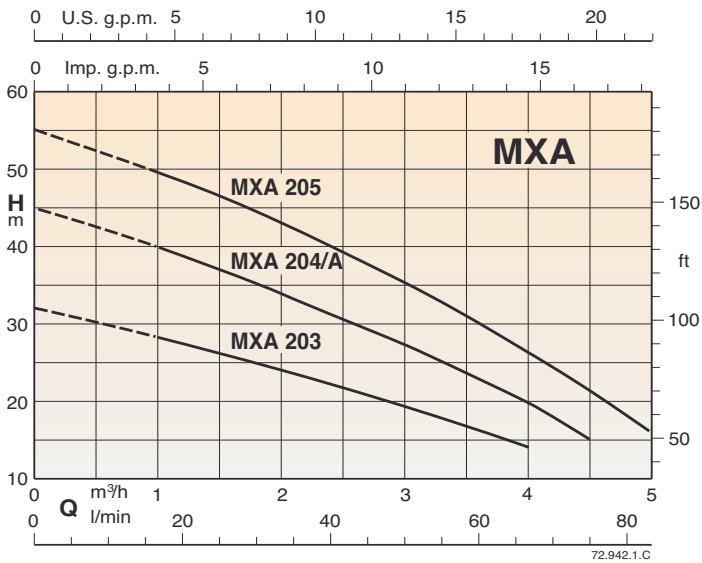
Исполнение с другими напряжениями под заказ.

Баки

Сферической формы емкостью 24 л или цилиндрической формы емкостью 20 л, с мембраной, с предварительной закачкой воздуха с давлением на 0,2 бар ниже, чем минимальное значение калибровки реле давления.

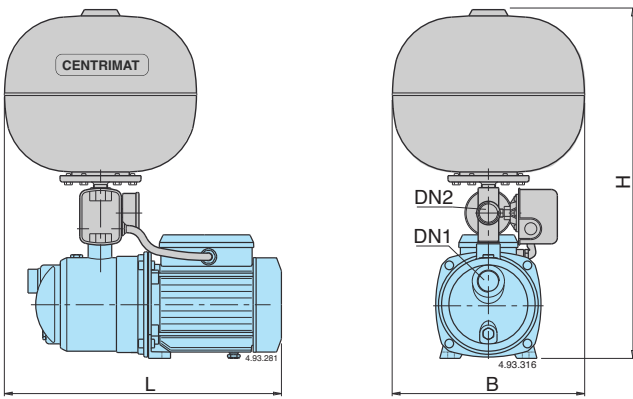
Бак серии “Minimat” имеет емкость 1 литр.

Характеристические кривые

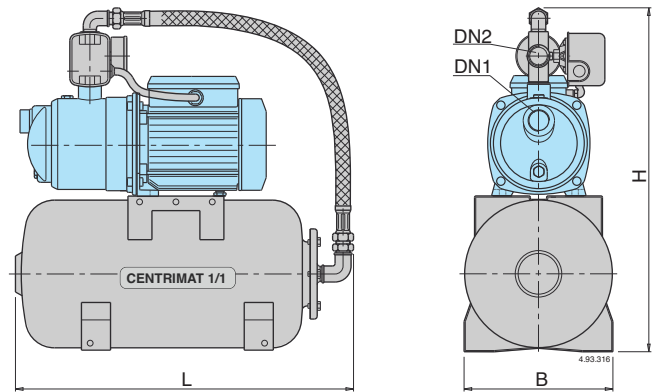


Тех. характеристики, габариты и вес

CENTRIMAT



CENTRIMAT 1/1



CENTRIMAT

3~ 230/400V	1~ 230V	кВт	л.с.	Q макс.* л/мин.	Реле давления бар	DN1	DN2	мм			кг
								B	L	H	
MXA 203/24	MXAM 203/24	0,45	0,6	62	1,2÷2,4	G 1	G1	360	427	583	13
MXA 204/A/24	MXAM 204/A/24	0,55	0,75	66	2,0÷3,5	G 1	G1		456	583	16
MXA 205/24	MXAM 205/24	0,75	1	66	2,5÷4,5	G 1 1/4	G1		529	626	22
MXA 403/A/24	MXAM 403/A/24	0,55	0,75	108	1,5÷2,7	G 1	G1		456	583	16
MXA 404/A/24	MXAM 404/A/24	0,75	1	108	2,0÷3,5	G 1	G1		456	583	17
MXA 405/24	MXAM 405/24	1,1	1,5	105	2,5÷4,5	G 1 1/4	G1		529	626	23

CENTRIMAT 1/1

3~ 230/400V	1~ 230V	кВт	л.с.	Q макс.* л/мин.	Реле давления бар	DN1	DN2	мм			кг
								B	L	H	
MXA 203/20	MXAM 203/20	0,45	0,6	62	1,2÷2,4	G 1	G1	255	530	532	14
MXA 204/A/20	MXAM 204/A/20	0,55	0,75	66	2,0÷3,5	G 1	G1		530	532	17
MXA 205/20	MXAM 205/20	0,75	1	66	2,5÷4,5	G 1 1/4	G1		530	575	23
MXA 403/A/20	MXAM 403/A/20	0,55	0,75	108	1,5÷2,7	G 1	G1		530	532	17
MXA 404/A/20	MXAM 404/A/20	0,75	1	108	2,0÷3,5	G 1	G1		530	532	18
MXA 405/20	MXAM 405/20	1,1	1,5	105	2,5÷4,5	G 1 1/4	G1		530	575	24

* Максимальная производительность насоса при минимальном калибровочном давлении реле давления