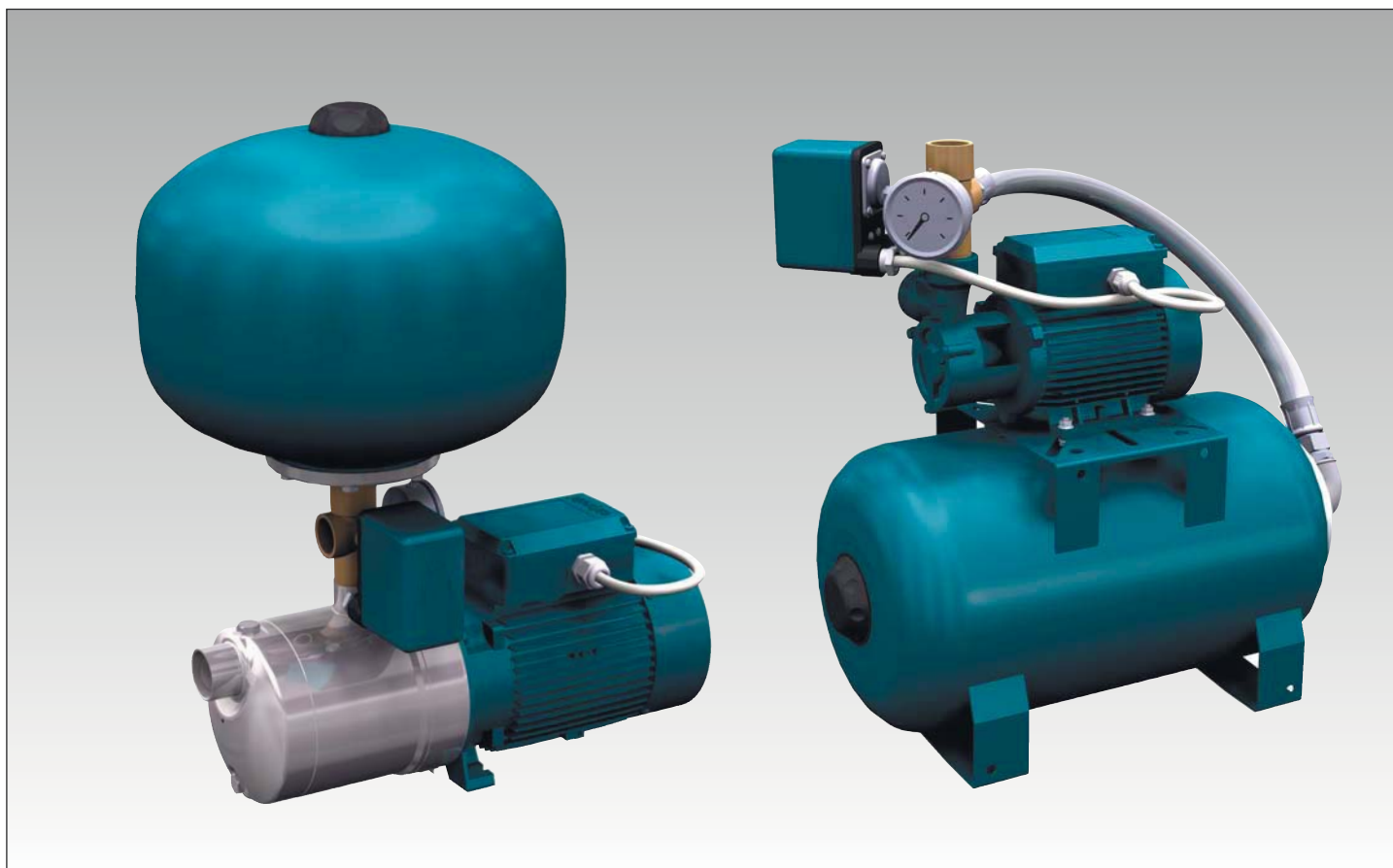


MINIMAT - TURBOMAT - CENTRIMAT - GETTOMAT

Небольшие станции автоматического действия



Исполнение

Автоматические автоклавы, предназначенные для бытовых систем водоснабжения.

Состав:

- электронасос
- бак с мембраной
- реле давления
- манометр (за исключением серии “Minimat”)
- специальное соединение
- шланг для станций с расположением “насос над баком”

Принцип работы

Исходя из снижения или увеличения давления реле давления включает или останавливает насос.

Область применения

Для водоснабжения с отбором воды из скважин.

Для увеличения давления, получаемого из общей водопроводной сети (с соблюдением требований местных норм).

Двигатели

Индукционный 2-полюсный двигатель, 50 Гц, 2900 об./мин.

Трехфазные 230/400 В $\pm 10\%$.

Монофазные 230 В $\pm 10\%$, с термозащитным устройством.

Изоляция класса “F”.

Класс защиты IP 54.

Исполнение по стандарту IEC 60034.

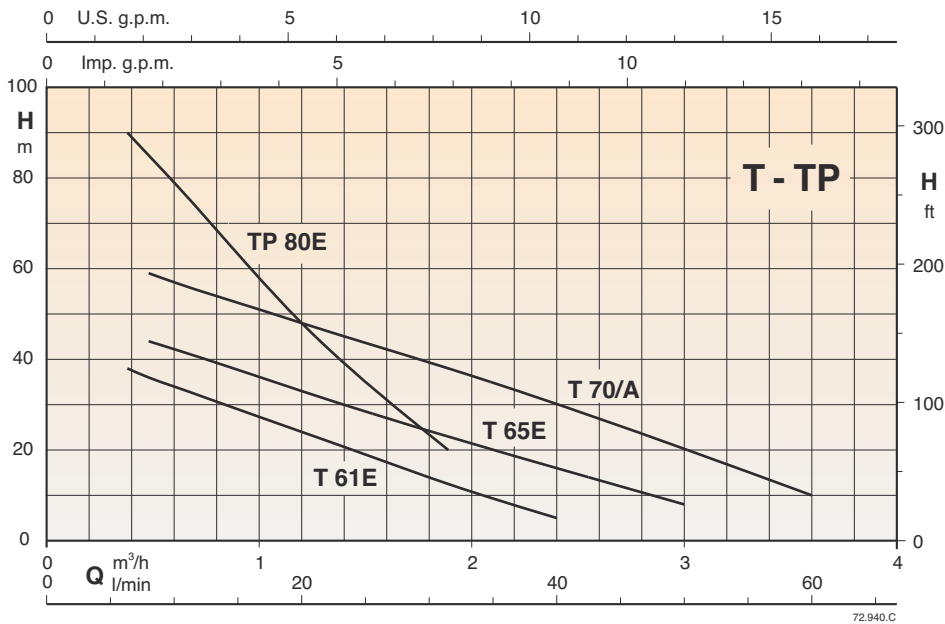
Исполнение с другими напряжениями под заказ.

Баки

Сферической формы емкостью 24 л или цилиндрической формы емкостью 20 л, с мембраной, с предварительной закачкой воздуха с давлением на 0,2 бар ниже, чем минимальное значение калибровки реле давления.

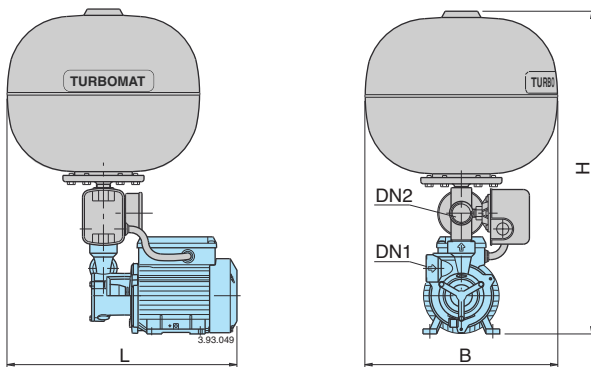
Бак серии “Minimat” имеет емкость 1 литр.

Характеристические кривые

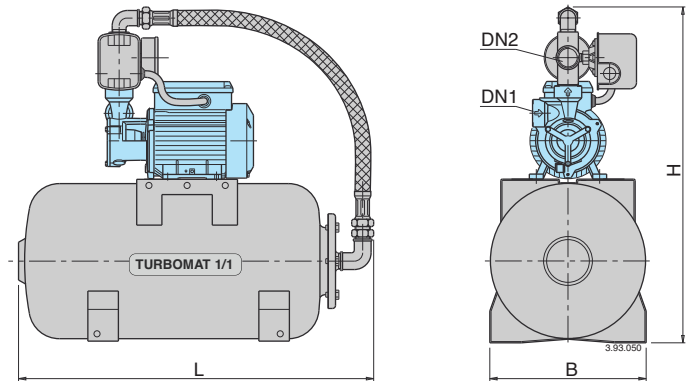


Тех. характеристики, габариты и вес

TURBOMAT



TURBOMAT 1/1



TURBOMAT

3~ 230/400V	1~ 230V	кВт	л.с.	Q макс.* л/мин.	Реле давления бар	DN1	DN2	мм			кг
								B	L	H	
T 61E/24	TM 61E/24	0,33	0,45	32	1,4÷2,8	G1	G1	360	400	560	13,3
T 65E/24	TM 65E/24	0,45	0,6	43	1,4÷2,8	G1	G1		400	560	13,3
T 70/A/24	TM 70/A/24	0,75	1	50	2,0÷3,5	G1	G1		430	575	17,7
TP 80E/24	TPM 80E/24	0,75	1	22	4,5÷6,0	G 3/4	G1		485	575	22

TURBOMAT 1/1

3~ 230/400V	1~ 230 V	кВт	л.с.	Q макс.* л/мин.	Реле давления бар	DN1	DN2	мм			кг
								B	L	H	
T 61E/20	TM 61E/20	0,33	0,45	32	1,4÷2,8	G1	G1	255	530	508	25
T 65E/20	TM 65E/20	0,45	0,6	43	1,4÷2,8	G1	G1			508	25
T 70/A/20	TM 70/A/20	0,75	1	50	2,0÷3,5	G1	G1			526	29
TP 80E/20	TPM 80E/20	0,75	1	22	4,5÷6,0	G 3/4	G1			526	32,2

* Максимальная производительность насоса при минимальном калибровочном давлении реле давления