



Маркировка

NCE ES 25 - 40 / 130

Серия _____
 Версия для горячей санитарной воды _____
 Внутренний диаметр раструба в мм _____
 Общая высота напора _____
 Межосевые расстояния для монтажа мм _____

Исполнение

Циркуляционный насос с высокой энергетической эффективностью с переменной скоростью, управляемый синхронным двигателем с постоянными магнитами, контролируемым инвертором. Корпус насоса из бронзы

Применение

Системы горячего водоснабжения

Технические данные

- температура жидкости от +2°C до +95°C
- максимальная температура воздуха: от +2°C до +40°C
- максимальное давление: 10 бар
- Условия хранения: от -20°C до +70°C, относительная влажность 95% при +40°C
- маркировка : в соответствии с требованиями маркировки ЕС
- Звуковое давление: не более 43 дБ (А)
- Минимальное давление на всасывании: 0,3 бар при 50°C
1,0 бар при 95°C
- Электромагнитная совместимость по стандартам EN 55014-1, EN 61000-3-2, EN 55014-2
- Патрубки резьбовые по стандарту ISO 228: G 1, G1 1/4, G 1 1/2

Двигатель

Синхронный двигатель с постоянными магнитами
 Количество оборотов двигателя: переменная скорость
 Сетевое напряжение: монофазное 230 В (-10%: +6%)
 Частота: 50 Гц
 Класс защиты: IP 44
 Класс изоляции: H
 Устройство класса II
 Защита против перегрузки (блокировка ротора):
 1) Автоматическая защита с функцией электронной разблокировки ротора
 2) Защита с помощью теплозащитного устройства
 Кабель: провод рабочей фазы и нейтральной фазы
 Исполнение по стандартам: EN 60335-1, EN 60335-2-51

Специальные исполнения по запросу

Резьбовые соединения из латуни

Тех. Характеристики

Энергосбережение

NCE ES является продуктом с высокой энергетической эффективностью.

Компактный дизайн

Очень компактное изделие для упрощения монтажа даже в очень тесных местах.

Простота монтажа и регулировки

Установка циркуляционного насоса NCE ES значительно упрощена, благодаря быстрым креплениям. Регулировка простая и интуитивная, благодаря выбору оптимальной рабочей точки и индикатору работы (светодиод).

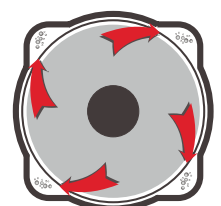
Надежность

Как все циркуляционные насосы нашего производства, насос NCE ES имеет запатентованную квадратную камеру, категорически предотвращающую остановку двигателя

Простота использования

Циркуляционный насос NCE ES имеет бесконечные стабильные рабочие кривые от 0,6 м до 4 м в рабочем поле:

Запатентовано



Каналы выхода инородных частиц внутри камеры ротора

Режим работы



РУЧНАЯ ПРОГРАММА (СИНИЙ СВЕТОДИОД)

При установке переключателя в любое положение между MIN и MAX вручную выбирается самая подходящая рабочая кривая для системы.

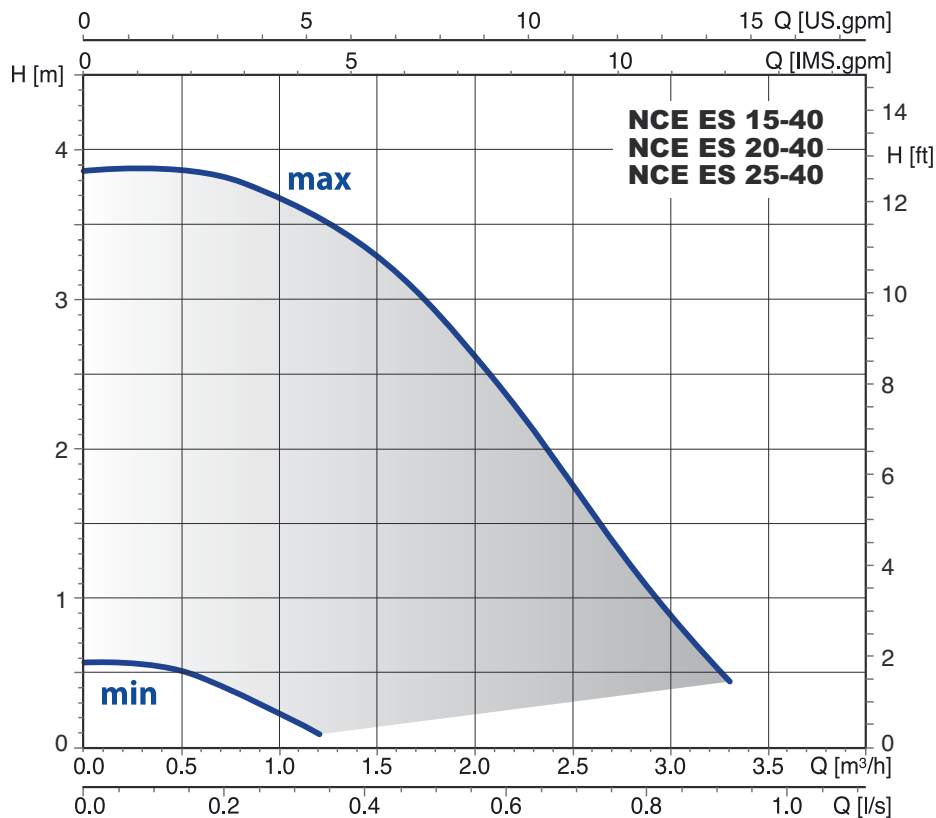


ВНИМАНИЕ!



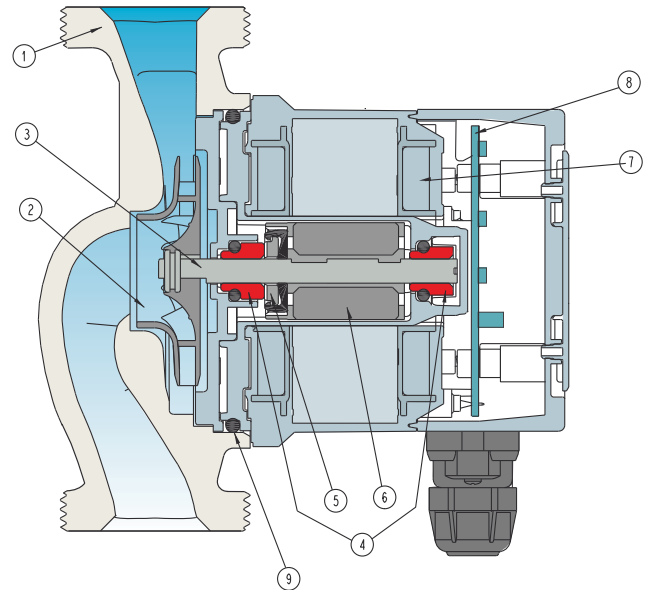
- Красный светодиод: насос заблокирован, но все еще под напряжением.
- Белый светодиод мигающий: необходимость дегазации системы, воздух в системе.

Характеристические кривые

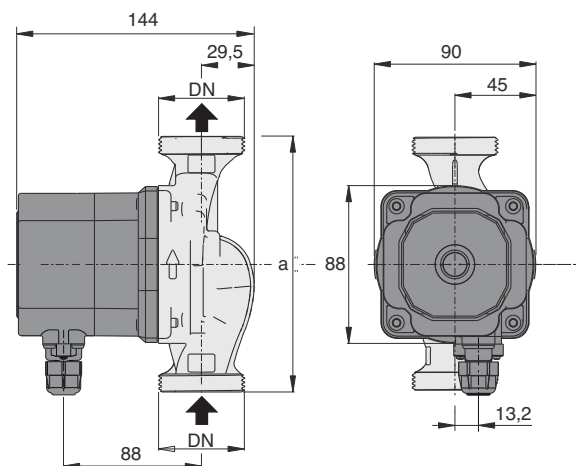


Материалы

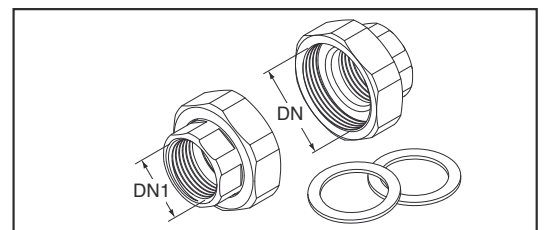
| Компонент | Поз. | Материал |
|-------------------|------|------------------|
| Корпус насоса | 1 | бронза |
| Рабочее колесо | 2 | композит |
| Вал | 3 | керамика |
| Подшипники | 4 | Уголь |
| Упор | 5 | керамика |
| Ротор | 6 | композит/феррит |
| Обмотка | 7 | медная проволока |
| Электронная плата | 8 | - |
| Уплотнение | 9 | EPDM |



Габариты и вес



Резьбовые соединения (по запросу)



| ТИП | DN | 230V | | P1 | | mm | |
|-------------------------|---------|-------|-------|-------|-------|-----|------|
| | | A max | A min | W max | W min | a | kg |
| NCE ES 15-40/130 | G 1 | 0,35 | 0,03 | 44 | 4,5 | 130 | 2,15 |
| NCE ES 20-40/130 | G 1 1/4 | 0,35 | 0,03 | 44 | 4,5 | 130 | 2,25 |
| NCE ES 25-40/130 | G 1 1/2 | 0,35 | 0,03 | 44 | 4,5 | 130 | 2,35 |

| ТИП | DN | DN1 |
|--|---------|-------|
| KIT G 1 - G 1/2 (NCE ES 15..) | G 1 | G 1/2 |
| KIT G 1 1/4 - G 3/4 (NCE ES 20..) | G 1 1/4 | G 3/4 |
| KIT G 1 1/2 - G 1 (NCE ES 25..) | G 1 1/2 | G 1 |