



Исполнение

Автоматическая станция для сбора и подъема сточных вод с баком из полиэтилена высокой плотности, устойчивым к коррозии, небольших разделов.

GEO 40 емкость бака 40 литров, для установки одного насоса типа GXRМ.

GEO 230 емкость бака 230 литров, для установки одного насоса типа GQ, GX или GM.

GEO 500 емкость бака 500 литров, для установки двух насосов типа GQ, GX или GM.

Комплект труб для подсоединения электронасоса. Два возможных типа установки: наземный или подземный. Для подземной установки имеются удлинители для вывода крышки на уровень земли. Доступ к насосу упрощен, благодаря крышке с винтами.

Применение

Станции для сбора и автоматического подъема дождевой воды, сточных вод от бытовых и промышленных пользователей.

Обозначение

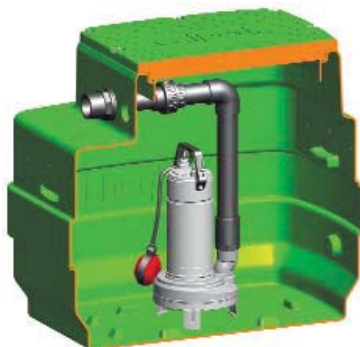


Пример установки с насосами

GEO 40-GXR



GEO 230-GX..



GEO 500-2GM..



Тех. характеристики насосов

GEO 500-2GM..



Характеристики

Станция для сбора и подъема грязной воды с насосами серии GMV, GMC.

Состав:

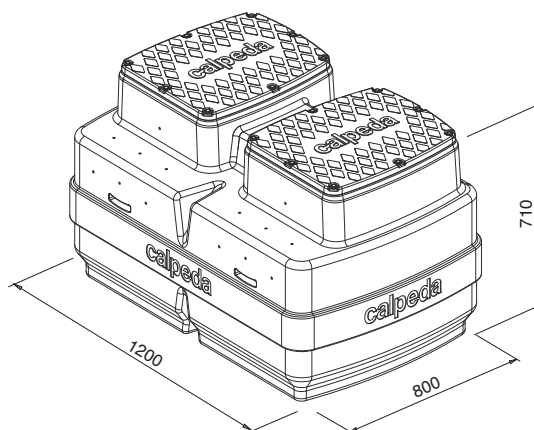
- 1 бак емкостью 500 литров
- 2 насоса - монофазные с кабелем 10 м без поплавка
- трехфазные с кабелем 10 м
- 1 комплект штока с 2 поплавками
- 1 пульт управления
- 2 комплекта для сливной трубы Ø 63 мм из ПВХ с шаровыми кранами и шаровыми обратными клапанами

ПОД ЗАКАЗ

- 1 предохранительный поплавок и дистанционный аварийный пульт с автономным питанием (сирена и мигающая сигнализация)
- удлинитель 300 мм

Монофазный	1 ~ 230 V		Q max m³/h	H max m
	kW	A		
GEO 500-2GMCM 50CE	0,75x2	4,5x2	36x2	9,5
GEO 500-2GMCM 50BE	1,1x2	6,5x2	42x2	12,5
GEO 500-2GMVM 50CE	0,75x2	4,5x2	31x2	8
GEO 500-2GMVM 50BE	1,1x2	6,5x2	35x2	9,5

Трехфазный	3 ~ 400 V		Q max m³/h	H max m
	kW	A		
GEO 500-2GMC 50CE	0,75x2	1,9x2	36x2	9,5
GEO 500-2GMC 50BE	1,1x2	2,7x2	42x2	12,5
GEO 500-2GMC 50AE	1,5x2	3,8x2	48x2	14,5
GEO 500-2GMV 50CE	0,75x2	1,9x2	31x2	8
GEO 500-2GMV 50BE	1,1x2	2,7x2	35x2	9,5
GEO 500-2GMV 50AE	1,5x2	3,8x2	39x2	11,5



GMC, GMV

Погружные насосы для грязной воды.

GMC: одноканальное рабочее колесо.

GMV: осаженное рабочее колесо (вихревого типа).

Индукционный 2-полюсный двигатель, 50 Гц, 2900 об./мин.

GMC, GMV: трехфазные 400 В ±10% с 2 встроенными термореле, подсоединяемыми к пульту управления.

GMCM, GMVM: монофазные 230 В ±10% с термореле в обмотке и встроенным конденсатором (без поплавка).

Длина кабеля 10 м.

Максимальная температура жидкости: 35°C.

