

Исполнение

Автоматическая станция для сбора и подъема сточных вод с баком из полиэтилена высокой плотности, устойчивым к коррозии, небольших разделов.

GEO 40 емкость бака 40 литров, для установки одного насоса типа GXRM.

GEO 230 емкость бака 230 литров, для установки одного насоса типа GQ, GX или GM.

GEO 500 емкость бака 500 литров, для установки двух насосов типа GQ, GX или GM.

Комплект труб для подсоединения электронасоса. Два возможных типа установки: наземный или подземный. Для подземной установки имеются удлинители для вывода крышки на уровень земли. Доступ к насосу упрощен, благодаря крышке с винтами.

Применение

Станции для сбора и автоматического подъема дождевой воды, сточных вод от бытовых и промышленных пользователей.

Обозначение



Пример установки с насосами

GEO 40-GXR



GEO 230-GX..



GEO 500-2GM..



Тех. характеристики насосов

GEO 500-2GQS



Характеристики

Станция для сбора и подъема грязной воды с насосами серии GQS.

Состав:

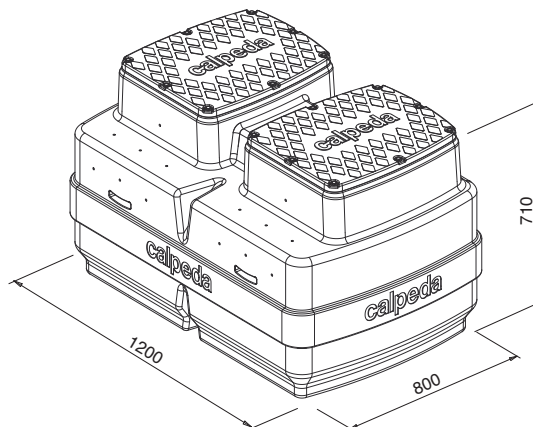
- 1 бак емкостью 500 литров
- 2 насоса - монофазные с кабелем 10 м без поплавка
- трехфазные с кабелем 10 м
- 1 комплект штока с 2 поплавками
- 1 пульт управления
- 2 комплекта для сливной трубы Ø 63 мм из ПВХ с шаровыми кранами и шаровыми обратными клапанами

ПОД ЗАКАЗ

- 1 предохранительный поплавок и дистанционный аварийный пульт с автономным питанием (сирена и мигающая сигнализация)
- удлинитель 300 мм

Монофазный	1 ~ 230 V		Q max m³/h	H max m
	kW	A		
GEO 500-2GQSM 50-8	0,55x2	4,3x2	24x2	7,4
GEO 500-2GQSM 50-9	0,75x2	4,8x2	27x2	8,8
GEO 500-2GQSM 50-11	0,9x2	6,6x2	33x2	10,5
GEO 500-2GQSM 50-13	1,1x2	8,4x2	36x2	12,5
GEO 500-2GQSM 50-15	1,5x2	12x2	36x2	14,4

Трехфазный	3 ~ 400 V		Q max m³/h	H max m
	kW	A		
GEO 500-2GQS 50-8	0,55x2	1,5x2	24x2	7,4
GEO 500-2GQS 50-9	0,75x2	1,8x2	27x2	8,8
GEO 500-2GQS 50-11	0,9x2	2,3x2	33x2	10,5
GEO 500-2GQS 50-13	1,1x2	3x2	36x2	12,5
GEO 500-2GQS 50-15	1,5x2	4x2	36x2	14,4



GQS

Погружные насосы с одним рабочим колесом, с вертикальным подающим патрубком.

GQS: осаженное рабочее колесо (вихревого типа).

Индукционный 2-полюсный двигатель, 50 Гц, 2900 об./мин.

GQS: трехфазный 400 В (±10%).

GQSM: монофазный 230 В (±10%) с поплавковым выключателем и термозащитным устройством. Встроенный конденсатор.

Длина кабеля 10 м.

Максимальная температура жидкости: 35°C.

