

### Исполнение

Автоматическая станция для сбора и подъема сточных вод с баком из полиэтилена высокой плотности, устойчивым к коррозии, небольших разделов.

**GEO 40** емкость бака 40 литров, для установки одного насоса типа GXRM.

**GEO 230** емкость бака 230 литров, для установки одного насоса типа GQ, GX или GM.

**GEO 500** емкость бака 500 литров, для установки двух насосов типа GQ, GX или GM.

Комплект труб для подсоединения электронасоса. Два возможных типа установки: наземный или подземный. Для подземной установки имеются удлинители для вывода крышки на уровень земли. Доступ к насосу упрощен, благодаря крышке с винтами.

### Применение

Станция для сбора и автоматического подъема дождевой воды, сточных вод от бытовых и промышленных пользователей.

### Обозначение



### Пример установки с насосами

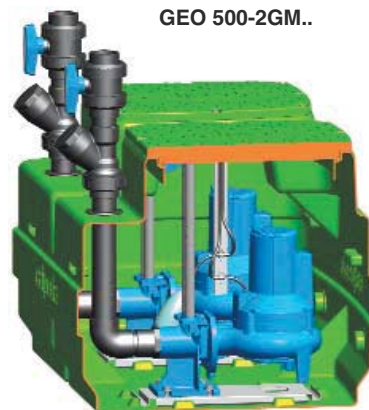
GEO 40-GXR



GEO 230-GX..



GEO 500-2GM..



### Тех. характеристики насосов

#### GEO 500-2GQR



#### Характеристики

Станция для сбора и подъема чистой воды с насосом типа GQR.

#### Состав:

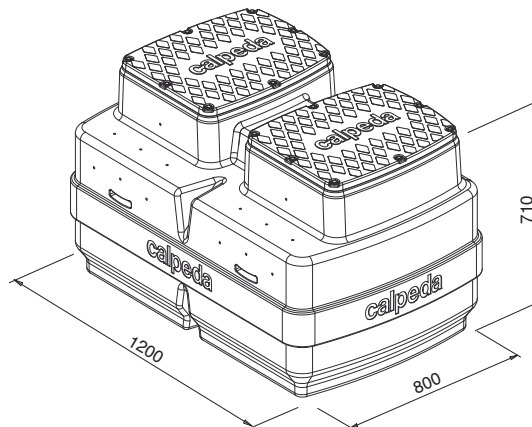
- 1 бак емкостью 500 литров
- 2 насоса - монофазные с кабелем 10 м, без поплавка
- трехфазные с кабелем 10 м
- 1 комплект штока с 2 поплавками
- 1 пульт управления
- 2 комплекта для сливной трубы Ø 50 мм из ПВХ

#### ПОД ЗАКАЗ

- 2 комплекта для сливной трубы Ø 50 мм из ПВХ с шаровыми кранами и шаровыми обратными клапанами
- 1 предохранительный поплавок и дистанционный аварийный пульт с автономным питанием (сирена и мигающая сигнализация)
- удлинитель 300 мм

Монофазный	1 ~ 230 V		Q max m³/h	H max m
	kW	A		
GEO 500-2GQRM 10-10	0,45x2	3,1x2	18x2	9,5
GEO 500-2GQRM 10-12	0,55x2	3,6x2	21x2	11,6
GEO 500-2GQRM 10-14	0,75x2	4,6x2	24x2	13,5
GEO 500-2GQRM 10-16	0,9x2	6x2	27x2	15,5
GEO 500-2GQRM 10-18	1,1x2	8x2	30x2	17,5
GEO 500-2GQRM 10-20	1,5x2	12 x2	30x2	19,5

Трехфазный	3 ~ 400 V		Q max m³/h	H max m
	kW	A		
GEO 500-2GQR 10-10	0,45x2	1,2x2	18x2	9,5
GEO 500-2GQR 10-12	0,55x2	1,4x2	21x2	11,6
GEO 500-2GQR 10-14	0,75x2	1,6x2	24x2	13,5
GEO 500-2GQR 10-16	0,9x2	2,3x2	27x2	15,5
GEO 500-2GQR 10-18	1,1x2	2,8x2	30x2	17,5
GEO 500-2GQR 10-20	1,5x2	3,8x2	30x2	19,5



#### GQR

Погружные насосы с одним рабочим колесом, с вертикальным подающим патрубком.

**GQR:** с открытым рабочим колесом (с режущими лопастями).

Индукционный 2-полюсный двигатель, 50 Гц, 2900 об./мин.

**GQR:** трехфазный 400 В (±10%).

**GQRM:** монофазный 230 В (±10%) с поплавковым выключателем и термозащитным устройством. Встроенный конденсатор.

Длина кабеля 10 м.

Максимальная температура жидкости: 35°C.

