

Исполнение

Автоматическая станция для сбора и подъема сточных вод с баком из полиэтилена высокой плотности, устойчивым к коррозии, небольших разделов.

GEO 40 емкость бака 40 литров, для установки одного насоса типа GXRM.

GEO 230 емкость бака 230 литров, для установки одного насоса типа GQ, GX или GM.

GEO 500 емкость бака 500 литров, для установки двух насосов типа GQ, GX или GM.

Комплект труб для подсоединения электронасоса. Два возможных типа установки: наземный или подземный. Для подземной установки имеются удлинители для вывода крышки на уровень земли. Доступ к насосу упрощен, благодаря крышке с винтами.

Применение

Станция для сбора и автоматического подъема дождевой воды, сточных вод от бытовых и промышленных пользователей.

Обозначение



Пример установки с насосами

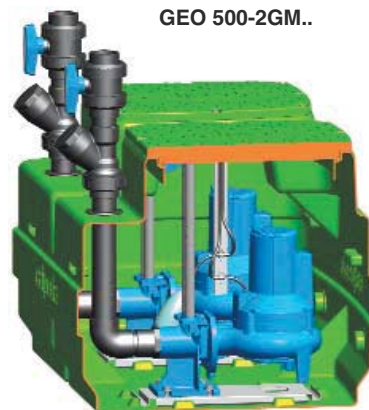
GEO 40-GXR



GEO 230-GX..



GEO 500-2GM..



Тех. характеристики насосов

GEO 500-2GX..



Монофазный	1 ~ 220 V		Q max m³/h	H max m
	kW	A		
GEO 500-2GXVM 25-6	0,25x2	2,5x2	10,2x2	5,7
GEO 500-2GXVM 25-8	0,37x2	3,5x2	12x2	7,8
GEO 500-2GXVM 25-10	0,45x2	4,5x2	13,2x2	9,5
GEO 500-2GXRM 9	0,25x2	2,5x2	10,2x2	8,3
GEO 500-2GXRM 11	0,37x2	3,5x2	12x2	10,4
GEO 500-2GXRM 13	0,45x2	4,5x2	13,2x2	11,7

Характеристики

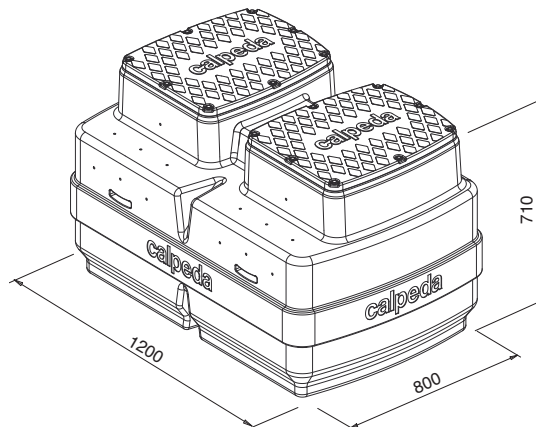
Станция для сбора и подъема - чистой воды с насосами серии GXR.
- мутной воды с насосами серии GXV

Состав:

- 1 бак емкостью 500 литров
- 2 монофазных насоса с кабелем 5 м, без поплавка
- 1 комплект штока с 2 поплавками
- 1 пульт управления
- 2 комплекта для сливной трубы Ø 40 мм из ПВХ

ПОД ЗАКАЗ

- 2 монофазных насоса с кабелем 10 м, без поплавков
- 2 комплекта для сливной трубы Ø 40 мм из ПВХ с шаровыми кранами и шаровыми обратными клапанами
- 1 предохранительный поплавок и дистанционный аварийный пульт с автономным питанием (сирена и мигающая сигнализация)
- удлинитель 300 мм



GXRМ

GXVM

GXRМ, GXVM

Погружные насосы с одним рабочим колесом, выполненные из нержавеющей хромоникелевой стали, с вертикальным подающим патрубком.

GXRМ: с открытым рабочим колесом (с режущими лопастями).

GXVM: осажённое рабочее колесо (вихревого типа)

Индукционный 2-полосный двигатель, 50 Гц, 2900 об./мин., 230 В (±10%) с теплозащитой и встроенным конденсатором.

Длина кабеля 5 м.

Максимальная температура жидкости: 35°C.

