



Исполнение

Автоматическая станция для сбора и подъема сточных вод с баком из полиэтилена высокой плотности, устойчивым к коррозии, небольших разделов.

GEO 40 емкость бака 40 литров, для установки одного насоса типа GXRM.

GEO 230 емкость бака 230 литров, для установки одного насоса типа GQ, GX или GM.

GEO 500 емкость бака 500 литров, для установки двух насосов типа GQ, GX или GM.

Комплект труб для подсоединения электронасоса. Два возможных типа установки: наземный или подземный. Для подземной установки имеются удлинители для вывода крышки на уровень земли. Доступ к насосу упрощен, благодаря крышке с винтами.

Применение

Станции для сбора и автоматического подъема дождевой воды, сточных вод от бытовых и промышленных пользователей.

Обозначение



Пример установки с насосами

GEO 40-GXR



GEO 230-GX..



GEO 500-2GM..



Тех. характеристики насосов

GEO 500-GM 10



Характеристики

Станция для сбора и подъема чистой воды с насосом типа GM 10.

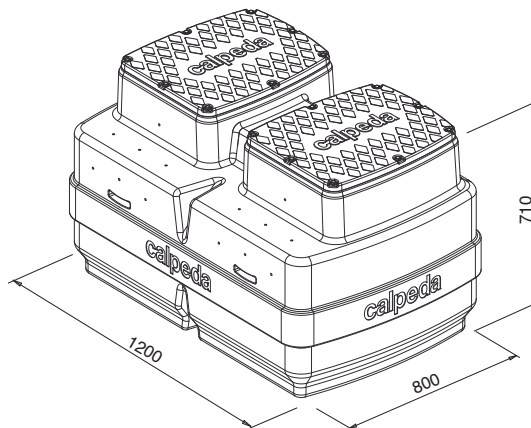
Состав:

- 1 бак емкостью 500 литров
- 2 монофазных насоса с кабелем 5 м, без поплавка
- 1 комплект штока с 2 поплавками
- 1 пульт управления
- 2 комплекта для сливной трубы Ø 40 мм из ПВХ

ПОД ЗАКАЗ

- 2 монофазных насоса с кабелем 10 м, без поплавков
- 2 комплекта для сливной трубы Ø 40 мм из ПВХ с шаровыми кранами и шаровыми обратными клапанами
- 1 предохранительный поплавок и дистанционный аварийный пульт с автономным питанием (сирена и мигающая сигнализация)
- удлинитель 300 мм

Монофазный	1 ~ 230 V		Q max m³/h	H max m
	kW	A		
GEO 500-2GM 10	0,3x2	1,75x2	12x2	6,5



GM 10

Погружной дренажный насос, изготовленный из композитных полимеров, вал из нержавеющей стали AISI 430.

Индукционный 2-полюсный двигатель, 50 Гц, 2900 об./мин., 230 В (±10%) с теплозащитой (без поплавка).

Кабель: длина 5 м

Конденсатор находится в коробке.

Максимальная температура жидкости: 35°C.

