

**Исполнение**

Автоматическая станция для сбора и подъема сточных вод с баком из полиэтилена высокой плотности, устойчивым к коррозии, небольших разделов.

**GEO 40** емкость бака 40 литров, для установки одного насоса типа GXRM.

**GEO 230** емкость бака 230 литров, для установки одного насоса типа GQ, GX или GM.

**GEO 500** емкость бака 500 литров, для установки двух насосов типа GQ, GX или GM.

Комплект труб для подсоединения электронасоса. Два возможных типа установки: наземный или подземный. Для подземной установки имеются удлинители для вывода крышки на уровень земли. Доступ к насосу упрощен, благодаря крышке с винтами.

**Применение**

Станции для сбора и автоматического подъема дождевой воды, сточных вод от бытовых и промышленных пользователей.

**Обозначение****Пример установки с насосами**

GEO 40-GXR



GEO 230-GX..



GEO 500-2GM..



### Тех. характеристики насосов



GEO 230-GM..

#### Характеристики

Станция для сбора и подъема грязной воды с насосами серии GMV, GMC.

#### Состав:

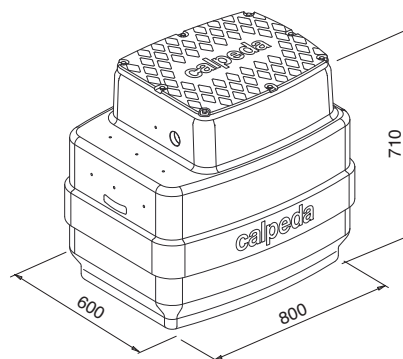
- 1 бак емкостью 230 литров
- 1 насос - монофазный с кабелем 10 м и поплавком  
- трехфазный с кабелем 10 м, комплектом штока и поплавком
- 1 пульт управления для трехфазного варианта
- 1 комплект соединительной ножки со спускным желобом
- 1 комплект для сливной трубы Ø 63 мм из ПВХ/ нержавеющей стали с шаровым краном и шаровым обратным клапаном

#### ПОД ЗАКАЗ

- 1 предохранительный поплавок (со штоком для монофазного варианта) и дистанционный аварийный пульт с автономным питанием (сирена и мигающая сигнализация)
- удлинитель 300 мм

Монофазный	1 ~ 230 V		Q max m³/h	H max m
	kW	A		
GEO 230-GMCM 50-65C	0,75	4,5	36	9,5
GEO 230-GMCM 50-65B	1,1	6,5	42	12,5
GEO 230-GMVM 50-65C	0,75	4,5	31	8
GEO 230-GMVM 50-65B	1,1	6,5	35	9,5

Трехфазный	3 ~ 400 V		Q max m³/h	H max m
	kW	A		
GEO 230-GMC 50-65C	0,75	1,9	36	9,5
GEO 230-GMC 50-65B	1,1	2,7	42	12,5
GEO 230-GMC 50-65A	1,5	3,8	48	14,5
GEO 230-GMV 50-65C	0,75	1,9	31	8
GEO 230-GMV 50-65B	1,1	2,7	35	9,5
GEO 230-GMV 50-65A	1,5	3,8	39	11,5



#### GMC, GMV

Моноблочные погружные насосы.

**GMC:** одноканальное рабочее колесо.

**GMV:** осажненное рабочее колесо (вихревого типа).

Индукционный 2-полюсный двигатель, 50 Гц, 2900 об./мин.

**GMC, GMV:** трехфазные 400 В ±10% с 2 встроенными термореле, подсоединяемыми к пульту управления.

**GMCM, GMVM** монофазные 230 В ±10% с термореле в обмотке и встроенным конденсатором.

Поплавок для автоматического пуска и остановки.

Длина кабеля 10 м.

Максимальная температура жидкости: 35°C.

