**Исполнение**

Автоматическая станция для сбора и подъема сточных вод с баком из полиэтилена высокой плотности, устойчивым к коррозии, небольших разделов.

GEO 40 емкость бака 40 литров, для установки одного насоса типа GXRM.

GEO 230 емкость бака 230 литров, для установки одного насоса типа GQ, GX или GM.

GEO 500 емкость бака 500 литров, для установки двух насосов типа GQ, GX или GM.

Комплект труб для подсоединения электронасоса. Два возможных типа установки: наземный или подземный. Для подземной установки имеются удлинители для вывода крышки на уровень земли. Доступ к насосу упрощен, благодаря крышке с винтами.

Применение

Станции для сбора и автоматического подъема дождевой воды, сточных вод от бытовых и промышленных пользователей.

Обозначение**Пример установки с насосами**

GEO 40-GXR



GEO 230-GX..



GEO 500-2GM..



Тех. характеристики насосов



GEO 230-GQV

Характеристики

Станция для сбора и подъема грязной воды с насосами серии GQV.

Состав:

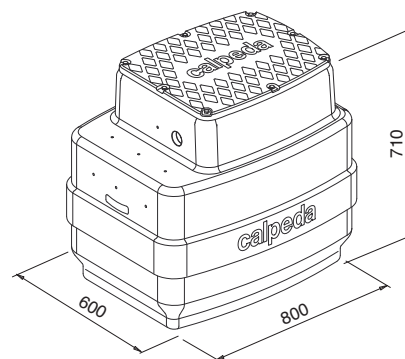
- 1 бак емкостью 230 литров
- 1 насос - монофазный насос с кабелем 10 м, без поплавка
- трехфазный с кабелем 10 м
- 1 комплект штока с поплавком
- 1 пульт управления
- 1 комплект соединительной ножки со спускным желобом
- 1 комплект для сливной трубы Ø 63 мм из ПВХ с шаровым краном и шаровым обратным клапаном

ПОД ЗАКАЗ

- 1 предохранительный поплавок и дистанционный аварийный пульт с автономным питанием (сирена и мигающая сигнализация)
- удлинитель 300 мм

Монофазный	1 ~ 230 V		Q max m³/h	H max m
	kW	A		
GEO 230-GQVM 50-8	0,55	4,3	24	7,4
GEO 230-GQVM 50-9	0,75	4,8	27	8,8
GEO 230-GQVM 50-11	0,9	6,6	33	10,5
GEO 230-GQVM 50-13	1,1	8,4	36	12,5
GEO 230-GQVM 50-15	1,5	12	36	14,4

Трехфазный	3 ~ 400 V		Q max m³/h	H max m
	kW	A		
GEO 230-GQV 50-8	0,55	1,5	24	7,4
GEO 230-GQV 50-9	0,75	1,8	27	8,8
GEO 230-GQV 50-11	0,9	2,3	33	10,5
GEO 230-GQV 50-13	1,1	3	36	12,5
GEO 230-GQV 50-15	1,5	4	36	14,4



GQV

Погружные насосы с одним рабочим колесом, с горизонтальным подающим патрубком.

GQV: осаженное рабочее колесо (вихревого типа).

Индукционный 2-полюсный двигатель, 50 Гц, 2900 об./мин.

GQV: трехфазный 400 В (±10%).

GQVM: монофазный 230 В (±10%) с поплавковым выключателем и термозащитным устройством. Встроенный конденсатор.

Длина кабеля 10 м.

Максимальная температура жидкости: 35°C.

