

### Исполнение

Автоматическая станция для сбора и подъема сточных вод с баком из полиэтилена высокой плотности, устойчивым к коррозии, небольших разделов.

**GEO 40** емкость бака 40 литров, для установки одного насоса типа GXRM.

**GEO 230** емкость бака 230 литров, для установки одного насоса типа GQ, GX или GM.

**GEO 500** емкость бака 500 литров, для установки двух насосов типа GQ, GX или GM.

Комплект труб для подсоединения электронасоса. Два возможных типа установки: наземный или подземный. Для подземной установки имеются удлинители для вывода крышки на уровень земли. Доступ к насосу упрощен, благодаря крышке с винтами.

### Применение

Станция для сбора и автоматического подъема дождевой воды, сточных вод от бытовых и промышленных пользователей.

### Обозначение



### Пример установки с насосами

GEO 40-GXR



GEO 230-GX..



GEO 500-2GM..



### Тех. характеристики насосов

GEO 230-GX..



### Характеристики

Станция для сбора и подъема грязной воды с насосами серии GX 40.

### Состав:

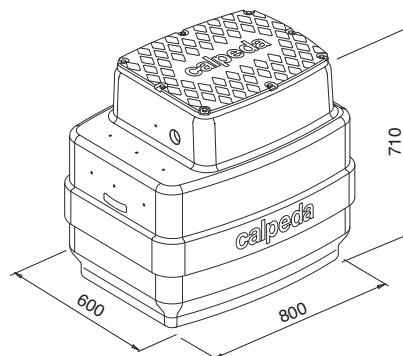
- 1 бак емкостью 230 литров
- 1 насос - монофазный с кабелем 10 м, поплавком и пультом управления серии QM с конденсатором
- трехфазный с кабелем 10 м, комплектом штока и поплавком
- 1 пульт управления для трехфазного варианта
- 1 комплект для сливной трубы Ø 50 мм из ПВХ

### ПОД ЗАКАЗ

- 1 комплект для сливной трубы Ø 50 мм из ПВХ с шаровым краном и шаровым обратным клапаном
- 1 предохранительный поплавок (со штоком для монофазного варианта) и дистанционный аварийный пульт с автономным питанием (сирена и мигающая сигнализация)
- удлинитель 300 мм

Монофазный	1 ~ 230 V		Q max m³/h	H max m
	kW	A		
GEO 230-GXCM 40-10	0,55	4,6	21	9
GEO 230-GXCM 40-13	0,9	6,6	26	11,6
GEO 230-GXVM 40-7	0,55	4,6	15	6,2
GEO 230-GXVM 40-8	0,75	5,4	18	7,2
GEO 230-GXVM 40-9	0,9	6	21	8,1

Трехфазный	3 ~ 400 V		Q max m³/h	H max m
	kW	A		
GEO 230-GXC 40-10	0,55	1,6	21	9
GEO 230-GXC 40-13	0,9	2,3	26	11,6
GEO 230-GXV 40-7	0,55	1,6	15	6,2
GEO 230-GXV 40-8	0,75	2,2	18	7,2
GEO 230-GXV 40-9	0,9	2,3	21	8,1



### GXC, GXV

Погружные насосы с одним рабочим колесом, выполненные из нержавеющей хромоникелевой стали, с вертикальным подающим патрубком.

**GXC:** двухканальное рабочее колесо

**GXV:** осажненное рабочее колесо (вихревого типа)

Индукционный 2-полюсный двигатель, 50 Гц, 2900 об./мин.

**GXC, GXV:** трехфазный 400 В (±10%).

**GXCM, GXVM:** монофазный 230 В (±10%) с поплавковым выключателем и термозащитным устройством.

Кабель: длина 10 м

Пульт управления серии QM с конденсатором для насосов с монофазным двигателем.

Максимальная температура жидкости: 35°C.

