



Исполнение

Автоматическая станция для сбора и подъема сточных вод с баком из полиэтилена высокой плотности, устойчивым к коррозии, небольших разделов.

GEO 40 емкость бака 40 литров, для установки одного насоса типа GXRM.

GEO 230 емкость бака 230 литров, для установки одного насоса типа GQ, GX или GM.

GEO 500 емкость бака 500 литров, для установки двух насосов типа GQ, GX или GM.

Комплект труб для подсоединения электронасоса. Два возможных типа установки: наземный или подземный. Для подземной установки имеются удлинители для вывода крышки на уровень земли. Доступ к насосу упрощен, благодаря крышке с винтами.

Применение

Станции для сбора и автоматического подъема дождевой воды, сточных вод от бытовых и промышленных пользователей.

Обозначение

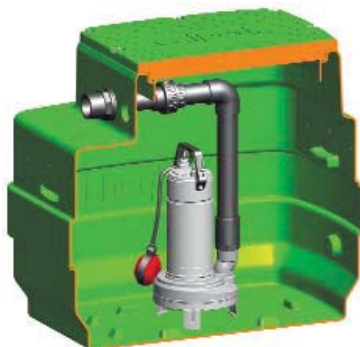


Пример установки с насосами

GEO 40-GXR



GEO 230-GX..



GEO 500-2GM..



Тех. характеристики насосов

GEO 230-GM 10



Характеристики

Станция для сбора и подъема чистой воды с насосом типа GM 10.

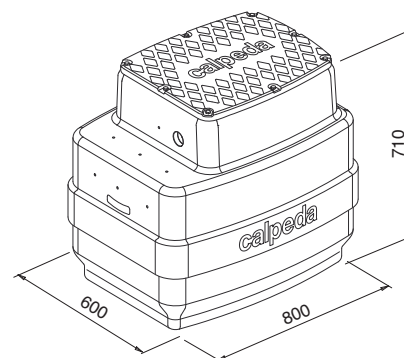
Состав:

- 1 бак емкостью 230 литров
- 1 монофазный насос с кабелем 5 м и поплавком
- 1 пульт управления типа QM 6,3 с конденсатором
- 1 комплект для сливной трубы Ø 40 мм из ПВХ

ПОД ЗАКАЗ

- 1 насос с кабелем 10 м
- 1 комплект для сливной трубы Ø 40 мм из ПВХ с шаровым краном и шаровым обратным клапаном
- 1 комплект штока с предохранительным поплавком и дистанционный аварийный пульт с автономным питанием (сирена и мигающая сигнализация)
- удлинитель 300 мм

Монофазный	1 ~ 230 V		Q max m³/h	H max m
	kW	A		
GEO 230-GM 10	0,3	1,75	12	6,5



GM 10

Погружной дренажный насос, изготовленный из композитных полимеров, вал из нержавеющей стали AISI 430.

Индукционный 2-полюсный двигатель, 50 Гц, 2900 об./мин.

Монофазный 230 В (±10%) с поплавковым выключателем и термозащитным устройством.

Кабель: длина 5 м

Пульт управления серии QM с конденсатором для насосов с монофазным двигателем

Максимальная температура жидкости: 35°C.

