

Основные материалы

Корпус насоса: чугун EN-GJL-250 с полиуретановым покрытием
Рабочее колесо: чугун EN-GJL-250+Ni с полиуретановым покрытием
Корпус двигателя: чугун EN-GJL-250
Крышка двигателя: чугун EN-GJL-250
Вал: Хромированная сталь AISI 420B
Мех. уплотнение со стороны двигателя: графит/керамика
Мех. уплотнение со стороны насоса: карбид кремния / карбид кремния

Исполнение

Погружные электронасосы с вихревым раб. колесом.
Рабочее колесо из полиуретана со стальным сердечником и корпусом насоса из чугуна, покрытым в местах наибольшего износа.
Двойное уплотнение с масляной камерой.
Подающий патрубок DN 80.

Применение

В системах, содержащих песок, в керамической промышленности, в обработке мрамора и жидких кристаллов, в промышленных процессах с использованием жидких абразивов.
Полиуретановое покрытие гарантирует высокую надежность оборудования сокращая затраты на управление.
Твердые частицы макс. от 35 мм.

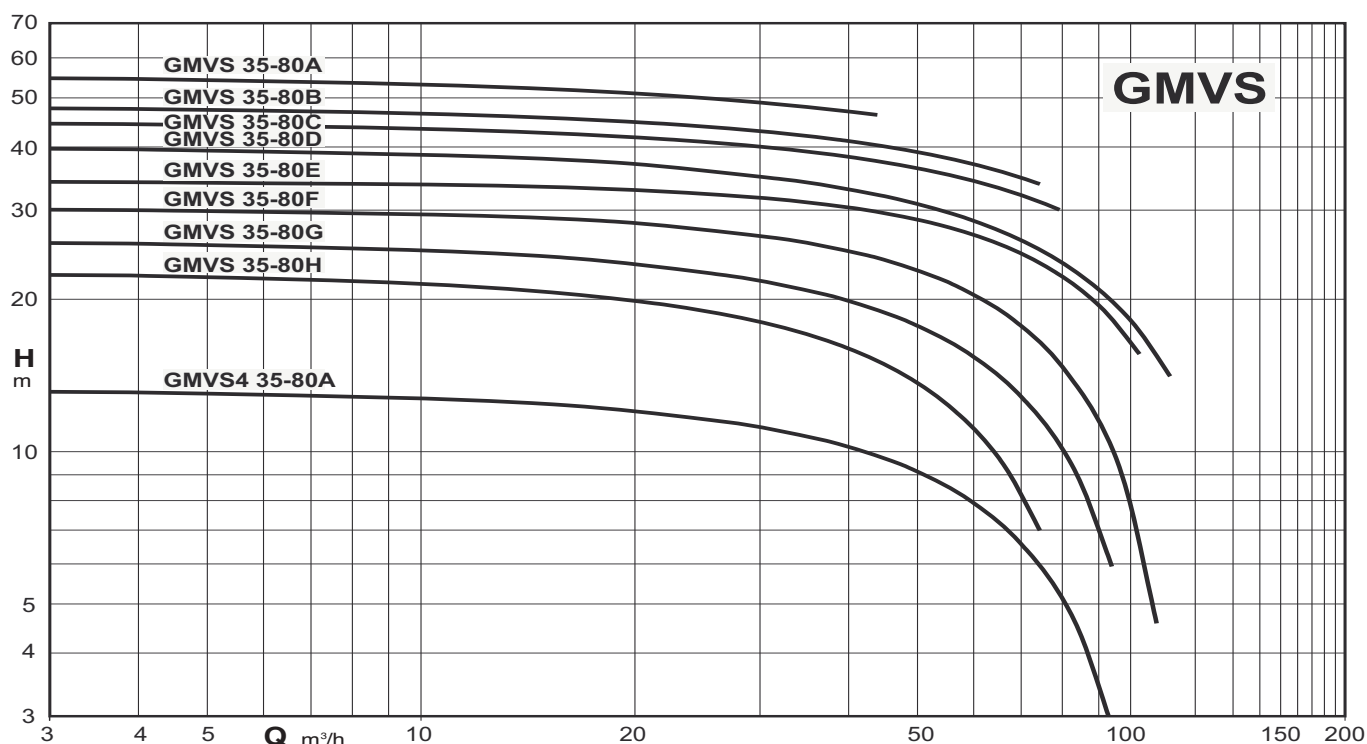
Эксплуатационные ограничения

Температура жидкости до 40°C.
Макс. глубина погружения: 20 м (с проводом соответствующей длины).
Непрерывный режим работы (с водой на минимальном уровне погружения).

Двигатель

2-х или 4-полюсный индукционный двигатель, 50 Гц
Трехфазная модификация: 400/690 В ±10%
Изоляция класса "H".
Защита IP 68.
Макс. количество пусков: 15 в час с регулярными интервалами
Кабель: H07RN-F, длина 10 м
Для других моделей: обращаться в наш коммерческий отдел.
Класс энергосбережения IE3.

Рабочий диапазон



Тех. характеристики

ТИП	P ₂ кВт	I _n А	Питание	об./мин. 1/min r.p.m.	Пуск	DN мм	Своб. прох. Ø мм	Теплозащита	Датчики контроля просачивания	ATEX Eex
GMVS 35-80H/A	9	16,2	3~ 400/690V	2850	Y/Δ	80	35	●	●	
GMVS 35-80G/A	12	24,7	3~ 400/690V	2850	Y/Δ	80	35	●	●	
GMVS 35-80F/A	16,6	29,8	3~ 400/690V	2850	Y/Δ	80	35	●	●	
GMVS 35-80E/A	16,6	29,8	3~ 400/690V	2850	Y/Δ	80	35	●	●	
GMVS 35-80D/A	16,6	29,8	3~ 400/690V	2850	Y/Δ	80	35	●	●	
GMVS 35-80C/A	16,6	29,8	3~ 400/690V	2850	Y/Δ	80	35	●	●	
GMVS 35-80B/A	16,6	29,8	3~ 400/690V	2850	Y/Δ	80	35	●	●	
GMVS 35-80A/A	16,6	29,8	3~ 400/690V	2850	Y/Δ	80	35	●	●	
GMVS4 35-80A/A	6	11,5	3~ 400/690V	1450	Y/Δ	80	35	●	●	

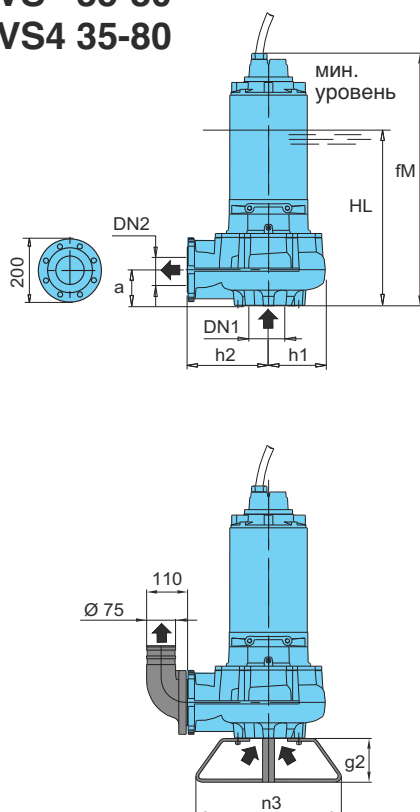
P₂ Номинальная мощность двигателя I_n Номинальная сила тока

● Стандартная

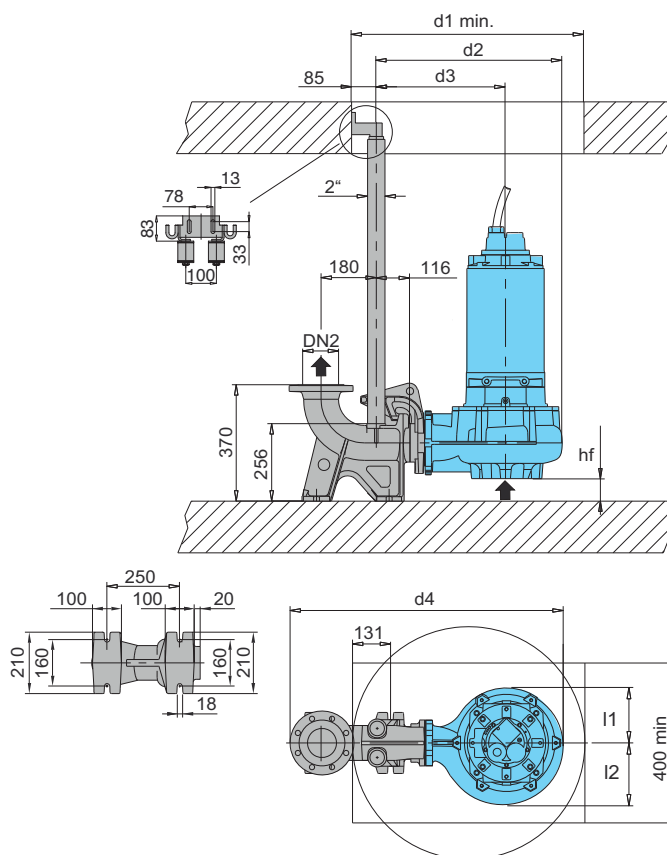
✓ Модификация "ATEX Eex" под заказ

Габариты и вес

GMVS 35-80 GMVS4 35-80



Модификация со стойкой и коленом 90°



Модификация с соединительным желобом

ТИП	EN 1092-2 PN 10		Габариты мм														Вес кг
	DN1	DN2	fM	HL	hf	a	l1	l2	d1	d2	d3	d4	h1	h2	n3	g2	
GMVS 35-80H/A	80	80	796	468	122	78	165	165	800	593	408	873	185	242	400	140	165
GMVS 35-80G/A	80	80	867	514	124	100	165	165	800	593	408	873	185	242	500	150	191
GMVS 35-80F/A																	
GMVS 35-80E/A																	
GMVS 35-80D/A																	
GMVS 35-80C/A																	
GMVS 35-80B/A																	
GMVS 35-80A/A																	
GMVS4 35-80A/A	80	80	796	468	122	78	165	165	800	593	408	873	185	242	400	140	160