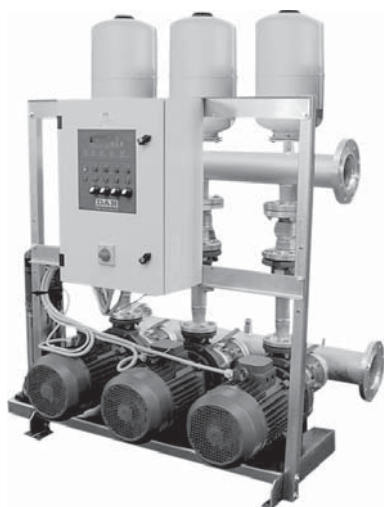


# 1/2/3 НКР-G / 1/2/3 К

СИСТЕМЫ ПОВЫШЕНИЯ ДАВЛЕНИЯ С ЦЕНТРОБЕЖНЫМИ НАСОСАМИ СЕРИИ 1 - 2 - 3 НКР-G / К



## ТЕХНИЧЕСКИЕ ХАРАКТЕРИСТИКИ

**Напряжение питающей сети:** 400В трёхфазное.

**Напряжение электрического насоса:** 400В трёхфазное.

**Частота питающей сети:** 50-60 Гц.

**Монтаж:** только вертикальный.

**Рабочий диапазон:** от 4 до 720 м<sup>3</sup>/ч.

**Диапазон температур перекачиваемой жидкости:**  
от -15 °С до + 70 °С (макс. 40 °С для версии с подпорным насосом).

**Максимальная температура окружающей среды:** 40°С.

**Максимальное давление:** 10бар.

**Перекачиваемая жидкость:** чистая, без твердых включений.

**Степень защиты:** IP55

**Двигатели IE2** в стандартной версии

от 0,75 кВт до 5,5 кВт - IE3 ≥ 7,5 кВт.

## ПРИМЕНЕНИЕ

Промышленные системы разработаны и произведены так, чтобы соответствовать современным инженерным решениям для гражданских и промышленных нужд. Применение стандартизированных центробежных электрических насосов и/или двухступенчатых центробежных насосов гарантирует высокое соотношение мощность/производительность.

Многообразие сфер применения промышленных насосных систем:

Промышленные системы, гостиничные комплексы, водопроводные системы, системы полива, жилые здания, спа.

Фундаментальная концепция, на которую опирались наши инженеры при разработке насосных систем – предложить простой в использовании, гибкий и чрезвычайно надежный продукт.

## ПРЕИМУЩЕСТВО ИСПОЛЬЗОВАНИЯ

Высокая производительность, многофункциональность, малозумная работа, компактный размер, сокращенное техническое обслуживание.

## РЕЖИМЫ РАБОТЫ

При холостом ходе (нулевая заявка на воду) система находится под действием статического давления. После поступления заявки на воду от пользователя давление в системе снижается. Перепад давления фиксируется электронным датчиком давления напорного коллектора системы, подключенного к блоку управления насоса на передней части электронной панели управления. Блок управления считывает сигнал давления и управляет пуском и остановом всех насосов в соответствии с заданными параметрами, которые могут быть изменены пользователем (среднее давление, задержка пуска насоса, опасный уровень давления и пр.). Электрические насосы включаются последовательно, таким образом максимальный расход, запрашиваемый системой, может быть распределен между несколькими насосами. (например, один насос работает при -> 20 м<sup>3</sup>/ч; два насоса при -> 40 м<sup>3</sup>/ч).

Подпорный электрический насоса вступает в действие при малых перепадах давления в системе, таким образом можно избежать нецелесообразных пусков главных насосов. Порядок пуска насоса переключается при каждом рабочем цикле.

## СОСТАВ ПРОМЫШЛЕННОЙ УСТАНОВКИ

### Используемые электрические насосы

#### ГЛАВНЫЕ НАСОСЫ

Двухступенчатые центробежные электрические насосы серий К 70-80 / 300-400.

Корпус насоса из чугуна, рабочее колесо из технополимера, вал насоса из стали AISI 304, торцевое уплотнение из графита/керамики.

Встраиваемые моноблочные центробежные электрические насосы серий 32 - 40 - 50 НКР, соответствующие стандарту DIN-EN 733.

Корпус насоса и рабочее колесо из чугуна, вал насоса из стали AISI 304, торцевое уплотнение – графит/карбид кремния – этилен-пропиленовый каучук.

Моноблочные центробежные электрические насосы с муфтой серии 65 - 80 НКР-G, соответствующие стандарту DIN-EN 733.

Корпус насоса и рабочее колесо из чугуна, вал насоса из стали AISI 304, торцевое уплотнение – графит/карбид кремния – этилен-пропиленовый каучук.

#### ПОДПОРНЫЙ ЭЛЕКТРИЧЕСКИЙ НАСОС

Вертикальный многоступенчатый центробежный электрический насос.

Корпус насоса и рабочее колесо из технополимера, вал насоса из стали AISI 303, торцевое уплотнение из графита/керамики.

#### МЕХАНИЧЕСКАЯ КОНСТРУКЦИЯ

Опора из оцинкованной стали для всех главных насосов с крепежными отверстиями к полу.

Основание подпорного насоса из оцинкованной стали, закрепленное к опоре для главных насосов. Суппорт контрольной панели, закрепленный к опоре насоса.

# 1/2/3 НКР-G / 1/2/3 К

## СИСТЕМЫ ПОВЫШЕНИЯ ДАВЛЕНИЯ С ЦЕНТРОБЕЖНЫМИ НАСОСАМИ СЕРИИ 1 - 2 - 3 НКР-G / К

### ГИДРОТЕХНИЧЕСКАЯ КОНСТРУКЦИЯ

Всасывающий и напорный коллекторы из оцинкованной стали, соответствующие по размеру общему расходу системы, в комплекте с глухим фланцем (антивибрационная муфта доступна в качестве дополнения).

1 отсечной клапан **на стороне всасывания каждого главного насоса.**

Отводной адаптер №1, обратный клапан №1, отсечной клапан №1 **на стороне подачи каждого главного насоса.**

20-литровый, 16 бар, расширительный бак мембранного типа №1 для каждого главного электрического насоса.

Датчик давления 4-20 мА и манометр №1 на напорном коллекторе системы.

№1 подпорный электрический насос, подключенный к всасывающему\* и напорному коллекторам, в комплекте с отсечными клапанами на стороне всасывания и подачи и напорным обратным клапаном.

\* системы с 1 главным насосом поставляются без всасывающего коллектора.

### ФУНКЦИИ ПАНЕЛИ УПРАВЛЕНИЯ

Электронная панель управления в металлическом контейнере IP 55, установленная на опоре насоса, СОДЕРЖИТ:

Выключатель общего замка двери.

Трансформаторы дополнительные 400/24 В.

Реле защиты главного и подпорного электродвигателей.

Пускатели насосов до 7,5 кВт.

Пускатели по схеме звезда-треугольник для насосов более 7,5 кВт.

Клеммная коробка входа питания и подключения внешнего сигнала.

Передняя панель: Переключатели рабочих состояний AUT-0-MAN, лампы-индикаторы напряжения, индикаторы работы насоса, блокировки насоса, сухого хода, аварийные сигнализаторы пониженного и повышенного давления, блок управления KL 1. Блок управления насосом с нажимными кнопками задания значений и дисплеем управляет рабочей логикой системы. Система оставляет заводскую уставку стандартного значения давления (УСТАВКА = SET POINT). Блок управления управляет пуском и остановом главных насосов в зависимости от перепада давлений (регулируется) и времени задержки (регулируется).

Подпорные электрические насосы поддерживают давление в системе несколько выше значения давления на главных насосах.

На блоке управления можно выбрать один из следующих режимов работы:

- 1) **Стандартный** - 1-2-3 насосы, с или без подпорного насоса (пуск всех насосов происходит последовательно).
- 2) **Спасение** - Пуск насоса № 1 и насоса № 2 производится последовательно, третий насос подключается в случае неисправности насоса 1 или насоса 2.
- 3) **4 насоса** - без подпорного насоса (пуск всех насосов происходит последовательно).

Панель управления останавливает насосы в следующих случаях:

Перегрузка насоса по току.

Сухой ход - низкое давление всасывания (через регулируемый промежуток времени, необходима установка датчика минимального давления).

Избыточное давление насоса (регулируемое давление).

### ФУНКЦИИ, ОТОБРАЖАЕМЫЕ НА БЛОКЕ УПРАВЛЕНИЯ

Двухстрочный дисплей позволяет отображать следующие параметры:

УСТАВКА давления.

Мгновенное давление в системе.

Количество активных насосов.

Количество часов наработки насоса.

Аварийные сигналы.

Отображение ДОПОЛНИТЕЛЬНЫХ параметров (на заказ):

Мгновенная электрическая мощность кВт.

Полное энергопотребление кВтч.

Мгновенный расход л/мин.



ОПИСАНИЕ АВАРИЙНЫХ СИГНАЛОВ	
1	ТЕХНИЧЕСКОЕ ОБСЛУЖИВАНИЕ ДВИГАТЕЛЯ
2	ОШИБКА ПАРАМЕТРА
4	ДАТЧИК ДАВЛЕНИЯ
8	ТЕРМОЗАЩИТА ДВИГАТЕЛЯ
H2O?	МИН. ДАВЛЕНИЕ (3 САМОВОЗВРАТА)
64	МИНИМАЛЬНОЕ ДАВЛЕНИЕ (СБРОС ВРУЧНУЮ)

# 1/2/3 НКР-G / 1/2/3 К

## СИСТЕМЫ ПОВЫШЕНИЯ ДАВЛЕНИЯ С ЦЕНТРОБЕЖНЫМИ НАСОСАМИ СЕРИИ 1 - 2 - 3 НКР-G / К

### ПРЕДОТВРАЩЕНИЕ ЗАЕДАНИЯ НАСОСА

На панели управления имеется функция ПРЕДОТВРАЩЕНИЯ ЗАКЛИНИВАНИЯ НАСОСА в стандартной комплектации, которая активируется с блока управления KL 1.

Функция предотвращения заклинивания запускает главные насосы в постоянном режиме (регулируемое время), чтобы их и компоненты системы не заклинивало в результате длительных периодов бездействия.

Главные насосы запускают последовательно на несколько секунд.

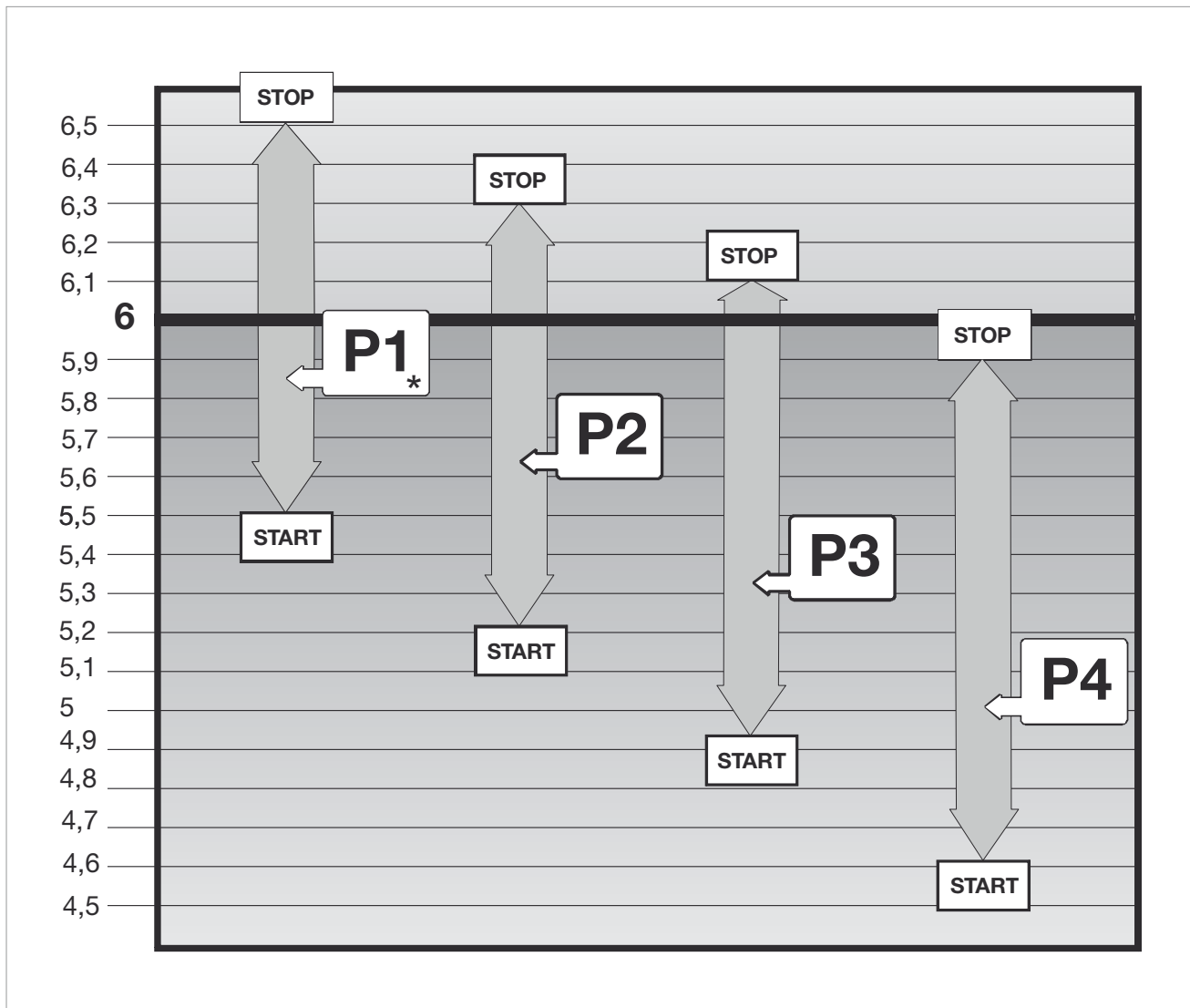
В конце испытания любые неполадки отображаются на дисплее в виде аварийного сигнала и включается нормально разомкнутый контакт аварийного сигнала.

### ВНЕШНИЕ СОЕДИНЕНИЯ ПАНЕЛИ УПРАВЛЕНИЯ

Клеммная коробка панели управления содержит следующие беспотенциальные нормально разомкнутые контакты аварийной сигнализации: сбой датчика, избыточное давление, сухой ход, пульсация тока в насосе, неисправность вспомогательного контура 24 В.

### КАЛИБРОВКА ДАВЛЕНИЯ

ПРИМЕР КАЛИБРОВКИ ЗАДАННОГО ДАВЛЕНИЯ НА БЛОКЕ УПРАВЛЕНИЯ НАСОСА



\* Электрический насос P1 или Подпорный насос

### Заданное давление

Перепад давления подпорного насоса P1 на пуск/останов:

Перепад давления на пуск насосов P2, P3 и P4:

Перепад давления на останов насосов P2, P3 и P4:

Установлено на **6 бар (пример)**

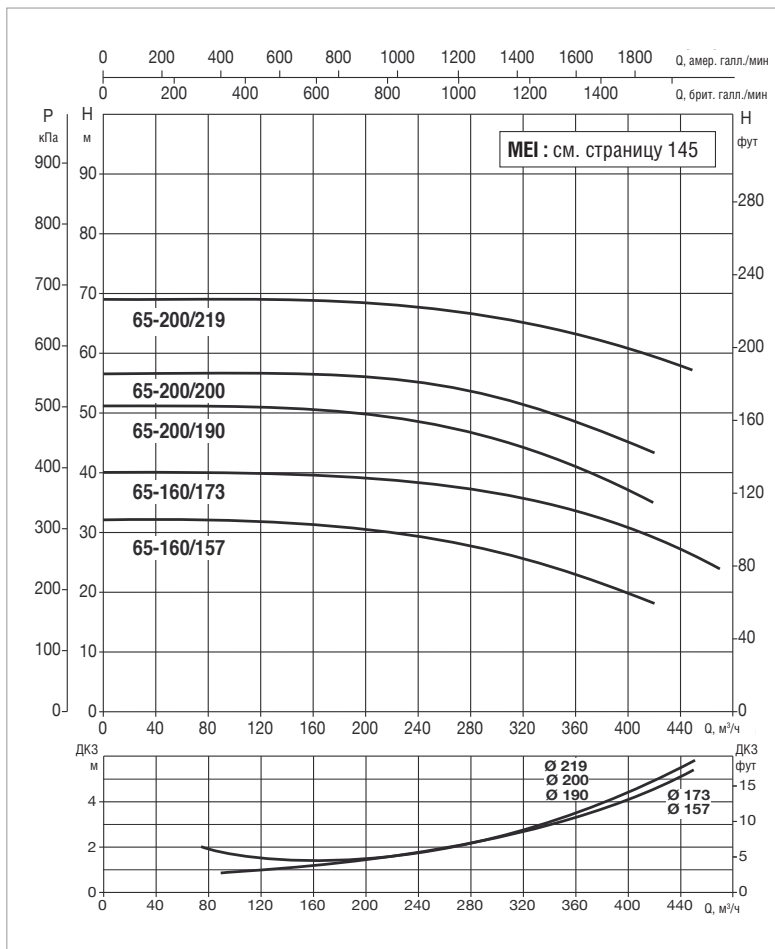
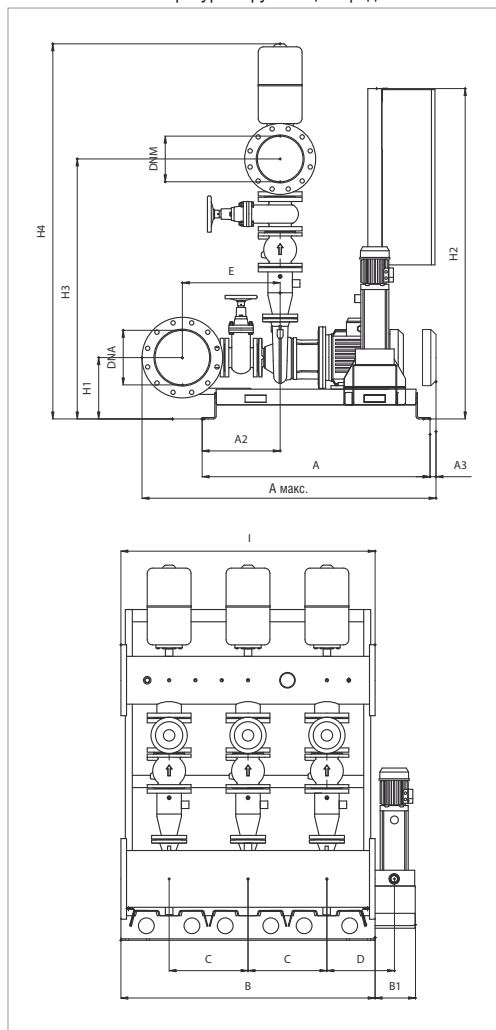
установлено на 1 бар (стандартное значение DAB)

установлено на 0,3 бар (стандартное значение DAB)

установлено на 0,2 бар (стандартное значение DAB)

### 3 НКР-G 65 - БЫТОВЫЕ/ПРОМЫШЛЕННЫЕ СИСТЕМЫ ПОВЫШЕНИЯ ДАВЛЕНИЯ

Диапазон температуры перекачиваемой жидкости: от -15 °С до +70 °С - Диапазон температуры перекачиваемой жидкости в подпорном насосе: от +0 °С до +40 °С.  
 Максимальная температура окружающей среды: +40 °С



Кривые производительности основаны на значениях кинематической вязкости, равной 1 мм<sup>2</sup>/с. и плотности, равной 1000 кг/м<sup>3</sup>. Погрешность кривых соответствует ISO 9906. Общая производительность с учётом одновременной работы ТРЕХ насосов.

МОДЕЛЬ	ВХОД ПИТАНИЯ 50 Гц	P2 НОМИН.		P2 РАСЧЕТНОЕ ПОДПОРНЫЙ кВт	In А	РАСХОД м³/ч	МАКС. ДОСТУПНОЕ ДАВЛЕНИЕ БАР	СТАНД. ДАВЛЕНИЕ БАР
		кВт	Л.С.					
3НКР-G 65-160/157 + KVCX 65/80	3x400 В	3 x 11	3 x 15	2,2	3 x 20,4	20 - 420	3	2,5
3НКР-G 65-160/173 + KVCX 65/80	3x400 В	3 x 15	3 x 20	2,2	3 x 27,5	20 - 450	3,8	3,5
3НКР-G 65-200/190 + KVCX 65/80	3x400 В	3 x 18,5	3 x 25	2,2	3 x 33,5	20 - 420	5	4,5
3НКР-G 65-200/200 + KVCX 65/80	3x400 В	3 x 22	3 x 30	2,2	3 x 39,5	20 - 420	5,5	5
3НКР-G 65-200/219 + KVCX 65/80	3x400 В	3 x 30	3 x 40	2,2	3 x 52,5	20 - 420	6,5	6

МОДЕЛЬ	A макс.	A	A2	A3	B	B1*	C	D*	E	I	H1	H2	H3	H4	DNA	DNM
3НКР-G 65-160/157 + KVCX 65/80	1550	1290	445	-	1450	230	450	385	500	1450	350	1600	1365	2000	DN250	DN200
3НКР-G 65-160/173 + KVCX 65/80	1550	1290	445	-	1450	230	450	385	500	1450	350	1600	1365	2000	DN250	DN200
3НКР-G 65-200/190 + KVCX 65/80	1550	1290	445	-	1450	230	450	385	500	1450	350	1600	1390	2005	DN250	DN200
3НКР-G 65-200/200 + KVCX 65/80	1525	1290	511	45	1450	230	450	385	500	1450	350	1600	1390	2005	DN250	DN200
3НКР-G 65-200/219 + KVCX 65/80	1590	1290	464	60	1450	230	450	385	500	1450	370	1600	1410	2045	DN250	DN200

\* Размеры приведены для системы с подпорным насосом. Размеры для системы без подпорного насоса - за исключением B1, D и G. Информацию по весам получите, обратившись в нашу торговую сеть.