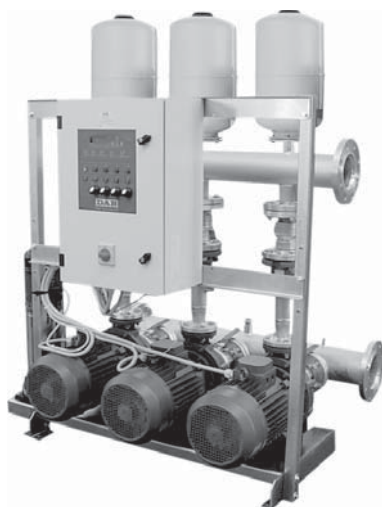


1/2/3 НКР-G / 1/2/3 К

СИСТЕМЫ ПОВЫШЕНИЯ ДАВЛЕНИЯ С ЦЕНТРОБЕЖНЫМИ НАСОСАМИ СЕРИИ 1 - 2 - 3 НКР-G / К



ТЕХНИЧЕСКИЕ ХАРАКТЕРИСТИКИ

Напряжение питающей сети: 400В трёхфазное.

Напряжение электрического насоса: 400В трёхфазное.

Частота питающей сети: 50-60 Гц.

Монтаж: только вертикальный.

Рабочий диапазон: от 4 до 720 м³/ч.

Диапазон температур перекачиваемой жидкости:
от -15 °С до + 70 °С (макс. 40 °С для версии с подпорным насосом).

Максимальная температура окружающей среды: 40°С.

Максимальное давление: 10бар.

Перекачиваемая жидкость: чистая, без твердых включений.

Степень защиты: IP55

Двигатели IE2 в стандартной версии

от 0,75 кВт до 5,5 кВт - IE3 ≥ 7,5 кВт.

ПРИМЕНЕНИЕ

Промышленные системы разработаны и произведены так, чтобы соответствовать современным инженерным решениям для гражданских и промышленных нужд. Применение стандартизированных центробежных электрических насосов и/или двухступенчатых центробежных насосов гарантирует высокое соотношение мощность/производительность.

Многообразие сфер применения промышленных насосных систем:

Промышленные системы, гостиничные комплексы, водопроводные системы, системы полива, жилые здания, спа.

Фундаментальная концепция, на которую опирались наши инженеры при разработке насосных систем – предложить простой в использовании, гибкий и чрезвычайно надежный продукт.

ПРЕИМУЩЕСТВО ИСПОЛЬЗОВАНИЯ

Высокая производительность, многофункциональность, малозумная работа, компактный размер, сокращенное техническое обслуживание.

РЕЖИМЫ РАБОТЫ

При холостом ходе (нулевая заявка на воду) система находится под действием статического давления. После поступления заявки на воду от пользователя давление в системе снижается. Перепад давления фиксируется электронным датчиком давления напорного коллектора системы, подключенного к блоку управления насоса на передней части электронной панели управления. Блок управления считывает сигнал давления и управляет пуском и остановом всех насосов в соответствии с заданными параметрами, которые могут быть изменены пользователем (среднее давление, задержка пуска насоса, опасный уровень давления и пр.). Электрические насосы включаются последовательно, таким образом максимальный расход, запрашиваемый системой, может быть распределен между несколькими насосами. (например, один насос работает при -> 20 м³/ч; два насоса при -> 40 м³/ч).

Подпорный электрический насоса вступает в действие при малых перепадах давления в системе, таким образом можно избежать нецелесообразных пусков главных насосов. Порядок пуска насоса переключается при каждом рабочем цикле.

СОСТАВ ПРОМЫШЛЕННОЙ УСТАНОВКИ

Используемые электрические насосы

ГЛАВНЫЕ НАСОСЫ

Двухступенчатые центробежные электрические насосы серий К 70-80 / 300-400.

Корпус насоса из чугуна, рабочее колесо из технополимера, вал насоса из стали AISI 304, торцевое уплотнение из графита/керамики.

Встраиваемые моноблочные центробежные электрические насосы серий 32 - 40 - 50 НКР, соответствующие стандарту DIN-EN 733.

Корпус насоса и рабочее колесо из чугуна, вал насоса из стали AISI 304, торцевое уплотнение – графит/карбид кремния – этилен-пропиленовый каучук.

Моноблочные центробежные электрические насосы с муфтой серии 65 - 80 НКР-G, соответствующие стандарту DIN-EN 733.

Корпус насоса и рабочее колесо из чугуна, вал насоса из стали AISI 304, торцевое уплотнение – графит/карбид кремния – этилен-пропиленовый каучук.

ПОДПОРНЫЙ ЭЛЕКТРИЧЕСКИЙ НАСОС

Вертикальный многоступенчатый центробежный электрический насос.

Корпус насоса и рабочее колесо из технополимера, вал насоса из стали AISI 303, торцевое уплотнение из графита/керамики.

МЕХАНИЧЕСКАЯ КОНСТРУКЦИЯ

Опора из оцинкованной стали для всех главных насосов с крепежными отверстиями к полу.

Основание подпорного насоса из оцинкованной стали, закрепленное к опоре для главных насосов. Суппорт контрольной панели, закрепленный к опоре насоса.

1/2/3 НКР-G / 1/2/3 К

СИСТЕМЫ ПОВЫШЕНИЯ ДАВЛЕНИЯ С ЦЕНТРОБЕЖНЫМИ НАСОСАМИ СЕРИИ 1 - 2 - 3 НКР-G / К

ГИДРОТЕХНИЧЕСКАЯ КОНСТРУКЦИЯ

Всасывающий и напорный коллекторы из оцинкованной стали, соответствующие по размеру общему расходу системы, в комплекте с глухим фланцем (антивибрационная муфта доступна в качестве дополнения).

1 отсечной клапан **на стороне всасывания каждого главного насоса.**

Отводной адаптер №1, обратный клапан №1, отсечной клапан №1 **на стороне подачи каждого главного насоса.**

20-литровый, 16 бар, расширительный бак мембранного типа №1 для каждого главного электрического насоса.

Датчик давления 4-20 мА и манометр №1 на напорном коллекторе системы.

№1 подпорный электрический насос, подключенный к всасывающему* и напорному коллекторам, в комплекте с отсечными клапанами на стороне всасывания и подачи и напорным обратным клапаном.

* системы с 1 главным насосом поставляются без всасывающего коллектора.

ФУНКЦИИ ПАНЕЛИ УПРАВЛЕНИЯ

Электронная панель управления в металлическом контейнере IP 55, установленная на опоре насоса, СОДЕРЖИТ:

Выключатель общего замка двери.

Трансформаторы дополнительные 400/24 В.

Реле защиты главного и подпорного электродвигателей.

Пускатели насосов до 7,5 кВт.

Пускатели по схеме звезда-треугольник для насосов более 7,5 кВт.

Клеммная коробка входа питания и подключения внешнего сигнала.

Передняя панель: Переключатели рабочих состояний AUT-0-MAN, лампы-индикаторы напряжения, индикаторы работы насоса, блокировки насоса, сухого хода, аварийные сигнализаторы пониженного и повышенного давления, блок управления KL 1. Блок управления насосом с нажимными кнопками задания значений и дисплеем управляет рабочей логикой системы. Система оставляет заводскую уставку стандартного значения давления (УСТАВКА = SET POINT). Блок управления управляет пуском и остановом главных насосов в зависимости от перепада давлений (регулируется) и времени задержки (регулируется).

Подпорные электрические насосы поддерживают давление в системе несколько выше значения давления на главных насосах.

На блоке управления можно выбрать один из следующих режимов работы:

- 1) **Стандартный** - 1-2-3 насосы, с или без подпорного насоса (пуск всех насосов происходит последовательно).
- 2) **Спасение** - Пуск насоса № 1 и насоса № 2 производится последовательно, третий насос подключается в случае неисправности насоса 1 или насоса 2.
- 3) **4 насоса** - без подпорного насоса (пуск всех насосов происходит последовательно).

Панель управления останавливает насосы в следующих случаях:

Перегрузка насоса по току.

Сухой ход - низкое давление всасывания (через регулируемый промежуток времени, необходима установка датчика минимального давления).

Избыточное давление насоса (регулируемое давление).

ФУНКЦИИ, ОТОБРАЖАЕМЫЕ НА БЛОКЕ УПРАВЛЕНИЯ

Двухстрочный дисплей позволяет отображать следующие параметры:

УСТАВКА давления.

Мгновенное давление в системе.

Количество активных насосов.

Количество часов наработки насоса.

Аварийные сигналы.

Отображение ДОПОЛНИТЕЛЬНЫХ параметров (на заказ):

Мгновенная электрическая мощность кВт.

Полное энергопотребление кВтч.

Мгновенный расход л/мин.



ОПИСАНИЕ АВАРИЙНЫХ СИГНАЛОВ	
1	ТЕХНИЧЕСКОЕ ОБСЛУЖИВАНИЕ ДВИГАТЕЛЯ
2	ОШИБКА ПАРАМЕТРА
4	ДАТЧИК ДАВЛЕНИЯ
8	ТЕРМОЗАЩИТА ДВИГАТЕЛЯ
H2O?	МИН. ДАВЛЕНИЕ (3 САМОВОЗВРАТА)
64	МИНИМАЛЬНОЕ ДАВЛЕНИЕ (СБРОС ВРУЧНУЮ)

1/2/3 НКР-G / 1/2/3 К

СИСТЕМЫ ПОВЫШЕНИЯ ДАВЛЕНИЯ С ЦЕНТРОБЕЖНЫМИ НАСОСАМИ СЕРИИ 1 - 2 - 3 НКР-G / К

ПРЕДОТВРАЩЕНИЕ ЗАЕДАНИЯ НАСОСА

На панели управления имеется функция ПРЕДОТВРАЩЕНИЯ ЗАКЛИНИВАНИЯ НАСОСА в стандартной комплектации, которая активируется с блока управления KL 1.

Функция предотвращения заклинивания запускает главные насосы в постоянном режиме (регулируемое время), чтобы их и компоненты системы не заклинивало в результате длительных периодов бездействия.

Главные насосы запускают последовательно на несколько секунд.

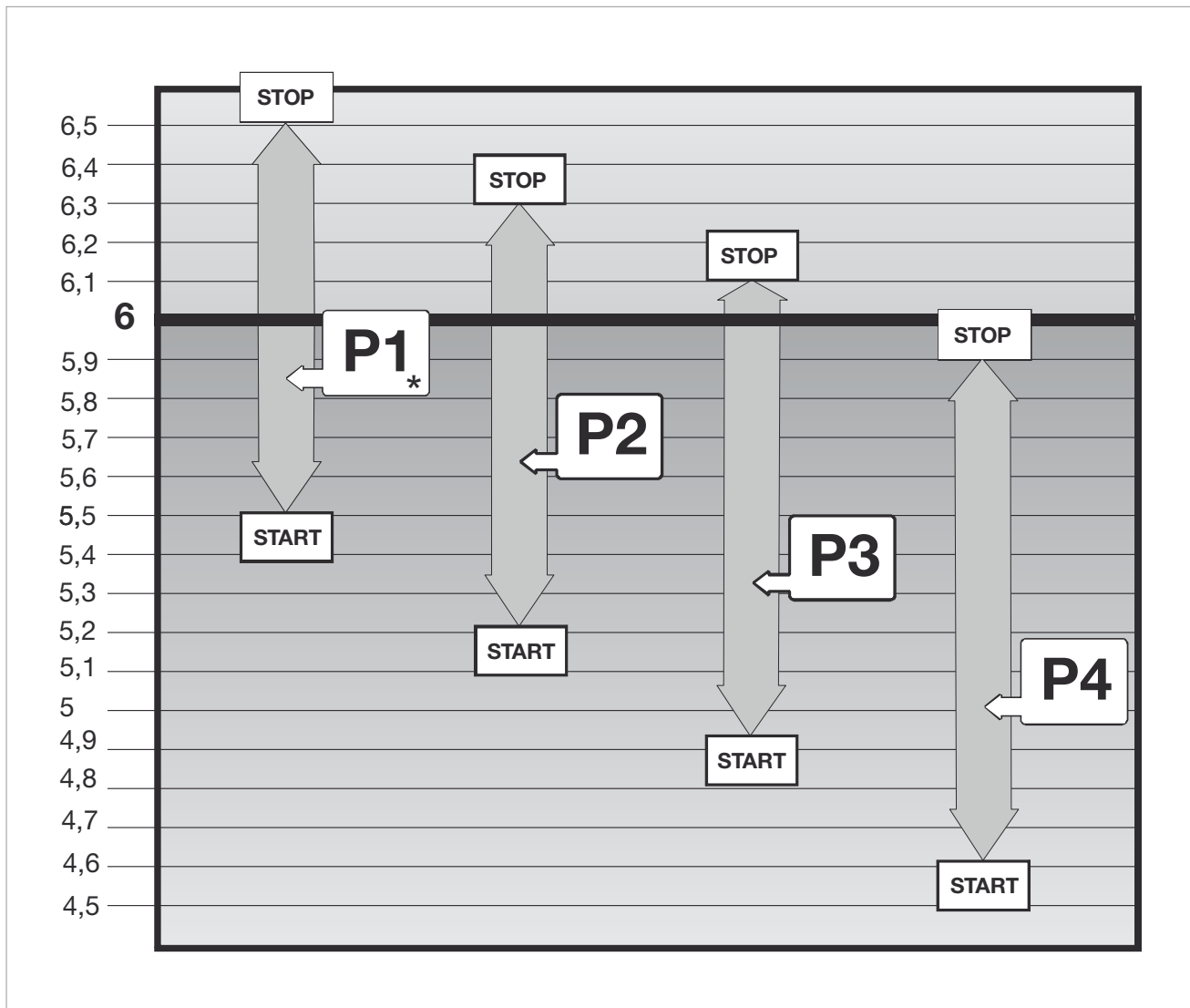
В конце испытания любые неполадки отображаются на дисплее в виде аварийного сигнала и включается нормально разомкнутый контакт аварийного сигнала.

ВНЕШНИЕ СОЕДИНЕНИЯ ПАНЕЛИ УПРАВЛЕНИЯ

Клеммная коробка панели управления содержит следующие беспотенциальные нормально разомкнутые контакты аварийной сигнализации: сбой датчика, избыточное давление, сухой ход, пульсация тока в насосе, неисправность вспомогательного контура 24 В.

КАЛИБРОВКА ДАВЛЕНИЯ

ПРИМЕР КАЛИБРОВКИ ЗАДАННОГО ДАВЛЕНИЯ НА БЛОКЕ УПРАВЛЕНИЯ НАСОСА



* Электрический насос P1 или Подпорный насос

Заданное давление

Перепад давления подпорного насоса P1 на пуск/останов:

Перепад давления на пуск насосов P2, P3 и P4:

Перепад давления на останов насосов P2, P3 и P4:

Установлено на **6 бар (пример)**

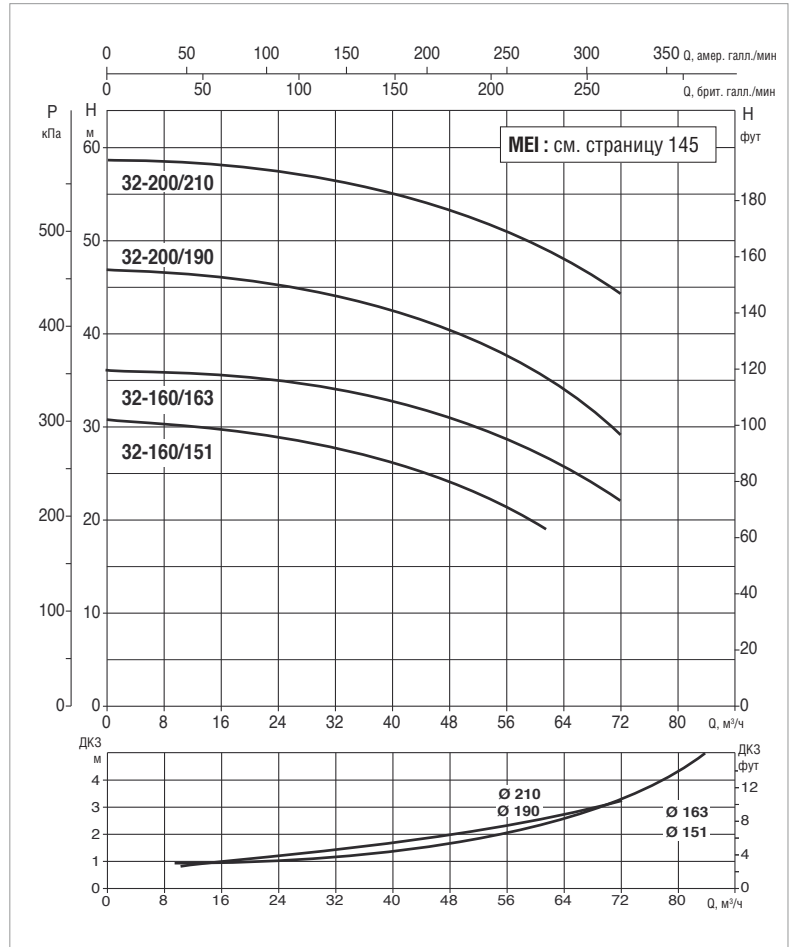
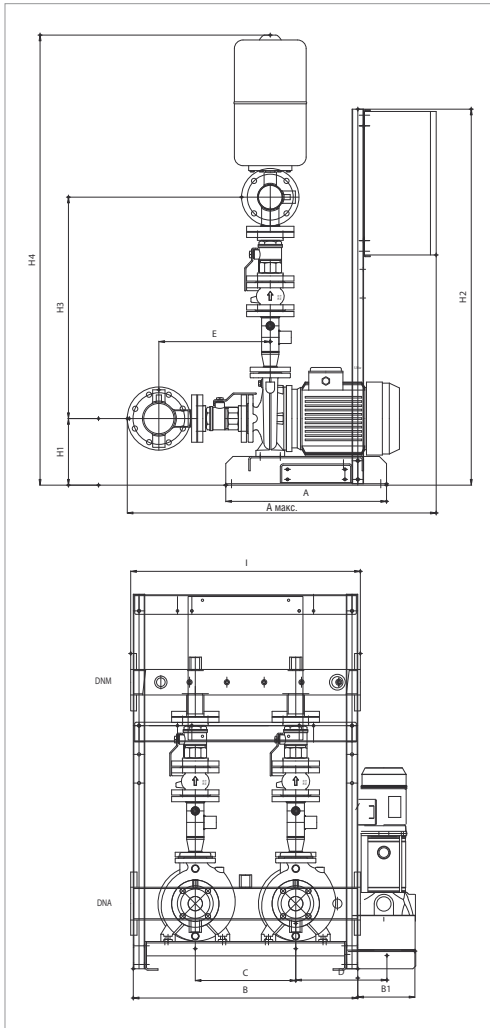
установлено на 1 бар (стандартное значение DAB)

установлено на 0,3 бар (стандартное значение DAB)

установлено на 0,2 бар (стандартное значение DAB)

2 NKP-G 32 - БЫТОВЫЕ/ПРОМЫШЛЕННЫЕ СИСТЕМЫ ПОВЫШЕНИЯ ДАВЛЕНИЯ

Диапазон температуры перекачиваемой жидкости: от -15 °С до +70 °С - Диапазон температуры перекачиваемой жидкости в подпорном насосе: от +0 °С до +40 °С.
Максимальная температура окружающей среды: +40 °С



Кривые производительности основаны на значениях кинематической вязкости, равной 1 мм²/с. и плотности, равной 1000 кг/м³. Погрешность кривых соответствует ISO 9906. Общая производительность с учётом одновременной работы ДВУХ насосов.

МОДЕЛЬ	ВХОД ПИТАНИЯ 50 Гц	P2 НОМИН.		P2 РАСЧЕТНОЕ ПОДПОРНЫЙ кВт	In А	РАСХОД м³/ч	МАКС. ДОСТУПНОЕ ДАВЛЕНИЕ БАР	СТАНД. ДАВЛЕНИЕ БАР
		кВт	Л.С.					
2NKP-G 32-160/151 + KVCX 65/50	3x400 В	2 x 3	2 x 4	1,1	2 x 6,7	4 – 56	3	2,5
2NKP-G 32-160/163 + KVCX 65/50	3x400 В	2 x 4	2 x 5,5	1,1	2 x 8,7	4 – 64	3,5	3
2NKP-G 32-200/190 + KVCX 65/50	3x400 В	2 x 5,5	2 x 7,5	1,1	2 x 11,6	4 – 64	4,5	4
2NKP-G 32-200/210 + KVCX 65/50	3x400 В	2 x 7,5	2 x 10	1,1	2 x 14	4 – 64	5,6	5

МОДЕЛЬ	A	A макс.	B	B1*	C	D*	E	H1	H2	H3	H4	I	DNA	DNM
2NKP-G 32-160/151 + KVCX 65/50	560	1078	782	199	350	318	388	232	1310	771	1568	800	DN100	DN80
2NKP-G 32-160/163 + KVCX 65/50	560	1078	782	199	350	318	388	232	1310	771	1568	800	DN100	DN80
2NKP-G 32-200/190 + KVCX 65/50	560	1078	782	199	350	318	388	260	1310	791	1616	800	DN100	DN80
2NKP-G 32-200/210 + KVCX 65/50	560	1078	782	199	350	318	388	260	1310	791	1616	800	DN100	DN80

* Размеры приведены для системы с подпорным насосом. Размеры для системы без подпорного насоса - за исключением B1, D и G. Информацию по весам получите, обратившись в нашу торговую сеть.