

AQUATWIN TOP

УСТАНОВКИ ПОВЫШЕНИЯ ДАВЛЕНИЯ СИСТЕМ РЕГЕНЕРАЦИИ ДОЖДЕВОГО СТОКА



ТЕХНИЧЕСКИЕ ХАРАКТЕРИСТИКИ

Напряжение питающей сети: однофазное 230 В.

Напряжение электрического насоса: однофазное 230 В.

Частота питающей сети: 50 Гц.

Монтаж: только вертикальный.

Диапазон температур перекачиваемой жидкости: от 0 °С до +40 °С.

Максимальная температура окружающей среды: 40 °С.

Максимальное давление: 5,5 бар.

Перекачиваемая жидкость: чистая, без твердых включений.

Диапазон регулирования давления: 3 - 5 бар.

Диаметр всасывания (DNA): 1"

Диаметр нагнетания (DNM): 1"1/2

Степень защиты: IP44.

Двигатели IE2 в стандартной версии
от 0,75 кВт до 5,5 кВт - IE3 ≥ 7,5 кВт.

ПРИМЕНЕНИЕ

Системы AQUATWIN TOP разработаны и произведены так, чтобы соответствовать современным инженерным решениям в сфере переработки дождевой воды, позволяющим добиться экономии питьевой воды.

Они применимы в системах среднего и большого размера, в том числе в школах, организациях здравоохранения, госпиталях, многоквартирных комплексах, гостиницах, спортивных залах, торговых центрах, во всех сферах, где не требуется наличие питьевой воды для слива в сантехнических помещениях, мытья полов, полива, мойки машин и пр.

Характерными чертами AQUATWIN TOP являются универсальность, малолушность, надежность эксплуатации, компактная и прочная конструкция.

КОНСТРУКТИВНЫЕ ОСОБЕННОСТИ

AQUATWIN TOP имеет жесткую конструкцию из листового металла с черным катафорезным покрытием. В дополнение к улучшенной защите от коррозии и агрессивных веществ этот раствор позволяет добиться эстетически приятного и привлекательного вида. Конструкция составлена из эффективной насосной установки в нижней части, боковой панели управления и 150-литрового резервуара для воды в верхней части, обеспечивающего гарантированно непрерывную подачу воды в случае нехватки дождевой воды. Регулируемые ножки обеспечивают стабильность конструкции на неровных поверхностях.

ПРЕИМУЩЕСТВА ИСПОЛЬЗОВАНИЯ AQUATWIN TOP И РЕГЕНЕРАЦИИ ДОЖДЕВОЙ ВОДЫ

Система регенерации дождевой воды предназначена для повторного использования дождевой воды в качестве альтернативы воде из водопроводной сети.

Дождевая вода хранится в соответствующих резервуарах и может использоваться для оказания всех тех услуг, для реализации которых не нужна питьевая вода (стиральные машины, санузлы, и пр.).

При этом гарантирована экономия воды. По расчетам в бытовых системах ежедневное суммарное водопотребление на человека составляет 150 литров.

Это объясняется в частности потребностью в использовании сантехнического слива, уборки, стиральной машины, садового полива, мойки машин и пр.

Около 50% этого водопотребления можно заменить дождевой водой.

Использование дождевой воды позволяет добиться экономии средств наряду с экономией воды в размере 50%.

В дополнение к экономии средств и воды повторное использование дождевой воды является преимуществом из-за её химического состава.

В дождевой воде ограничено содержание извести.

Поэтому такая вода более мягкая, что является преимуществом для системы водоснабжения:

- меньше накипи в водопроводе.
- меньше известковых примесей.
- сокращается потребность в моющих средствах, что позволяет уменьшить загрязнение окружающей среды.

AQUATWIN TOP

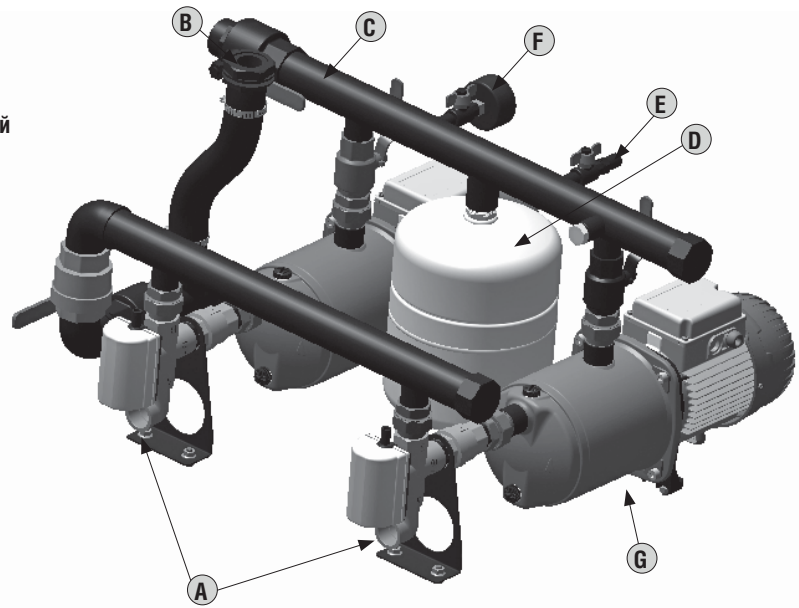
УСТАНОВКИ ПОВЫШЕНИЯ ДАВЛЕНИЯ СИСТЕМ РЕГЕНЕРАЦИИ ДОЖДЕВОГО СТОКА

ГИДРАВЛИЧЕСКАЯ ЧАСТЬ

Гидротехническая структура AQUATWIN TOP разделена на несколько секций.

Насосная секция, аналогичная стандартной бытовой станции повышения давления, в составе которой:

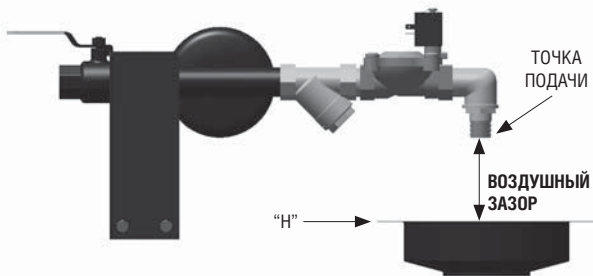
A	ПОДКЛЮЧЕНИЕ К РЕЗЕРВУАРУ ДОЖДЕВОЙ ВОДЫ - ПОСРЕДСТВОМ ТРЁХХОДОВЫХ СОЛЕНОИДНЫХ КЛАПАНОВ
Б	ПОДКЛЮЧЕНИЕ К РЕЗЕРВУАРУ 150 L - МАГИСТРАЛЬ КОММУНАЛЬНОГО ВОДОСНАБЖЕНИЯ
В	НАПОРНЫЙ КОЛЛЕКТОР ИЗ НЕРЖАВЕЮЩЕЙ СТАЛИ С ВОЗМОЖНОСТЬЮ ПОДКЛЮЧЕНИЯ ПО ОБЕИМ СТОРОНАМ
Г	РАСШИРИТЕЛЬНЫЙ БАК НА 8 ЛИТРОВ
Д	ДАТЧИК ДАВЛЕНИЯ
Е	МАНОМЕТР
Ж	НАСОСЫ JETINOX ИЛИ EUROINOX



И секции для автоматической подпитки водяного резервуара на 150 литров питьевой воды, при помощи так называемой системы "AIR GAP", соответствующей стандарту UNI EN 1717: Защита от загрязнения питьевой воды в водопроводах и общие требования для устройств по предотвращению загрязнения окружающей среды противотоком.

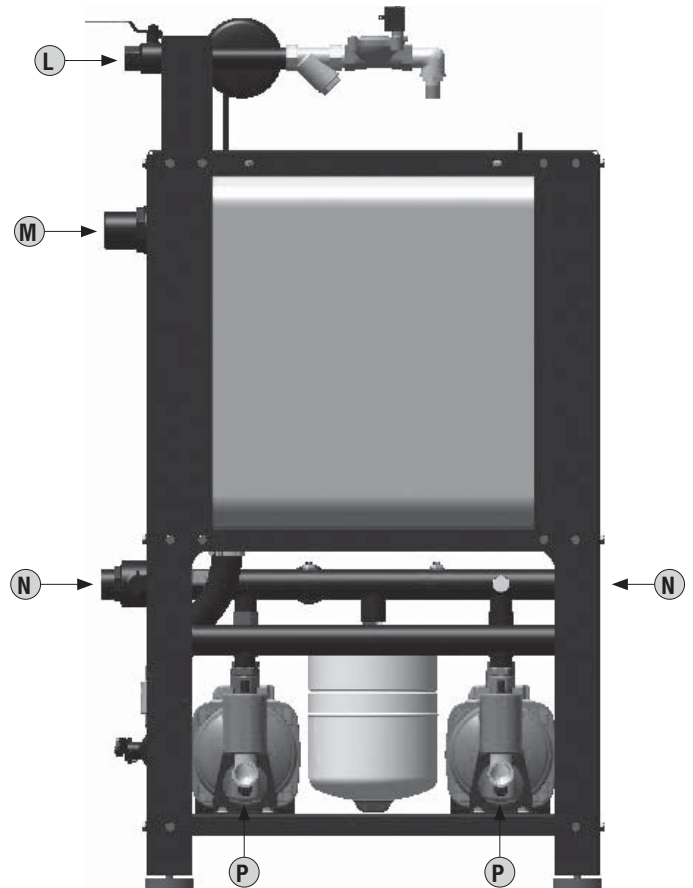


AQUATWIN соответствует стандарту благодаря системе "AIR GAP", которая благодаря воздушному зазору предотвращает контакт воды из водопроводной системы с дождевой водой, обеспечивая выполнение требований по безопасному расстоянию между точкой подачи и максимальным уровнем в резервуаре (предельная высота перелива "Н").



ГИДРАВЛИЧЕСКИЕ СОЕДИНЕНИЯ	
L	ПИТАНИЕ ОТ ВОДОПРОВОДНОЙ МАГИСТРАЛИ
M	ПЕРЕЛИВНОЕ ОТВЕРСТИЕ
N	ПОДКЛЮЧЕНИЕ К ПОЛЬЗОВАТЕЛЯМ (РЕВЕРСИВНОЕ)
P	ПОДКЛЮЧЕНИЕ К РЕЗЕРВУАРУ ДОЖДЕВОЙ ВОДЫ

Контакт на стороне всасывания может быть одинарным или двойным в случае наличия двух отдельных резервуаров дождевой воды.



AQUATWIN TOP

УСТАНОВКИ ПОВЫШЕНИЯ ДАВЛЕНИЯ СИСТЕМ РЕГЕНЕРАЦИИ ДОЖДЕВОГО СТОКА

ЭЛЕКТРИЧЕСКАЯ ЧАСТЬ

Электронный пульт управления на передней панели, самозатухающий ударопрочный пластик, степень защиты IP 55. Пульт управления обеспечивает защиту электрических насосов амперметрическим методом от сухого хода и управляет последовательностью операций, поддерживая давление системы на среднем уровне, выставленном при производстве. Среднее значение давления можно изменить при помощи подстроечного резистора, расположенного внутри панели управления (SP). Порядок пуска насоса переключается при каждом рабочем цикле.

Специальная электронная карта управляет уровнем в резервуаре дождевой воды (**AQUATWIN TOP может управлять одним или двумя независимыми резервуарами первичного сбора**), контролируя два соленоидных клапана переключения между подачей дождевой воды/системой водоснабжения и пополнение резервуара объемом 150 литров, поддерживая непрерывность процесса.

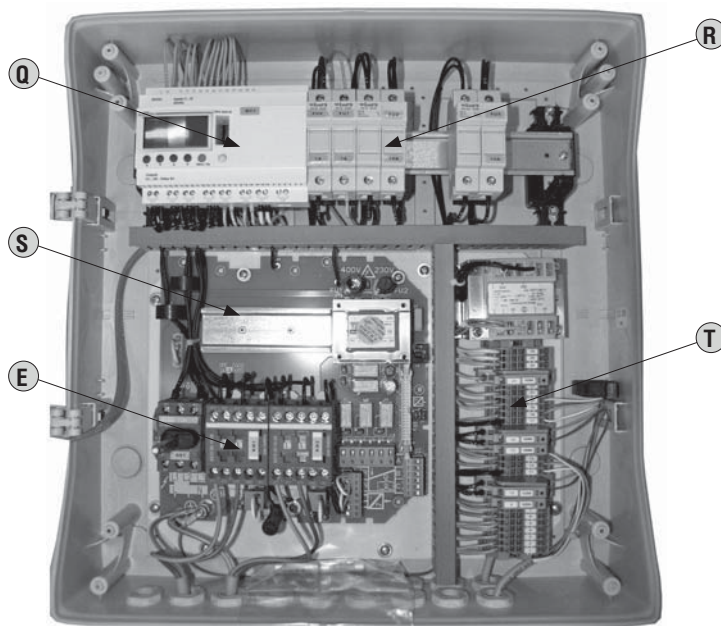
Компоненты передней панели:

- Общий прерыватель с запором на всякий замок.
- Нажимные кнопки выбора автоматического или ручного режима управления AUT-0-MAN.
- Нажимная кнопка аварийного сброса RESET.
- Лампы индикаторы работы, останова, аварийной сигнализации.
- Аварийный сигнализатор перелива.
- Графический дисплей контроля системы.



При помощи карты E-Nox возможно обеспечить дополнительные подключения, в том числе:

- Клеммы подключения реле давления сухого хода или избыточного давления (дополнительно).
- Сухие контакты аварийной сигнализации (беспотенциальные).



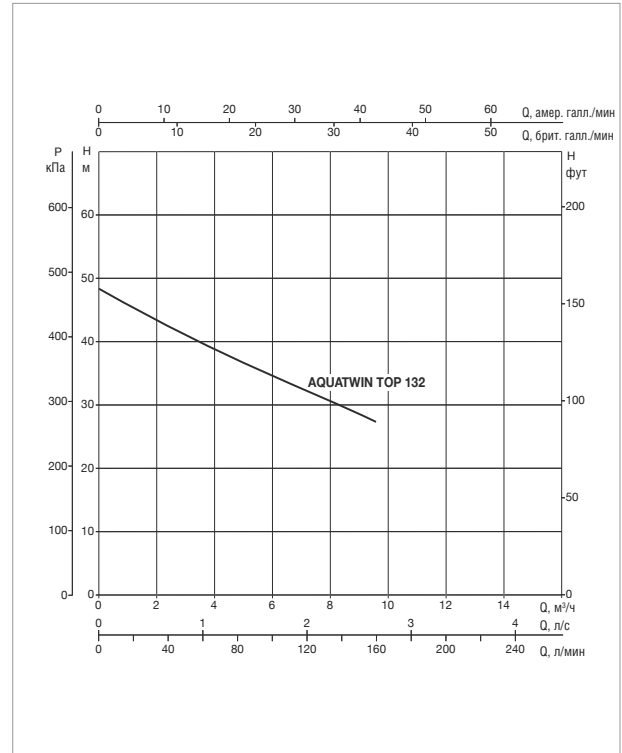
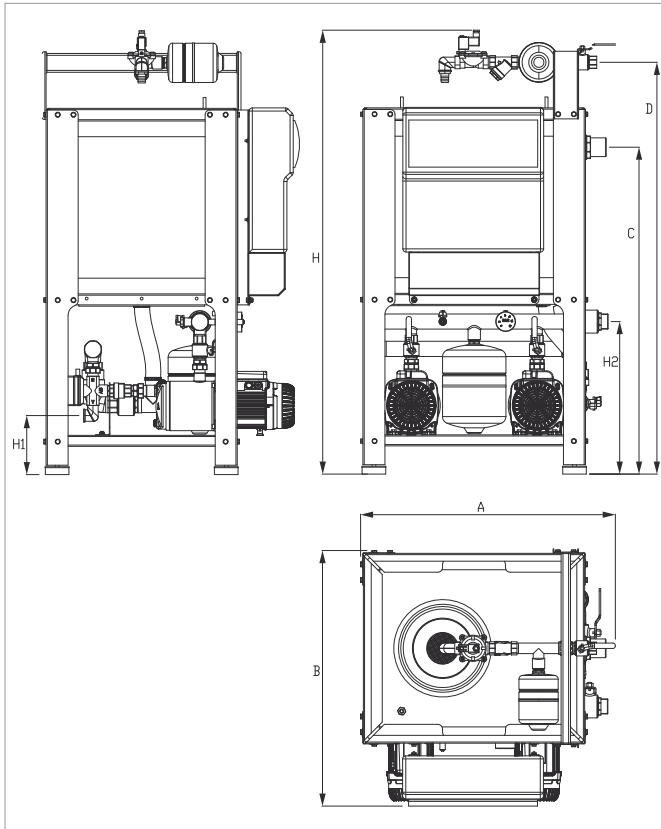
КОМПОНЕНТЫ ПАНЕЛИ УПРАВЛЕНИЯ

Q	СПЕЦИАЛЬНЫЙ ЭЛЕКТРОННЫЙ БЛОК УПРАВЛЕНИЯ ДЛЯ УПРАВЛЕНИЯ СИСТЕМОЙ
R	ЗАЩИТНЫЕ ПРЕДОХРАНИТЕЛИ
S	КАРТА E-VOX
T	ПОПЛАВКОВАЯ СОЕДИНИТЕЛЬНАЯ КЛЕММНАЯ КОРОБКА
V	ПОДКЛЮЧЕНИЕ НАСОСА

Поставка систем осуществляется в прочных картонных упаковках на деревянном поддоне, с листком-вкладышем с инструкцией и схемой электрических соединений.

AQUATWIN TOP 132 - УСТАНОВКА ПОВЫШЕНИЯ ДАВЛЕНИЯ СИСТЕМ РЕГЕНЕРАЦИИ ДОЖДЕВОГО СТОКА

Диапазон температуры перекачиваемой жидкости: от 0 °С до +40 °С - Максимальная температура окружающего воздуха: +40 °С - Максимальный расход: 9,6 м³/ч



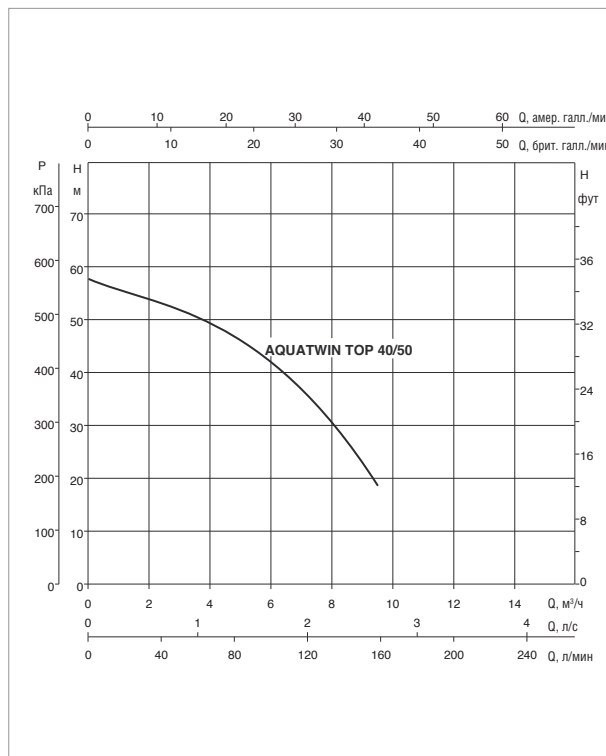
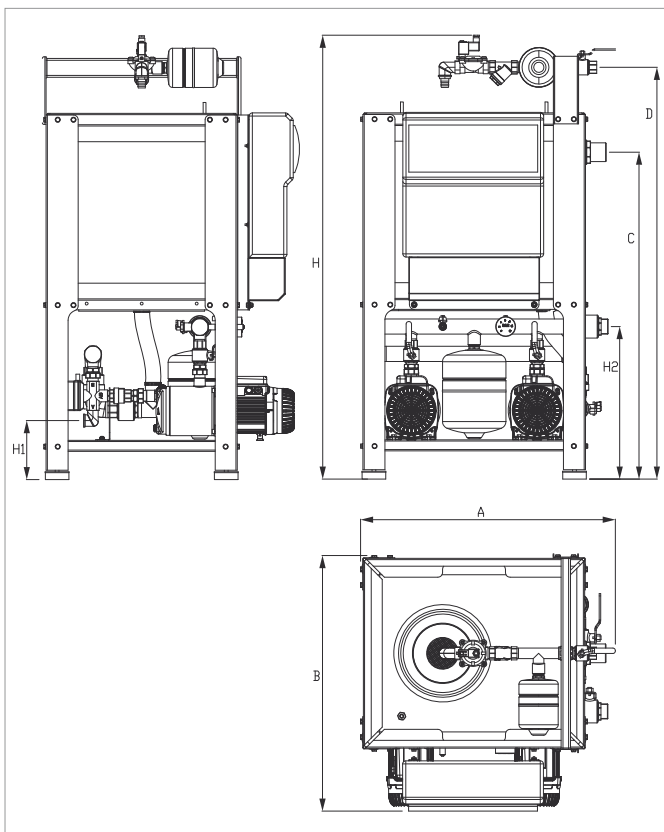
Кривые производительности основаны на значениях кинематической вязкости, равной 1 мм²/с, и плотности, равной 1000 кг/м³. Погрешность кривых соответствует ISO 9906. Общая производительность с учётом одновременной работы ДВУХ насосов.

МОДЕЛЬ	ЭЛЕКТРИЧЕСКИЕ ХАРАКТЕРИСТИКИ		ГИДРАВЛИЧЕСКИЕ ХАРАКТЕРИСТИКИ		
	ВХОД ПИТАНИЯ 50 Гц	P2 НОМИНАЛЬНОЕ		Q	H
		кВт X 2	Л.С. X 2	м³/ч	м
AQUATWIN TOP 132	1 X 230 В ~	1	1,36	0,6-9,6	47,5-27,5

МОДЕЛЬ	H1	H2	A	B	H	C	D	РАЗМЕРЫ УПАКОВКИ	DNA	DNM	ВЕС КГ
AQUATWIN TOP 132	188	485	810	815	1415	1040	1310	900x1100x2200	1" + 1"	1" 1/2	113

AQUATWIN TOP 40/50 - УСТАНОВКИ ПОВЫШЕНИЯ ДАВЛЕНИЯ СИСТЕМ РЕГЕНЕРАЦИИ ДОЖДЕВОГО СТОКА

Диапазон температуры перекачиваемой жидкости: от 0 °С до +40 °С - Максимальная температура окружающего воздуха: +40 °С - Максимальный расход: 9,6 м³/ч



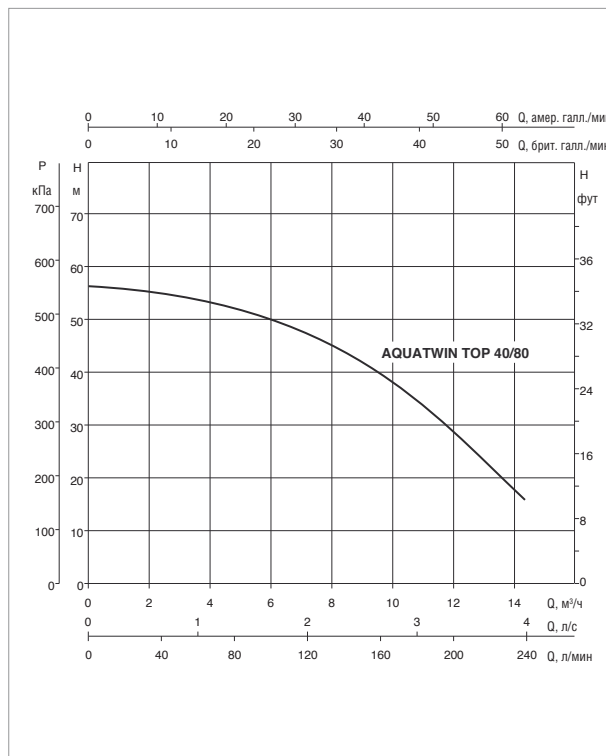
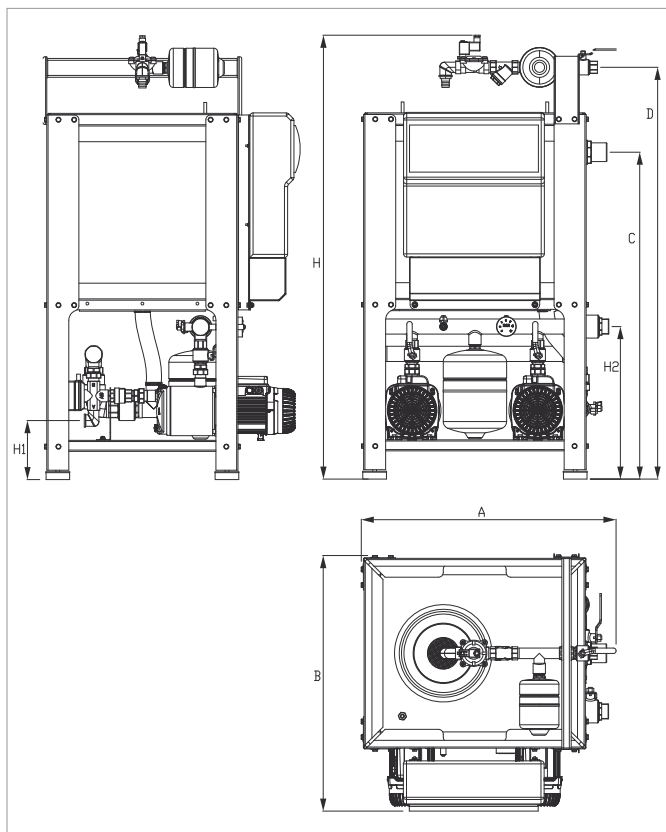
Кривые производительности основаны на значениях кинематической вязкости, равной 1 мм²/с, и плотности, равной 1000 кг/м³. Погрешность кривых соответствует ISO 9906. Общая производительность с учётом одновременной работы ДВУХ насосов.

МОДЕЛЬ	ЭЛЕКТРИЧЕСКИЕ ХАРАКТЕРИСТИКИ			ГИДРАВЛИЧЕСКИЕ ХАРАКТЕРИСТИКИ	
	ВХОД ПИТАНИЯ 50 Гц	P2 НОМИНАЛЬНОЕ		Q	H
		кВт X 2	Л.С. X 2	м ³ /ч	м
AQUATWIN TOP 40/50	1 X 230 В ~	0,75	1	0,6-9,6	57,6-19

МОДЕЛЬ	H1	H2	A	B	H	C	D	РАЗМЕРЫ УПАКОВКИ	DNA	DNM	ВЕС кг
AQUATWIN TOP 40/50	188	485	810	815	1415	1040	1310	900x1100x2200	1" + 1"	1" 1/2	113

AQUATWIN TOP 40/80 - УСТАНОВКА ПОВЫШЕНИЯ ДАВЛЕНИЯ СИСТЕМ РЕГЕНЕРАЦИИ ДОЖДЕВОГО СТОКА

Диапазон температуры перекачиваемой жидкости: от 0 °С до +40 °С - Максимальная температура окружающего воздуха: +40 °С - Максимальный расход: 14,4 м³/ч



Кривые производительности основаны на значениях кинематической вязкости, равной 1 мм²/с, и плотности, равной 1000 кг/м³. Погрешность кривых соответствует ISO 9906. Общая производительность с учётом одновременной работы ДВУХ насосов.

МОДЕЛЬ	ЭЛЕКТРИЧЕСКИЕ ХАРАКТЕРИСТИКИ			ГИДРАВЛИЧЕСКИЕ ХАРАКТЕРИСТИКИ	
	ВХОД ПИТАНИЯ 50 Гц	P2 НОМИНАЛЬНОЕ		Q	H
		кВт X 2	Л.С. X 2	м ³ /ч	м
AQUATWIN TOP 40/80	1 X 230 В ~	1	1,36	0,6-14,2	59-16,5

МОДЕЛЬ	H1	H2	A	B	H	C	D	РАЗМЕРЫ УПАКОВКИ	DNA	DNM	ВЕС кг
AQUATWIN TOP 40/80	188	485	810	815	1415	1040	1310	900x1100x2200	1" + 1"	1" 1/2	115