

# 1/2/3/4 NKV

1 - 2 - 3 - 4 ВОДОПОДЪЁМНЫЕ СИСТЕМЫ С ВЕРТИКАЛЬНЫМ МНОГОСТУПЕНЧАТЫМ ЦЕНТРОБЕЖНЫМ НАСОСОМ



## ТЕХНИЧЕСКИЕ ХАРАКТЕРИСТИКИ

**Напряжение питающей сети:** 400В трёхфазное.

**Напряжение электрического насоса:** 400В трёхфазное.

**Частота питающей сети:** 50-60 Гц.

**Монтаж:** только вертикальный.

**Рабочий диапазон:** от 4 до 280 м<sup>3</sup>/ч.

**Диапазон температур перекачиваемой жидкости:** от 0 °С до 80 °С.

**Максимальная температура окружающей среды:** 40°С.

**Максимальное давление:** 14бар.

**Перекачиваемая жидкость:** чистая, без твердых включений.

**Диапазон регулирования давления:** 3 - 14 бар.

**Степень защиты:** IP55

Двигатели IE2 в стандартной версии

от 0,75 кВт до 5,5 кВт - IE3 ≥ 7,5 кВт

## ПРИМЕНЕНИЕ

Системы NKV спроектированы и произведены так, чтобы соответствовать требованиям по поддержанию постоянного давления в современных системах. Регулировка постоянного давления является требованием для разнообразных областей применения: водопроводы, системы полива, гостиничные комплексы, жилые здания, спа. Фундаментальная концепция, на которую опирались наши инженеры при разработке насосных систем – предложить простой в использовании, гибкий и чрезвычайно надежный продукт. В отличие от традиционных насосов, работающих с постоянной частотой вращения, насосы с инверторным приводом позволяют адаптировать кривую производительности к нуждам системы. В самом классическом случае насосы с инверторным приводом используются для поддержания постоянного давления в системе, несмотря на изменения заданного расхода, избегая колебаний давления, вызванных небольшими изменениями расхода.

## КОНСТРУКТИВНЫЕ ОСОБЕННОСТИ

Системы NKV в стандартной версии имеют два, три или четыре центробежных электрических насоса в полной комплектации в сборе на опоре из оцинкованной стали, прошедшие испытания и готовые к установке. В комплекте с отсечным и обратным клапанами для каждого насоса, напорным и всасывающим коллекторами, расширительными баками, датчиком давления, насосный инвертор, блок управления системой защиты. (имеется возможность дополнительной установки датчика расхода для контроля давления).

## ЭЛЕКТРИЧЕСКИЕ КОМПОНЕНТЫ

### ЭЛЕКТРОННАЯ ПАНЕЛЬ УПРАВЛЕНИЯ

Электронная панель управления в металлическом контейнере IP 54, установленная на опоре насоса. Прямой пуск до 7,5 кВт, пуск по схеме звезда-треугольник для больших значений напряжения. Переключатели рабочих состояний AUT-0-MAN и лампы-извещатели на передней части панели.

### ПАНЕЛЬ УПРАВЛЕНИЯ РЕАЛИЗУЕТ СЛЕДУЮЩИЕ ФУНКЦИИ:

Защита от недопустимого напряжения.

Регулируемая амперометрическая защита.

Защита от сухого хода (без минимального манометра).

Защита фазы выходного напряжения от короткого замыкания.

Защита от превышения температуры и избыточного напряжения.

Функции против заклинивания и замораживания.

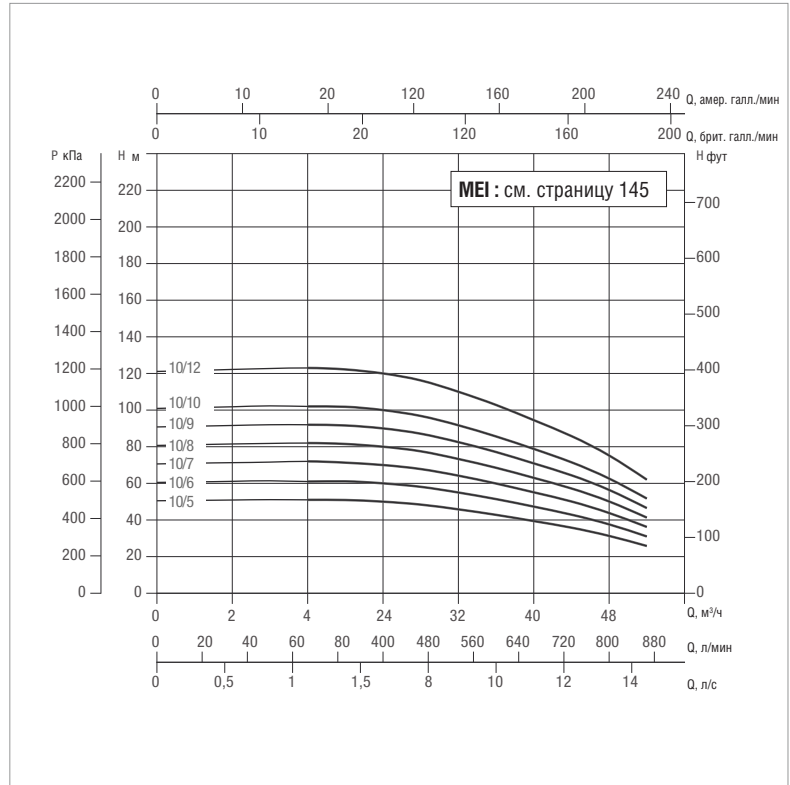
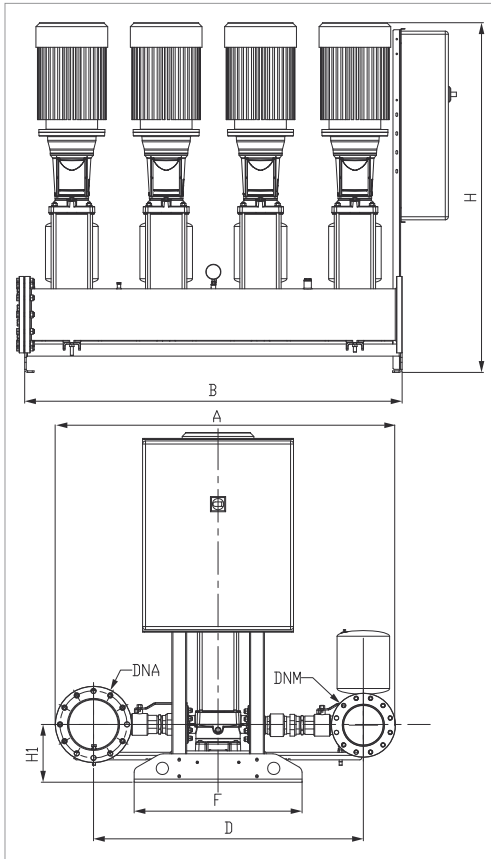
Сбой датчика давления

Блок управления термомагнитной защиты (упрощенное соединение).

Датчик давления на напорном коллекторе.

# 4 NKV 10 - БЫТОВЫЕ/ПРОМЫШЛЕННЫЕ СИСТЕМЫ ПОВЫШЕНИЯ ДАВЛЕНИЯ

Диапазон температуры перекачиваемой жидкости: от -15 °С до +80 °С - Максимальная температура окружающего воздуха: 40 °С - Максимальный расход: 52 м³/ч



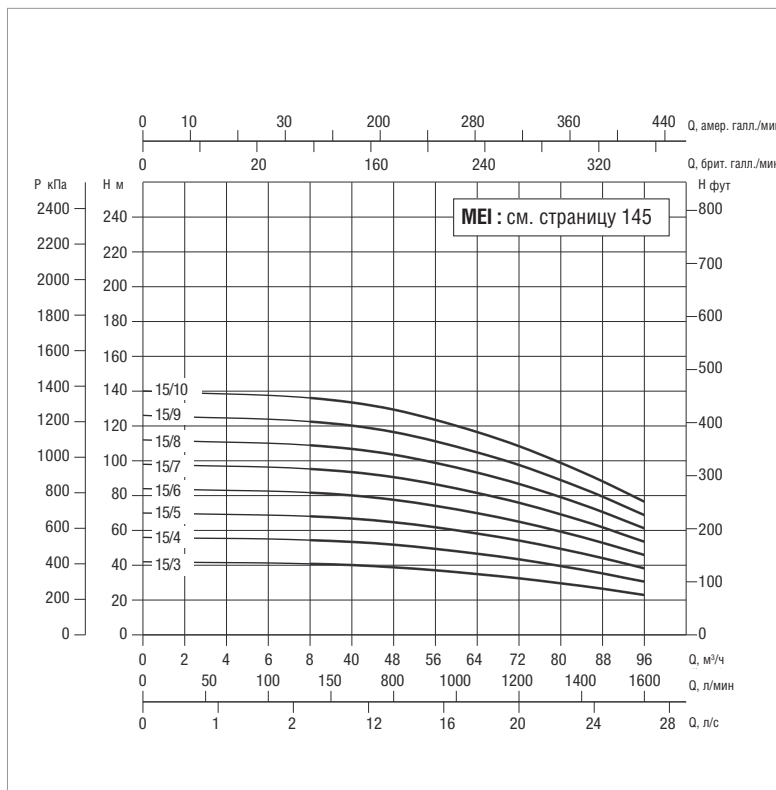
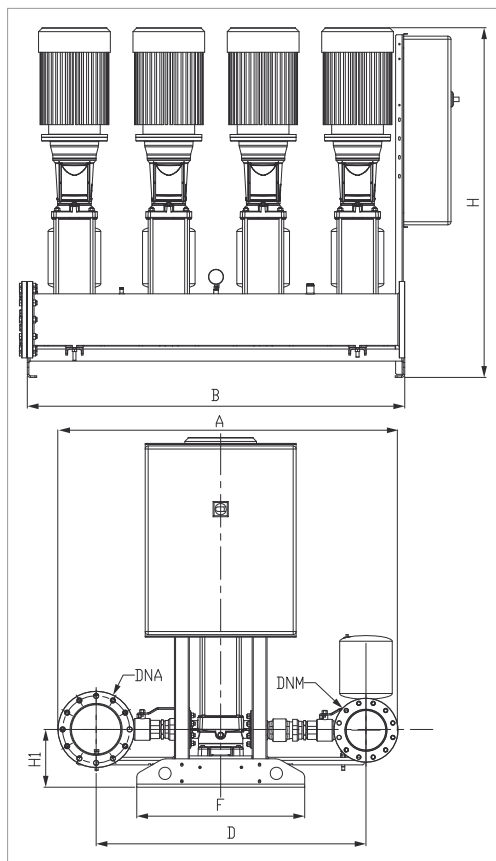
Кривые производительности основаны на значениях кинематической вязкости, равной 1 мм²/с, и плотности, равной 1000 кг/м³. Погрешность кривых соответствует ISO 9906. Общая производительность с учётом одновременной работы ЧЕТЫРЁХ насосов.

МОДЕЛЬ	ВХОД ПИТАНИЯ 50 Гц	P2 НОМИНАЛЬНОЕ		In А	МАКС. РАСХОД м³/ч	МАКС. ДОСТУПНОЕ ДАВЛЕНИЕ БАР	СТАНД. ДАВЛЕНИЕ БАР
		кВт	Л.С.				
4NKV 10/5 T 400-50	3x400 50-60Гц	4x2,2	4x3	4x4,7	52	5	4
4NKV 10/6 T 400-50	3x400 50-60Гц	4x2,2	4x3	4x4,7	52	6	5
4NKV 10/7 T 400-50	3x400 50-60Гц	4x3	4x4	4x5,8	52	7	6
4NKV 10/8 T 400-50	3x400 50-60Гц	4x3	4x4	4x5,8	52	8	7
4NKV 10/9 T 400-50	3x400 50-60Гц	4x3	4x4	4x5,8	52	9	8
4NKV 10/10 T 400-50	3x400 50-60Гц	4x4	4x5,5	4x7,6	52	10	9
4NKV 10/12 T 400-50	3x400 50-60Гц	4x4	4x5,5	4x7,6	52	12	11

МОДЕЛЬ	A	B	D	F	H	H1	Ø		РАЗМЕРЫ УПАКОВКИ
							DNA	DNM	
4NKV 10/5 T 400-50	1151	1936	901	890	1505	226	100	80	1500x22500x2200
4NKV 10/6 T 400-50	1151	1936	901	890	1505	226	100	80	1500x22500x2200
4NKV 10/7 T 400-50	1151	1936	901	890	1505	226	100	80	1500x22500x2200
4NKV 10/8 T 400-50	1151	1936	901	890	1505	226	100	80	1500x22500x2200
4NKV 10/9 T 400-50	1151	1936	901	890	1505	226	100	80	1500x22500x2200
4NKV 10/10 T 400-50	1151	1936	901	890	1505	226	100	80	1500x22500x2200
4NKV 10/12 T 400-50	1151	1936	901	890	1505	226	100	80	1500x22500x2200

# 4 NKV 15 - БЫТОВЫЕ/ПРОМЫШЛЕННЫЕ СИСТЕМЫ ПОВЫШЕНИЯ ДАВЛЕНИЯ

Диапазон температуры перекачиваемой жидкости: от -15 °С до +80 °С - Максимальная температура окружающего воздуха: 40 °С - Максимальный расход: 96 м³/ч



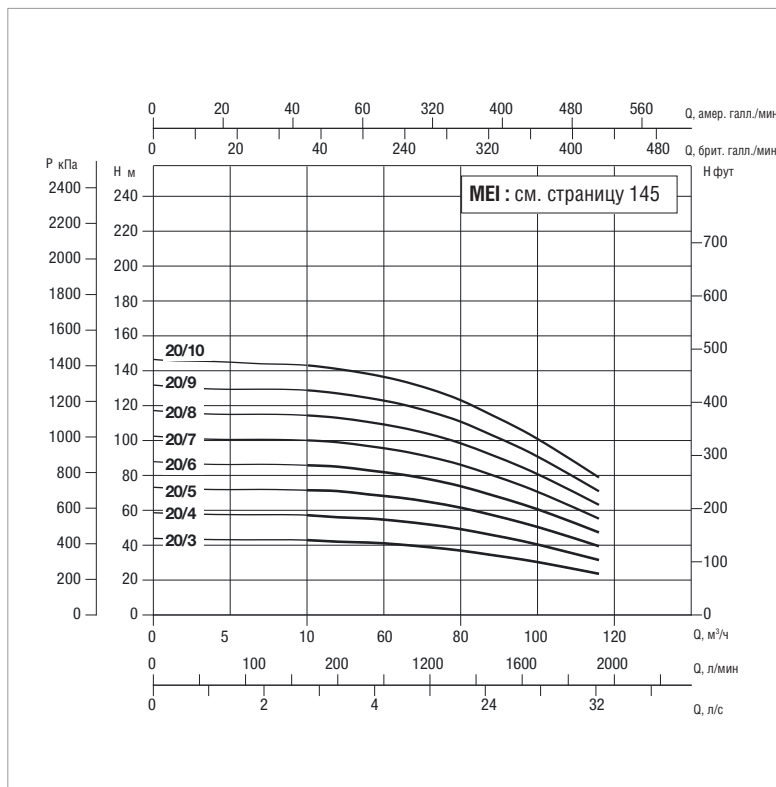
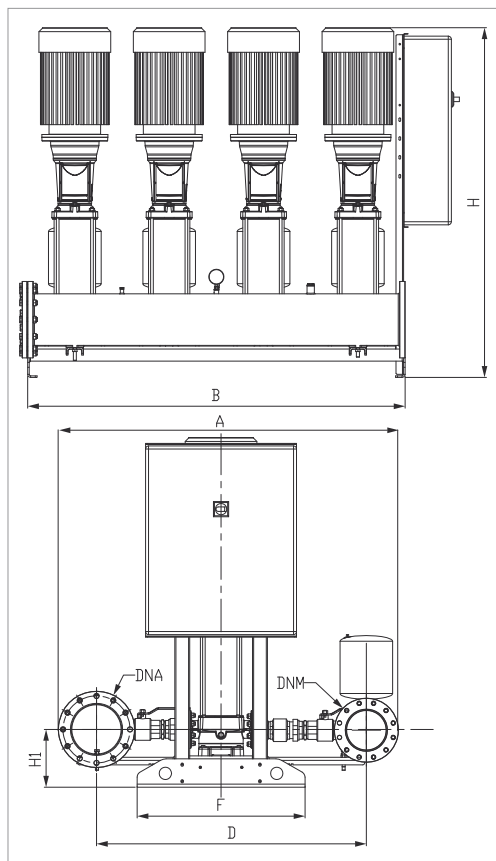
Кривые производительности основаны на значениях кинематической вязкости, равной 1 мм²/с, и плотности, равной 1000 кг/м³. Погрешность кривых соответствует ISO 9906. Общая производительность с учётом одновременной работы ЧЕТЫРЁХ насосов.

МОДЕЛЬ	ВХОД ПИТАНИЯ 50 Гц	P2 НОМИНАЛЬНОЕ		I <sub>n</sub> А	МАКС. РАСХОД м³/ч	МАКС. ДОСТУПНОЕ ДАВЛЕНИЕ БАР	СТАНД. ДАВЛЕНИЕ БАР
		кВт	Л.С.				
4NKV 15/3 T 400-50	3x400 50-60Гц	4x3	4x4	4x5,8	96	4	3
4NKV 15/4 T 400-50	3x400 50-60Гц	4x4	4x5,5	4x7,6	96	5,4	4,5
4NKV 15/5 T 400-50	3x400 50-60Гц	4x4	4x5,5	4x7,6	96	6,8	5,5
4NKV 15/6 T 400-50	3x400 50-60Гц	4x5,5	4x7,5	4x11	96	8,1	7
4NKV 15/7 T 400-50	3x400 50-60Гц	4x5,5	4x7,5	4x11	96	9,5	8,5
4NKV 15/8 T 400-50	3x400 50-60Гц	4x7,5	4x10	4x14,8	96	10,8	9
4NKV 15/9 T 400-50	3x400 50-60Гц	4x7,5	4x10	4x14,8	96	12,2	11
4NKV 15/10 T 400-50	3x400 50-60Гц	4x11	4x15	4x22,4	96	13,6	12

МОДЕЛЬ	A	B	D	F	H	H1	Ø		РАЗМЕРЫ УПАКОВКИ
							DNA	DNM	
4NKV 15/3 T 400-50	1246	1936	996	890	1505	226	150	125	1500x22500x2200
4NKV 15/4 T 400-50	1246	1936	996	890	1505	226	150	125	1500x22500x2200
4NKV 15/5 T 400-50	1246	1936	996	890	1505	226	150	125	1500x22500x2200
4NKV 15/6 T 400-50	1246	1936	996	890	1505	226	150	125	1500x22500x2200
4NKV 15/7 T 400-50	1246	1936	996	890	1505	226	150	125	1500x22500x2200
4NKV 15/8 T 400-50	1246	1936	996	890	1505	226	150	125	1500x22500x2200
4NKV 15/9 T 400-50	1246	1936	996	890	1505	226	150	125	1500x22500x2200
4NKV 15/10 T 400-50	1246	1936	996	890	1505	226	150	125	1500x22500x2200

## 4 NKV 20 - БЫТОВЫЕ/ПРОМЫШЛЕННЫЕ СИСТЕМЫ ПОВЫШЕНИЯ ДАВЛЕНИЯ

Диапазон температуры перекачиваемой жидкости: от -15 °С до +80 °С - Максимальная температура окружающего воздуха: 40 °С - Максимальный расход: 116 м³/ч



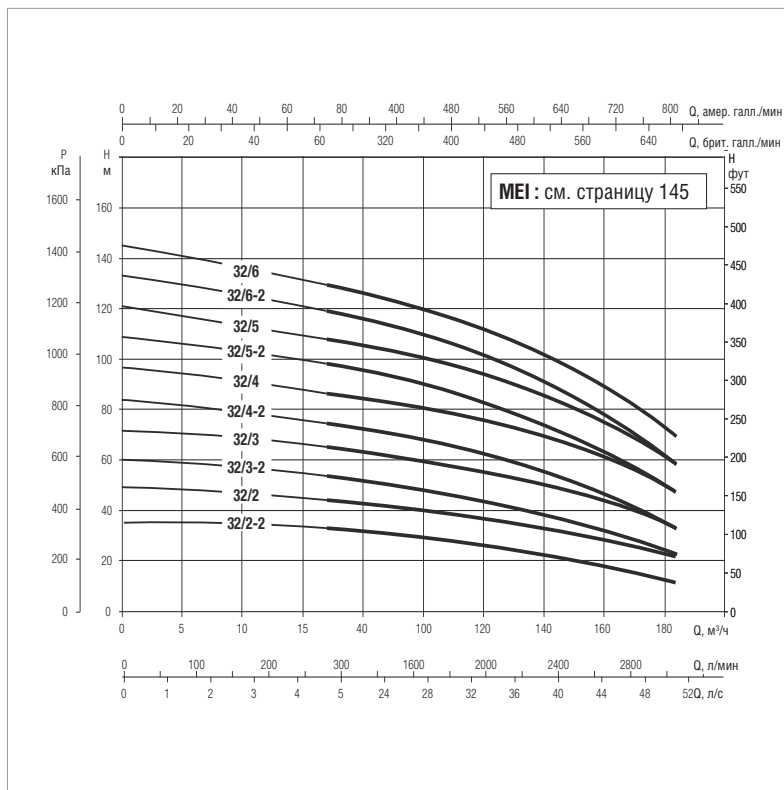
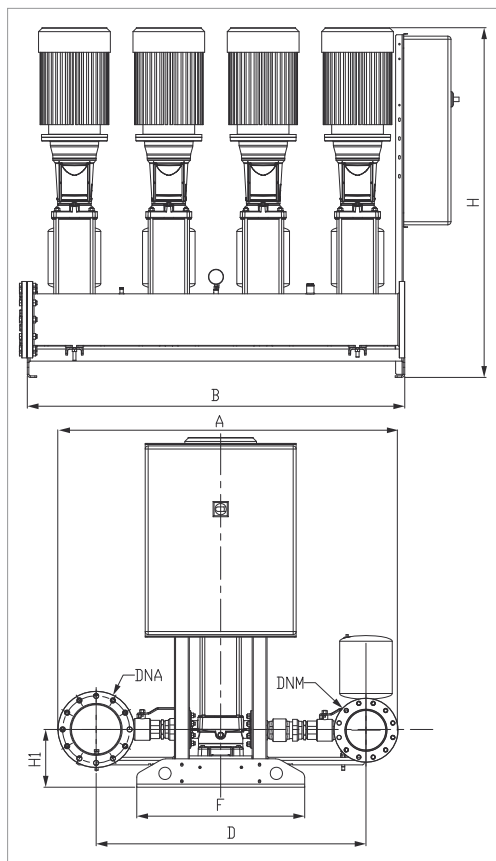
Кривые производительности основаны на значениях кинематической вязкости, равной 1 мм²/с, и плотности, равной 1000 кг/м³. Погрешность кривых соответствует ISO 9906. Общая производительность с учётом одновременной работы ЧЕТЫРЁХ насосов.

МОДЕЛЬ	ВХОД ПИТАНИЯ 50 Гц	P2 НОМИНАЛЬНОЕ		I <sub>n</sub> А	МАКС. РАСХОД м³/ч	МАКС. ДОСТУПНОЕ ДАВЛЕНИЕ БАР	СТАНД. ДАВЛЕНИЕ БАР
		кВт	Л.С.				
4NKV 20/3 T 400-50	3x400 50-60Гц	4x4	4x5,5	4x7,6	116	4,3	3,5
4NKV 20/4 T 400-50	3x400 50-60Гц	4x5,5	4x7,5	4x11	116	5,8	4,5
4NKV 20/5 T 400-50	3x400 50-60Гц	4x5,5	4x7,5	4x11	116	7,3	6
4NKV 20/6 T 400-50	3x400 50-60Гц	4x7,5	4x10	4x14,8	116	8,7	7
4NKV 20/7 T 400-50	3x400 50-60Гц	4x7,5	4x10	4x14,8	116	10,2	9
4NKV 20/8 T 400-50	3x400 50-60Гц	4x11	4x15	4x22,4	116	11,7	10
4NKV 20/9 T 400-50	3x400 50-60Гц	4x11	4x15	4x22,4	116	13,1	12
4NKV 20/10 T 400-50	3x400 50-60Гц	4x11	4x15	4x22,4	116	14,6	13

МОДЕЛЬ	A	B	D	F	H	H1	Ø		РАЗМЕРЫ УПАКОВКИ
							DNA	DNM	
4NKV 20/3 T 400-50	1246	1936	996	890	1505	226	150	125	1500x22500x2200
4NKV 20/4 T 400-50	1246	1936	996	890	1505	226	150	125	1500x22500x2200
4NKV 20/5 T 400-50	1246	1936	996	890	1505	226	150	125	1500x22500x2200
4NKV 20/6 T 400-50	1246	1936	996	890	1505	226	150	125	1500x22500x2200
4NKV 20/7 T 400-50	1246	1936	996	890	1505	226	150	125	1500x22500x2200
4NKV 20/8 T 400-50	1246	1936	996	890	1505	226	150	125	1500x22500x2200
4NKV 20/9 T 400-50	1246	1936	996	890	1505	226	150	125	1500x22500x2200
4NKV 20/10 T 400-50	1246	1936	996	890	1505	226	150	125	1500x22500x2200

# 4 NKV 32 - БЫТОВЫЕ/ПРОМЫШЛЕННЫЕ СИСТЕМЫ ПОВЫШЕНИЯ ДАВЛЕНИЯ

Диапазон температуры перекачиваемой жидкости: от -15 °С до +80 °С - Максимальная температура окружающего воздуха: 40 °С - Максимальный расход: 180 м³/ч



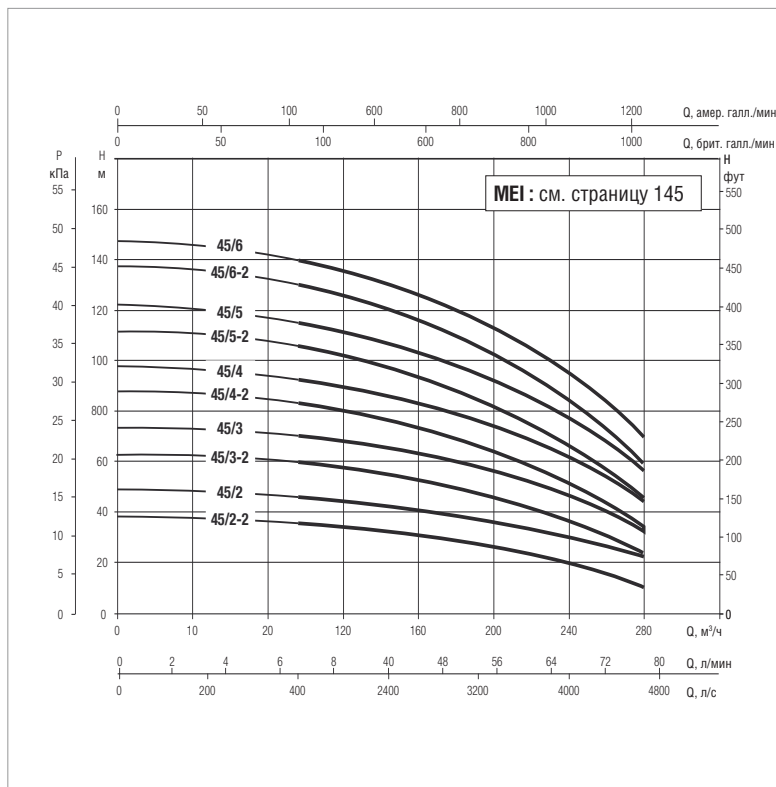
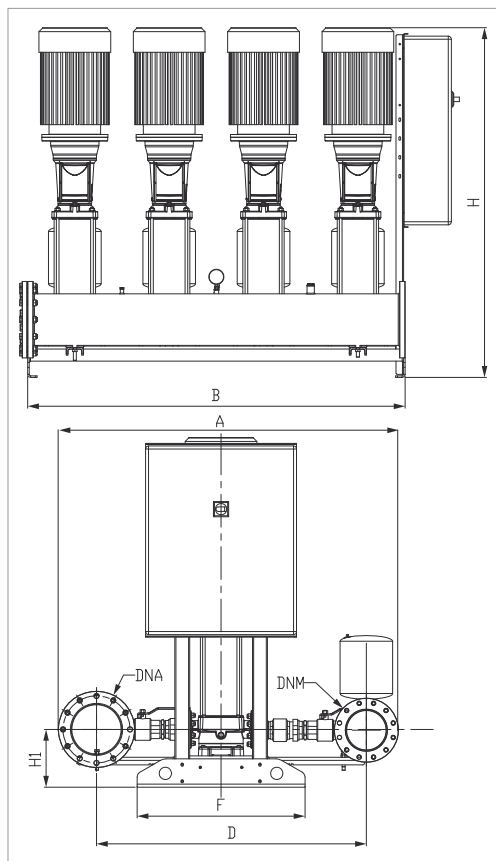
Кривые производительности основаны на значениях кинематической вязкости, равной 1 мм²/с, и плотности, равной 1000 кг/м³. Погрешность кривых соответствует ISO 9906. Общая производительность с учётом одновременной работы ЧЕТЫРЁХ насосов.

МОДЕЛЬ	ВХОД ПИТАНИЯ 50 Гц	P2 НОМИНАЛЬНОЕ		In А	МАКС. РАСХОД м³/ч	МАКС. ДОСТУПНОЕ ДАВЛЕНИЕ БАР	СТАНД. ДАВЛЕНИЕ БАР
		кВт	Л.С.				
4NKV 32/3-2 T 400-50	3x400 50-60Гц	4x4	4x5,5	4x8,1	180	3,6	2,5
4NKV 32/2 T 400-50	3x400 50-60Гц	4x5,5	4x7,5	4x10,4	180	4,8	3,5
4NKV 32/3-2 T 400-50	3x400 50-60Гц	4x5,5	4x7,5	4x10,4	180	6	5
4NKV 32/3 T IE3 400-50	3x400 50-60Гц	4x7,5	4x10	4x13,4	180	7,3	6
4NKV 32/4-2 T IE3 400-50	3x400 50-60Гц	4x7,5	4x10	4x13,4	180	8,4	7
4NKV 32/4 T IE3 400-50	3x400 50-60Гц	4x11	4x15	4x19,4	180	9,8	8,5
4NKV 32/5-2 T IE3 400-50	3x400 50-60Гц	4x11	4x15	4x19,4	180	10,9	9
4NKV 32/5 T IE3 400-50	3x400 50-60Гц	4x15	4x20	4x26,5	180	12	11
4NKV 32/6-2 T IE3 400-50	3x400 50-60Гц	4x15	4x20	4x26,5	180	13,4	12
4NKV 32/6 T IE3 400-50	3x400 50-60Гц	4x15	4x20	4x26,5	180	14,6	13

МОДЕЛЬ	A	B	D	F	H	H1	Ø		РАЗМЕРЫ УПАКОВКИ
							DNA	DNM	
4NKV 32/3-2 T 400-50	1670	2000	1345	890	1043	271	200	100	2660x1760x2200
4NKV 32/2 T 400-50	1670	2000	1345	890	1280	271	200	100	2660x1760x2200
4NKV 32/3-2 T 400-50	1670	2000	1345	890	1362	271	200	100	2660x1760x2200
4NKV 32/3 T IE3 400-50	1670	2000	1345	890	1362	271	200	100	2660x1760x2200
4NKV 32/4-2 T IE3 400-50	1670	2000	1345	890	1444	271	200	100	2660x1760x2200
4NKV 32/4 T IE3 400-50	1670	2000	1345	890	1579	271	200	100	2660x1760x2200
4NKV 32/5-2 T IE3 400-50	1670	2000	1345	890	1661	271	200	100	2660x1760x2200
4NKV 32/5 T IE3 400-50	1670	2000	1345	890	1661	271	200	100	2660x1760x2200
4NKV 32/6-2 T IE3 400-50	1670	2000	1345	890	1743	271	200	100	2660x1760x2200
4NKV 32/6 T IE3 400-50	1670	2000	1345	890	1743	271	200	100	2660x1760x2200

## 4 NKV 45 - БЫТОВЫЕ/ПРОМЫШЛЕННЫЕ СИСТЕМЫ ПОВЫШЕНИЯ ДАВЛЕНИЯ

Диапазон температуры перекачиваемой жидкости: от -15 °С до +80 °С - Максимальная температура окружающего воздуха: 40 °С - Максимальный расход: 280 м³/ч



Кривые производительности основаны на значениях кинематической вязкости, равной 1 мм²/с, и плотности, равной 1000 кг/м³. Погрешность кривых соответствует ISO 9906. Общая производительность с учётом одновременной работы ЧЕТЫРЁХ насосов.

МОДЕЛЬ	ВХОД ПИТАНИЯ 50 Гц	P2 НОМИНАЛЬНОЕ		In А	МАКС. РАСХОД м³/ч	МАКС. ДОСТУПНОЕ ДАВЛЕНИЕ БАР	СТАНД. ДАВЛЕНИЕ БАР
		кВт	Л.С.				
4NKV 45/2-2 T 400-50	3x400 50-60Гц	4x5,5	4x7,5	4x10,4	280	3,8	2,5
4NKV 45/2 T 400-50	3x400 50-60Гц	4x7,5	4x10	4x13,4	280	4,8	3,5
4NKV 45/3-2 T 400-50	3x400 50-60Гц	4x11	4x15	4x19,4	280	6,3	5
4NKV 45/3 T 400-50	3x400 50-60Гц	4x11	4x15	4x19,4	280	7,3	6
4NKV 45/4-2 T 400-50	3x400 50-60Гц	4x15	4x20	4x26,5	280	8,7	7
4NKV 45/4 T 400-50	3x400 50-60Гц	4x15	4x20	4x26,5	280	9,7	8
4NKV 45/5-2 T 400-50	3x400 50-60Гц	4x18,5	4x25	4x32	280	11,2	10
4NKV 45/5 T 400-50	3x400 50-60Гц	4x18,5	4x25	4x32	280	12,2	11
4NKV 45/6-2 T 400-50	3x400 50-60Гц	4x22	4x30	4x38	280	13,7	12
4NKV 45/6 T 400-50	3x400 50-60Гц	4x22	4x30	4x38	280	14,7	13

МОДЕЛЬ	A	B	D	F	H	H1	Ø		РАЗМЕРЫ УПАКОВКИ
							DNA	DNM	
4NKV 45/2-2 T 400-50	1800	2000	1430	890	1315	306	250	200	2660x1760x2200
4NKV 45/2 T 400-50	1800	2000	1430	890	1315	306	250	200	2660x1760x2200
4NKV 45/3-2 T 400-50	1800	2000	1430	890	1532	306	250	200	2660x1760x2200
4NKV 45/3 T 400-50	1800	2000	1430	890	1532	306	250	200	2660x1760x2200
4NKV 45/4-2 T 400-50	1800	2000	1430	890	1614	306	250	200	2660x1760x2200
4NKV 45/4 T 400-50	1800	2000	1430	890	1614	306	250	200	2660x1760x2200
4NKV 45/5-2 T 400-50	1800	2000	1430	890	1751	306	250	200	2660x1760x2200
4NKV 45/5 T 400-50	1800	2000	1430	890	1751	306	250	200	2660x1760x2200
4NKV 45/6-2 T 400-50	1800	2000	1430	890	1853	306	250	200	2660x1760x2200
4NKV 45/6 T 400-50	1800	2000	1430	890	1853	306	250	200	2660x1760x2200