

МОДЕЛИ КЕ С ДВУМЯ РАБОЧИМИ КОЛЕСАМИ

ЦЕНТРОБЕЖНЫЕ НАСОСЫ С ЭЛЕКТРОННЫМ УПРАВЛЕНИЕМ С ДВУМЯ РАБОЧИМИ КОЛЕСАМИ И ИНВЕРТОРОМ МСЕ/Р



ТЕХНИЧЕСКИЕ ХАРАКТЕРИСТИКИ

Рабочий диапазон: 2 – 30 м³/ч при напоре до 95 метров.

Диапазон температур жидкости:

от -10 °С до +50 °С: для КЕ 35/40, КЕ 45/50, КЕ 55/100,
от -15 °С до +80 °С: для КЕ 55/50, КЕ 66/100, КЕ 90/100,
КЕ 70/300, КЕ 80/300, КЕ 70/400, КЕ 80/400.

Перекачиваемая жидкость: чистая, без твердых включений и абразивов, не вязкая, не агрессивная, некристаллизующаяся и химически нейтральная, по характеристикам аналогичная воде.

Максимальная температура окружающей среды: +40 °С.

Максимальное рабочее давление:

КЕ 35/40: 6 бар (600 кПа)
КЕ 45/50, КЕ 55/50: 8 бар (800 кПа)
КЕ 55/100, КЕ 66/100: 10 бар (1000 кПа)
КЕ 90/100, КЕ 70/300, КЕ 80/300 КЕ 70/400, КЕ 80/400:
12 бар (1200 кПа).

Степень защиты клеммной колодки: IP 55.

Степень защиты: IP 44.

Класс изоляции: F.

Монтаж: как правило, в горизонтальном или вертикальном положении, при условии, что двигатель всегда расположен над насосом.

ПРИМЕНЕНИЕ

Центробежные насосы с двумя рабочими колесами предназначены для реализации установок поддержания давления в системах водоснабжения и для заполнения сосудов высокого давления.

Они подходят для применения в системах орошения, а также в других системах водоснабжения общего назначения.

КОНСТРУКТИВНЫЕ ОСОБЕННОСТИ НАСОСА

Корпус насоса и суппорт двигателя изготовлены из чугуна.

Рабочие колеса из технополимера, расположенные друг напротив друга.

Торцевое уплотнение – графит/керамика.

КОНСТРУКТИВНЫЕ ОСОБЕННОСТИ ЭЛЕКТРОДВИГАТЕЛЯ

Асинхронный электродвигатель с короткозамкнутым ротором, наружное воздушное охлаждение.

Ротор вращается в шариковых подшипниках, не требующих регулярной смазки, увеличенного размера, что обеспечивает низкий уровень шума и длительный срок службы.

Конструкция соответствует СЕI 2-3.

Управляется инвертором МСЕ.

Стандартное однофазное напряжение: 1x230 В / 50-60 Гц

Специальное исполнение по заказу: трехфазный 3x400 В / 50 Гц или трехфазный 3x460 В / 60 Гц

Стандартное трехфазное напряжение: 3x400 В / 50 Гц

Специальное исполнение по заказу: 3x460 В / 60 Гц

МОДЕЛИ КЕ С ДВУМЯ РАБОЧИМИ КОЛЕСАМИ

ЦЕНТРОБЕЖНЫЕ НАСОСЫ С ЭЛЕКТРОННЫМ УПРАВЛЕНИЕМ С ДВУМЯ РАБОЧИМИ КОЛЕСАМИ И ИНВЕРТОРОМ МСЕ/P

МСЕ-P

ИНВЕРТОР МСЕ/P

КОНСТРУКТИВНЫЕ ОСОБЕННОСТИ ЭЛЕКТРОННОГО ОБОРУДОВАНИЯ: ИНВЕРТОР МСЕ/P

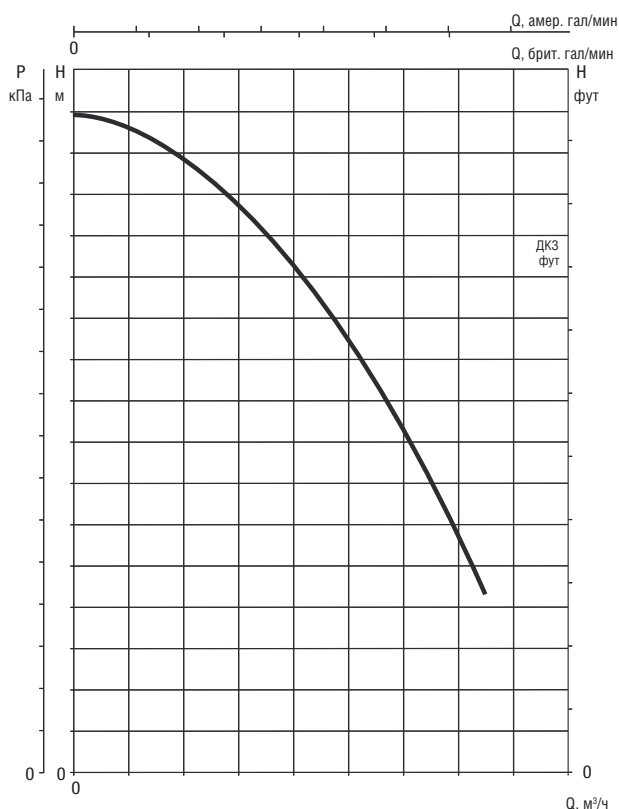
Инвертор непрерывно регулирует скорость вращения электрического насоса, поддерживая постоянное давление, независимо от изменения расхода на насосе.

После достижения первым насосом максимальной скорости вращения последовательно включаются другие электрические насосы также с регулируемой частотой оборотов. Благодаря такому регулированию происходит компенсация колебаний давления в системе. В каждом рабочем цикле можно переключить осуществление повторного пуска на другой насос, обеспечивая, таким образом, равномерное использование всех электронасосов.

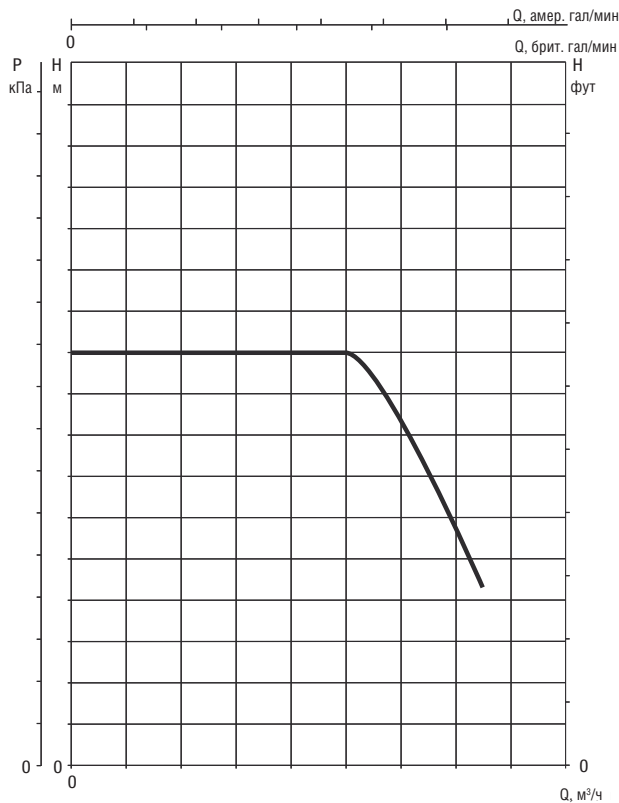
Можно задать время работы каждого отдельного насоса, осуществляя переключение на другой насос по истечении заданной уставки времени.

Давление «SP» можно регулировать при помощи кнопок «+» и «-», расположенных на инверторе МСЕ/P (как правило, все насосы настроены на один уровень давления). С помощью нового инвертора МСЕ/P достаточно установить параметры на одном устройстве, после чего они будут автоматически распространены на остальные насосы системы.

РЕЖИМЫ РАБОТЫ



КРИВЫЕ ПРОИЗВОДИТЕЛЬНОСТИ БЕЗ ИНВЕРТОРА



КРИВЫЕ ПРОИЗВОДИТЕЛЬНОСТИ С ИНВЕРТОРОМ

Инвертор способен поддерживать постоянное давление даже при изменении расхода.

Рабочее давление можно регулировать.

Правильная уставка давления располагается между 1/3 и 2/3 величины максимального напора электрического насоса. Таким образом обеспечивается высокий КПД насоса наряду с максимальной экономичностью.

Кроме этого, инвертор МСЕ/P не блокирует работу насоса, если необходимое давление не достигнуто, но расход присутствует. Это предотвращает перерывы в работе в случае высоких расходов.

Дополнительная информация приведена в техническом приложении.

МОДЕЛИ КЕ С ДВУМЯ РАБОЧИМИ КОЛЕСАМИ

ЦЕНТРОБЕЖНЫЕ НАСОСЫ С ЭЛЕКТРОННЫМ УПРАВЛЕНИЕМ С ДВУМЯ РАБОЧИМИ КОЛЕСАМИ И ИНВЕРТОРОМ МСЕ/Р

МАТЕРИАЛЫ

№	УЗЛЫ	МАТЕРИАЛЫ	МОДЕЛИ
1	КОРПУС НАСОСА	ЧУГУН 200 UNI ISO 185	
3	СУППОРТ	ЧУГУН 200 UNI ISO 185	
4	РАБОЧЕЕ КОЛЕСО	ТЕХНОПОЛИМЕР А	К 35/40; К 45/50; К 55/100
		ТЕХНОПОЛИМЕР В	К 55/50; К 66/100; К 90/100; К 70/300; К 80/300; К 70/400; К 80/400
7	ВАЛ С РОТОРОМ	НЕРЖАВЕЮЩАЯ СТАЛЬ AISI 416 X12CRS13 UNI 6900/71	К 35/40
		НЕРЖАВЕЮЩАЯ СТАЛЬ AISI 303 X10CRN15 1089 UNI 6900/71	К 45/50; К 55/50; К 55/100; К66/100; К 90/100
		НЕРЖАВЕЮЩАЯ СТАЛЬ AISI 304 X5 NI 1810 UNI 6900/71	К 70/300; К 80/300; К 70/400; К 80/400
16	ТОРЦЕВОЕ УПЛОТНЕНИЕ	ГРАФИТ/КЕРАМИКА	
28	ПРОКЛАДКА	БУТАДИЕН-НИТРИЛЬНЫЙ КАУЧУК	К 35/40; К 45/50; К 55/50; К 55/100
34	ПРОМЕЖУТОЧНЫЙ ДИСК	ЧУГУН 200 UNI ISO 185	К 35/40; К 45/50; К 55/50; К 55/100; К 66/100; К 90/100; К 70/300; К 70/400; К 80/300; К 80/400

* Соприкасается с жидкостью

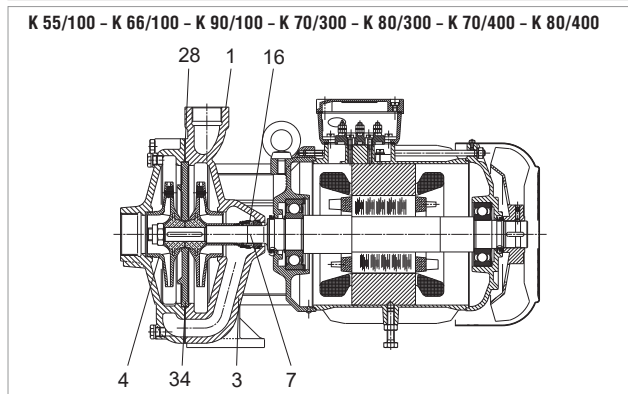
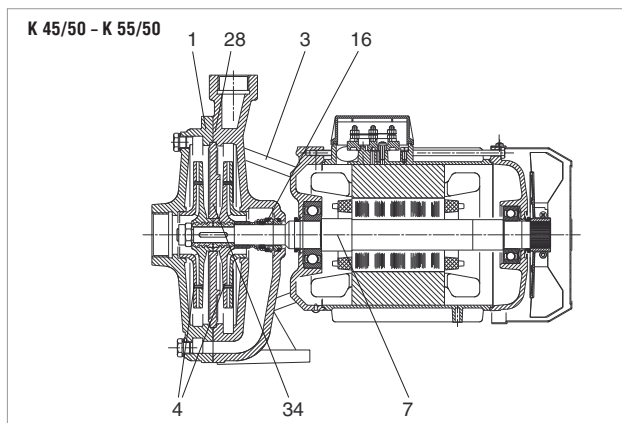
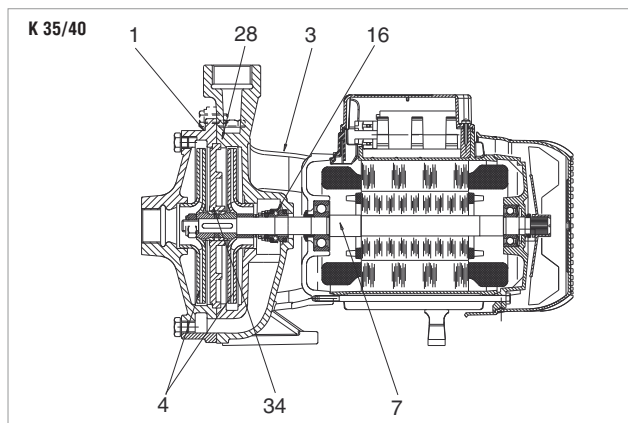
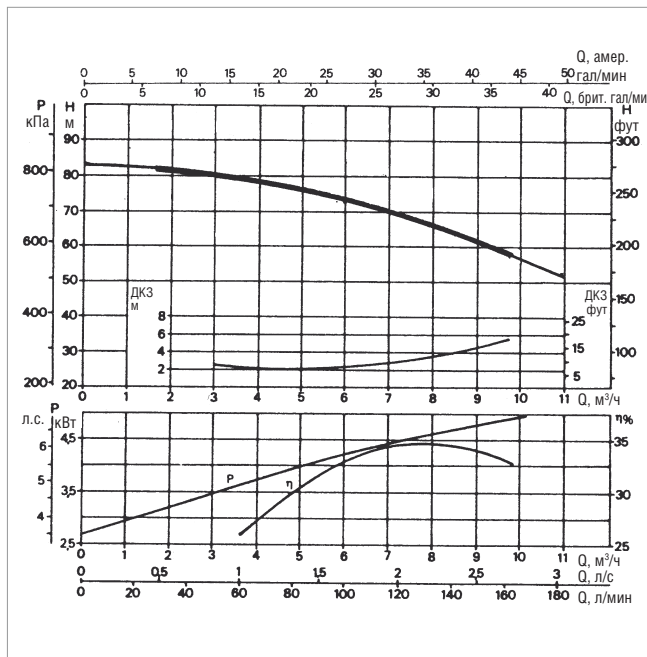
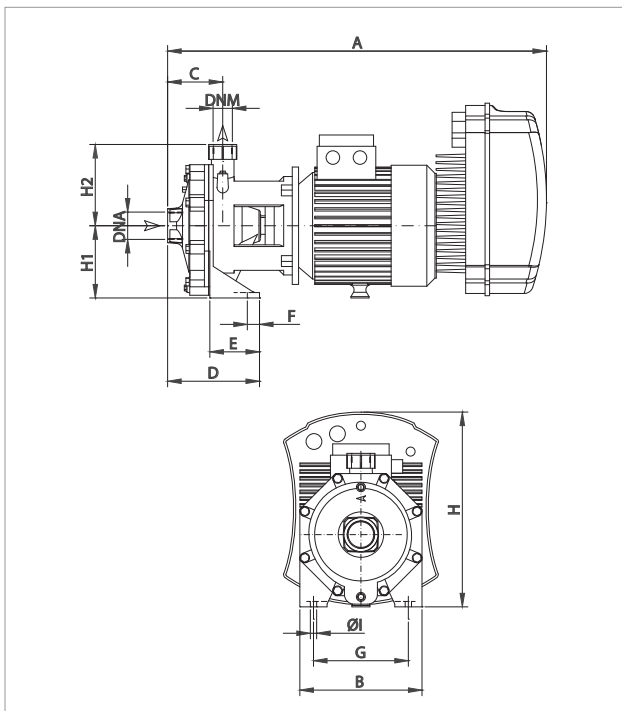


ТАБЛИЦА ВЫБОРА МОДЕЛЕЙ - МОДЕЛИ КЕ С ДВУМЯ РАБОЧИМИ КОЛЕСАМИ

МОДЕЛЬ	Q =	0	1,2	1,8	2,4	3,6	4,8	6	7,2	9	9,6	10,8	12	15	18	24	30		
	м³/ч	0	20	30	40	60	80	100	120	150	160	180	200	250	300	400	500		
	Q =																		
	л/мин																		
КЕ 35/40 М МСЕ11/Р	Н (м)	43,5	41,5	40	38	33	23,5												
КЕ 45/50 М МСЕ15/Р		51	49	47,5	46	42	37	30											
КЕ 55/50 М МСЕ15/Р		62	60	58	57	52	45	34											
КЕ 55/100 Т МСЕ30/Р		62				59,5	57	54,5	51	47	39	36							
КЕ 66/100 Т МСЕ30/Р		73				70	67,5	64	60,5	57	49	47							
КЕ 90/100 Т МСЕ55/Р		83,5				82	79,5	76,5	72,5	68	61	58							
КЕ 70/300 Т МСЕ55/Р		76							74	73	72	71,5	70	69	65	60,5	43,5		
КЕ 80/300 Т МСЕ110/Р		95							93	92,2	91	90,5	90	89,5	87	82	68		
КЕ 70/400 Т МСЕ110/Р		86										83,2	82,5	82	79	76	65	47	
КЕ 80/400 Т МСЕ110/Р		97											95	94,5	94	92	89	80	64

KE 90/100 – ЦЕНТРОБЕЖНЫЕ НАСОСЫ С ЭЛЕКТРОННЫМ УПРАВЛЕНИЕМ С ДВУМЯ РАБОЧИМИ КОЛЕСАМИ И ИНВЕРТОРОМ МСЕ/Р ДЛЯ СИСТЕМ ВОДОСНАБЖЕНИЯ БЫТОВОГО, СТРОИТЕЛЬНОГО И ПРОМЫШЛЕННОГО НАЗНАЧЕНИЯ

Диапазон температур перекачиваемой жидкости: от -15 °С до +80 °С – Максимальная температура окружающей среды: +40 °С



Кривые производительности основаны на значениях кинематической вязкости = 1 мм²/с и плотности, равной 1000 кг/м³. Погрешность кривых соответствует IEC 9906.

МОДЕЛЬ	ЭЛЕКТРИЧЕСКИЕ ХАРАКТЕРИСТИКИ					
	ВХОД ПИТАНИЯ 50 Гц	P1 МАКС. кВт	P2 НОМИНАЛЬНАЯ		In A	об/мин
		кВт	Л.С.			
KE 90/100 T MCE55/P	3 x 400 В	5,23	3,0	4,0	10,8	2 871

МОДЕЛЬ	A	B	C	D	E	F	G	I	H	H1	H2	DNA	DNM	РАЗМЕРЫ УПАКОВКИ			ОБЪЕМ (м ³)	ВЕС кг
														L/A	L/B	H		
KE 90/100 T MCE55/P	650	267	88	160	72	18	200	14	362	140	172,5	G 1 "	G 1 "	826	430	426	0,151	50,8