

# Внутренние блоки

## Высоконапорные каналные



ARXC36GBTH, ARXC45GATH,  
ARXC60GATH



Класс сезонной энергоэффективности



Полное DC-инверторное управление



ARXC72GBTH, ARXC90GBTH,  
ARXC96GATH

### ■ ФУНКЦИОНАЛЬНЫЕ ВОЗМОЖНОСТИ



подключение внешнего вентилятора опция



автоматическое регулирование воздушного потока



комфортное осушение



бесшумная работа



режим снижения энергопотребления



принудительное ограничение диапазона уставок температуры



таймер комфортного сна



программируемый 24-часовой таймер



таймер однократного вкл./выкл.



проводной пульт управления опция



индивидуальное кодирование блоков



инфракрасный пульт управления опция



недельный таймер + таймер экономии



групповой пульт управления опция



таймер автоматического отключения



Внешнее управление опция



интеграция в систему управления зданием опция



автоматический перезапуск



самодиагностика



внешняя индикация работы опция



3 года гарантии

### ■ ШИРОКИЙ ВЫБОР ИНДИВИДУАЛЬНЫХ ПУЛЬТОВ УПРАВЛЕНИЯ



UTY-RNRGZ2



UTY-RLRG



UTY-RNKG



UTY-RSKG



UTY-RHKG



UTY-LNHG



UTB-GWC



UTY-RSRG



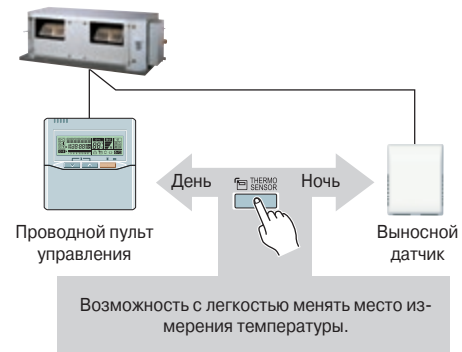
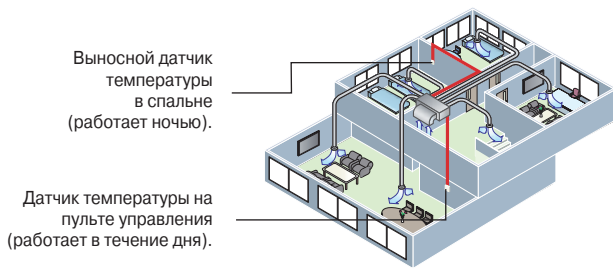
UTY-RHRG

Модель внутреннего блока		ARXC36GBTH	ARXC45GATH	ARXC60GATH	ARXC72GBTH	ARXC90GBTH	ARXC96GATH	
Производительность, кВт	Охлаждение	11,2	12,5	18,0	22,4	25,0	28,0	
	Обогрев	12,5	14,0	20,0	25,0	28,0	31,5	
Потребляемая мощность, кВт		0,207	0,715	0,730	0,681	0,819	0,838	
Рабочий ток, А		1,25	3,14	3,15	4,1	4,86	4,89	
Электропитание		1 фаза, 230 В, 50 Гц						
Расход воздуха (максимальный/тихий), м³/ч	Охлаждение	1990/1330	3500/2460	3500/2460	3900/3000	4300/3500	4850/3600	
	Обогрев	1990/1330	3500/2460	3500/2460	3900/3000	4300/3500	4850/3600	
Статическое давление вентилятора, Па		от 0 до 200		от 100 до 250		от 0 до 300		
Уровень звукового давления (максимальный/тихий), дБ(А)	Охлаждение	42/32	49/42	49/42	47/40	48/44	48/42	
	Обогрев	42/32	49/42	49/42	47/40	48/44	48/42	
Диаметр жидкостной трубы, мм (дюйм)		9,52 (3/8")			12,7 (1/2")			
Диаметр газовой трубы, мм (дюйм)		19,05 (3/4")			22,22 (7/8")			
Диаметр дренажной трубы, мм	Внутренний / наружный	25/32	25/32	25/32	25/32	25/32	25/32	
	Размеры (В x Ш x Г), мм	400 x 1050 x 500			450 x 1587 x 700		550 x 1587 x 700	
		460 x 1230 x 640			520 x 1750 x 825		620 x 1750 x 825	
Вес, кг	Без упаковки	40	46	46	84	84	105	
	В упаковке	45	51	51	100	100	125	

**■ ТОЧНОЕ ПОДДЕРЖАНИЕ ТЕМПЕРАТУРЫ**

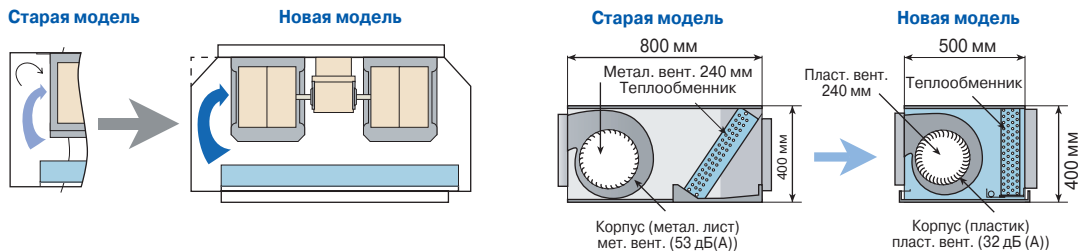
Возможно легкое переключение между выносным датчиком температуры и датчиком, встроенным в проводной пульт управления.

**Пример изменения датчика температуры:**



**■ НИЗКИЙ УРОВЕНЬ ШУМА**

Турбулентность потока воздуха существенно снижена благодаря тому, что изменен профиль углов передней панели и корпуса вентилятора. Равномерное внутреннее давление воздуха снизило уровень шума до 32 дБ(А) (ARXC36). Замена металлической крыльчатки и корпуса вентилятора на пластиковые позволила оптимизировать воздушный поток и также оказала влияние на снижение шумовых характеристик.



Примечание: измерение шума при давлении 100 Па.

**■ ВНЕШНЕЕ УПРАВЛЕНИЕ И ИНДИКАЦИЯ РАБОТЫ**

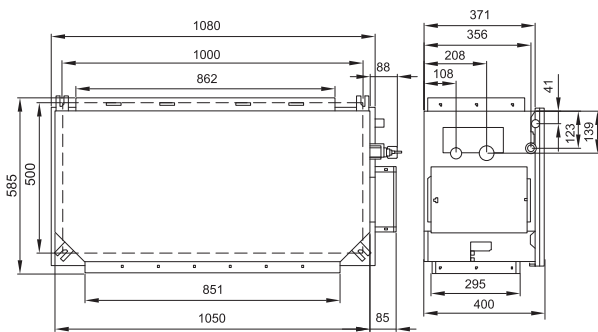
С помощью дополнительных соединительных кабелей вы можете принудительно включать или выключать кондиционер, управлять внешним вентилятором для подмеса свежего воздуха и выводить индикацию работы (работа - остановка).

**■ ДОПОЛНИТЕЛЬНЫЕ ОПЦИИ**

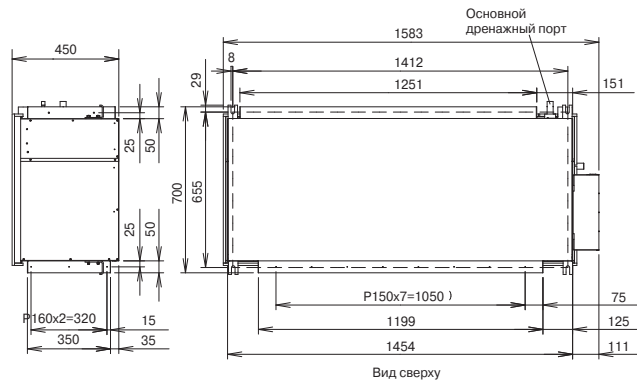
- UTB-GWC – приемник инфракрасного сигнала.
- UTD-LF60KA – комплект фильтров с длительным сроком службы (для ARXC36-60).

**■ ГАБАРИТНЫЕ РАЗМЕРЫ (мм)**

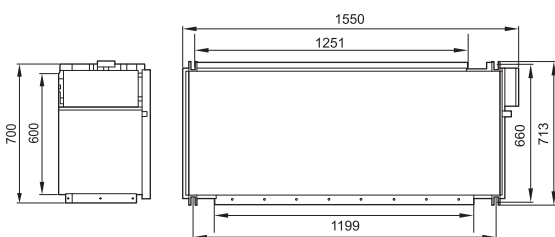
**ARXC36GBTH, ARXC45GATH, ARXC60GATH**



**ARXC96GATH**



**ARXC72GBTH, ARXC90GBTH**



**UTD-LF60KA**

