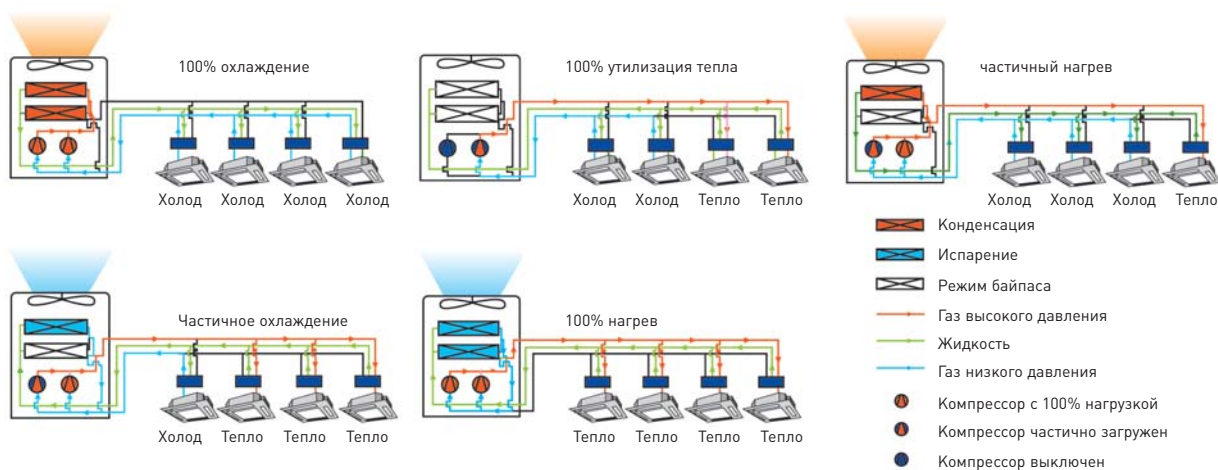


## Серия Heat Recovery



Трехтрубная система General Climate DV-MAXi 2 HR позволяет осуществлять одновременное использование внутренних блоков в различных режимах работы. Она объединяет в себе самые последние разработки – полностью инверторная технология, инновационная система связи CAN, интеллектуальный контроль выходной мощности, контроль баланса хладагента в системе, компрессоры с камерой высокого давления, широкий диапазон рабочих параметров, технология переохладителя, точный контроль перегрева, система баланса масла в модулях и компрессорах, компактность, гибкость и простота монтажа, а также многое другое. Эффективность этой системы улучшена на 78% по сравнению с традиционными мультизональными системами.

## Возможность эффективной работы в пяти различных режимах работы



Модель	GW	GM224/3N1HR	GM280/3N1HR	GM335/3N1HR	GM400/3N1HR	GM450/3N1HR	
Индекс производительности	л.с.	8	10	12	14	16	
Производительность (холод / тепло)	кВт	22.4 / 25	28 / 31.5	33.5 / 37.5	40 / 45	45 / 50	
EER		4.07	3.73	3.76	3.54	3.33	
COP		4.17	3.89	3.68	3.85	3.62	
IPLV (холод)	кВт	/	/	/	/	/	
Питание	В, ф, Гц	380–415 В, 3 ф, 50 Гц					
Макс. ток/Автомат защиты	А	15.7 / 20	20.9 / 25	24.7 / 32	26.8 / 40	33.2 / 40	
Электр. мощность (холод / тепло)	кВт	5.5 / 6	7.5 / 8.1	8.9 / 10.2	11.3 / 11.7	13.5 / 13.8	
Макс. кол-во внутр. блоков	шт	13	16	19	23	26	
Заправка хладагентом	кг	6.2	7.1	8.6	10.2	10.5	
Уровень звукового давления	дБ(А)	60	61	63	63	63	
Трубопроводы	Жидк.	мм	∅ 9.52	∅ 9.52	∅ 12.7	∅ 12.7	∅ 12.7
	Газ (низк. давл.)	мм	∅ 19.05	∅ 22.2	∅ 25.4	∅ 25.4	∅ 28.6
	Газ (высок. давл.)	мм	∅ 19.05	∅ 19.05	∅ 19.05	∅ 22.2	∅ 22.2
Габариты (Ш*Г*В)	Блок	мм	930*765*1605	930*765*1605	1340*765*1605	1340*765*1605	1340*765*1605
	В упаковке	мм	1010*840*1775	1010*840*1775	1420*840*1775	1420*840*1775	1420*840*1775
Вес нетто/брутто	кг	233/243	233/243	303/318	360/375	360/375	
Загрузка контейнера	40' GP/40' HQ	шт	24/34	24/34	16/16	16/16	16/16