

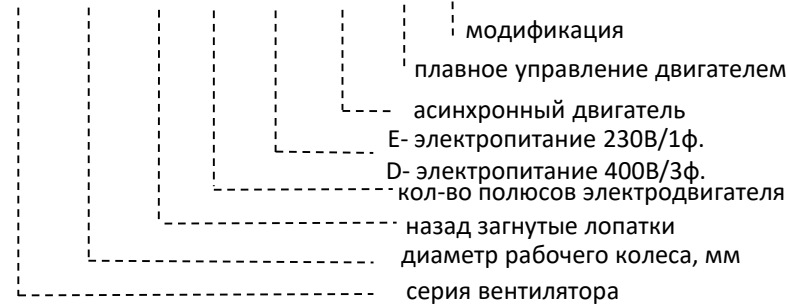
## МОДЕЛЬНЫЙ РЯД



RO с назад загнутыми лопатками для прямоугольных и крышных вентиляторов

## РАСШИФРОВКА ОБОЗНАЧЕНИЯ

RO 310 B -4 D -AC 0 E



## ТЕХНИЧЕСКИЕ ДАННЫЕ

Модель	Напряжение, В	Частота, Гц	Электропотребление, Вт	Рабочий ток, А	Частота вращения об/мин	Емкость конденсатора	Степень защиты
RO310B-4E-AC0	230	50	140	0,68	1370	4uF	IP54
RO315B-4E-AC0E	230	50	145	0,72	1400	4uF	IP54
RO310B-4D-AC0	400	50	150	0,35	1400	-	IP54
RO315B-4D-AC0E	400	50	128	0,37	1410	-	IP54
RO355B-4E-AC0	230	50	220	1	1360	6uF	IP54
RO355B-4E-AC0E	230	50	178	0,77	1390	6uF	IP54
RO355B-4D-AC0	400	50	220	0,47	1380	-	IP54
RO355B-4D-AC0E	400	50	170	0,45	1410	-	IP54
RO400B-4E-AC0	230	50	560	2,46	1350	10 uF	IP54
RO400B-4E-AC0E	230	50	375	1,7	1420	10 uF	IP54
RO400B-4D-AC0	400	50	540	1	1350	-	IP54
RO400B-4D-AC0E	400	50	340	0,81	1420	-	IP54
RO450B-4E-AC0	230	50	830	4,1	1340	14 uF	IP54
RO450B-4E-AC0E	230	50	580	2,55	1410	16 uF	IP54
RO450B-4D-AC0	400	50	690	1,26	1280	-	IP54
RO450B-4D-AC0E	400	50	580	1,43	1420	-	IP54
RO500B-4D-AC0	400	50	1560	2,9	1330	-	IP54
RO500B-4D-AC0E	400	50	1100	2,2	1440	-	IP54
RO560B-4D-AC0E	400	50	2000	3,6	1400	-	IP54

## МОДЕЛЬНЫЙ РЯД



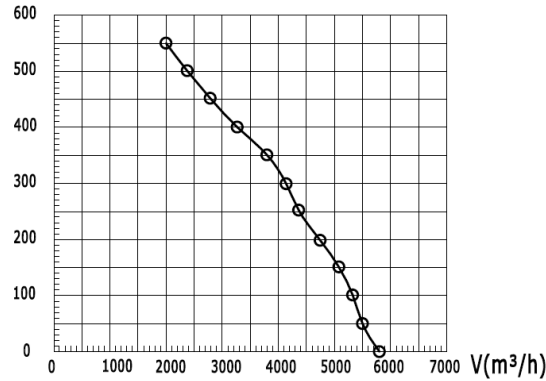
RO с назад загнутыми лопатками для прямоугольных и крышных вентиляторов

### RO450B-4E-AC0E

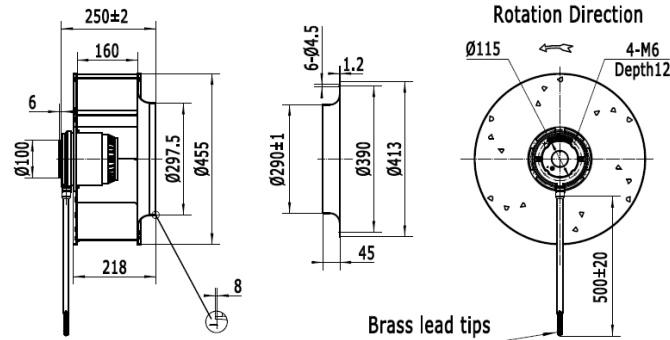
#### ГРАФИК

$\Delta Pa(PsF)$

Airflow curves



#### ЧЕРТЁЖ



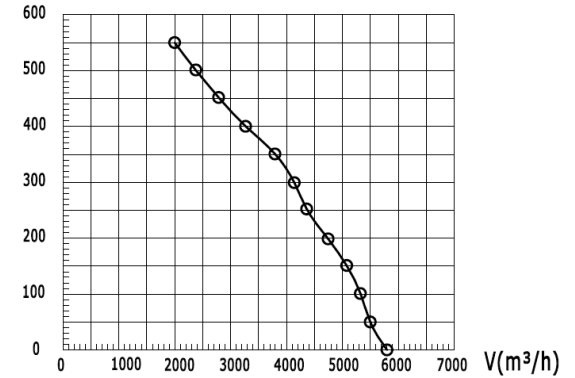
Brass lead tips

### RO450B-4D-AC0E

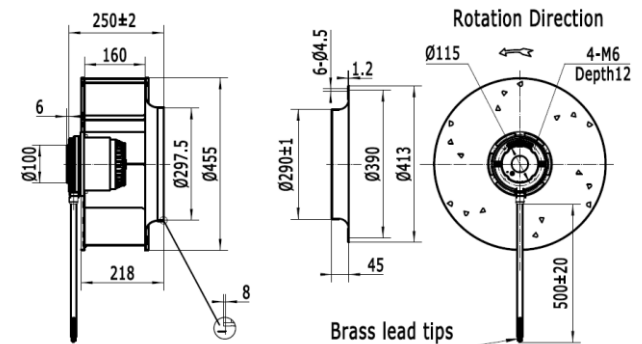
#### ГРАФИК

$\Delta Pa(PsF)$

Airflow curves



#### ЧЕРТЁЖ



Brass lead tips