

КОНДИЦИОНЕР С ИНВЕРТОРОМ

MSZ-HJ VA

НАСТЕННЫЙ ВНУТРЕННИЙ БЛОК
(СЕРИЯ КЛАССИК)

2,5–5,0 кВт (ОХЛАЖДЕНИЕ-НАГРЕВ)



ОПИСАНИЕ

Серия Classic Inverter — доступное качество. Традиционное качество Mitsubishi Electric, инверторные технологии, которые обеспечивают быстрый выход на режим, низкое энергопотребление и отсутствие пусковых токов, комфортный уровень шума, — все это укладывается в приемлемую цену. Там, где нет необходимости в расширенных функциях, а также нет специальных требований к дизайну внутреннего блока, серия Classic Inverter станет оптимальным выбором.

- Сезонная энергоэффективность класса A+ (MSZ-HJ50VA).
- Функция экономичного охлаждения «Econo Cool».
- Встроенный 12-ти часовой таймер автоматического включения или выключения. Дискретность установки таймера составляет 1 час.
- Автоматическое возобновление работы после сбоя электропитания (авторестарт).
- Внутренние блоки MSZ-HJ VA-ER2 комплектуются бактерицидным фильтром с ионами серебра.

СЕРИЯ КЛАССИК С НАСТЕННЫМ ВНУТРЕННИМ БЛОКОМ

Внутренний блок (ВБ)		MSZ-HJ25VA	MSZ-HJ35VA	MSZ-HJ50VA
Наружный блок (НБ)		MUZ-HJ25VA	MUZ-HJ35VA	MUZ-HJ50VA
Напряжение электропитания		В, ф, Гц 220–240 В, 1 фаза, 50 Гц		
Охлаждение	производительность (мин.–макс.)	кВт 2,5 (1,3 - 3,0)	3,1 (1,4 - 3,5)	5,0 (1,3 - 5,0)
	потребляемая мощность	кВт 0,73	1,04	2,05
	сезонная энергоэффективность SEER	5,1 (A)	5,1 (A)	6,0 (A+)
	уровень звукового давления ВБ	дБ(A) 22-30-37-43	22-31-38-45	28-36-40-45
	уровень звуковой мощности ВБ	дБ(A) 57	60	60
	уровень звукового давления НБ	дБ(A) 50	50	50
	уровень звуковой мощности НБ	дБ(A) 63	64	64
	расход воздуха ВБ	м³/ч 228-570	228-654	378-774
Нагрев	производительность (мин.–макс.)	кВт 3,15 (0,9 - 3,5)	3,6 (1,1 - 4,1)	5,4 (1,4 - 6,5)
	потребляемая мощность	кВт 0,87	0,995	1,48
	сезонная энергоэффективность SCOP	3,8 (A)	3,8 (A)	4,2 (A+)
	уровень звукового давления ВБ	дБ(A) 23-30-37-43	23-30-37-44	27-34-41-47
	уровень звукового давления НБ	дБ(A) 50	50	51
	расход воздуха ВБ	м³/ч 210-600	210-618	366-858
Максимальный рабочий ток		А 5,8	6,5	9,8
Диаметр труб	жидкость	мм (дюйм) 6,35 (1/4)	6,35 (1/4)	
	газ	мм (дюйм) 9,52 (3/8)	12,7 (1/2)	
Фреоновый провод между блоками	длина	м 20	20	20
	перепад высот	м 12	12	12
Гарантированный диапазон наружных температур	охлаждение	°С	+15 ~ +46°С по сухому термометру	
	нагрев	°С	-10 ~ +24°С по сухому термометру -11 ~ +18°С по влажному термометру	
Завод (страна) MITSUBISHI ELECTRIC CONSUMER PRODUCTS (THAILAND) CO., LTD (Таиланд)				
Внутренний блок	потребляемая мощность	Вт 20	21	37
	габариты: Ш×Г×В	мм	799×232×290	
	диаметр дренажа	мм 16	16	16
	вес	кг 9,0	9,0	9,0
Наружный блок	габариты: Ш×Г×В	мм	699×249×538	800×285×550
	вес	кг 24	25	36

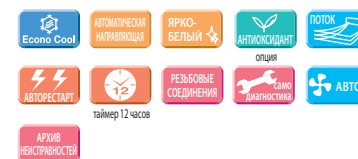
ОПЦИИ (АКСЕССУАРЫ)

	Наименование	Описание
1	MAC-1200RC	Настенный держатель для пульта управления
2	MAC-2370FT-E	Бактерицидная фильтрующая вставка с ионами серебра (рекомендуется замена 1 раз в год)
3	MAC-883SG	Решетка наружного блока для изменения направления выброса воздуха (MUZ-HJ25/35)
4	MAC-889SG	Решетка наружного блока для изменения направления выброса воздуха (MUZ-HJ50)

наружный блок



внутренний блок



Наружные блоки

MUZ-HJ25/35VA
Габариты (Ш×Г×В)
699×249×538 мм

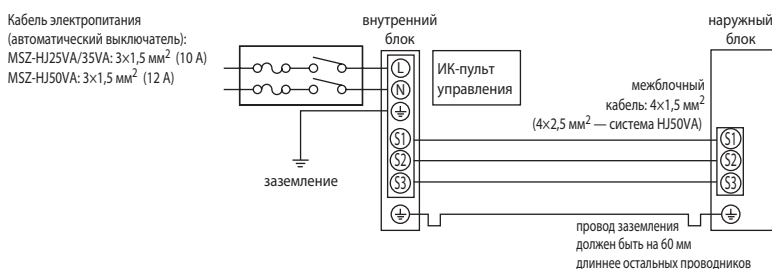


MUZ-HJ50VA
Габариты (Ш×Г×В)
800×285×550 мм



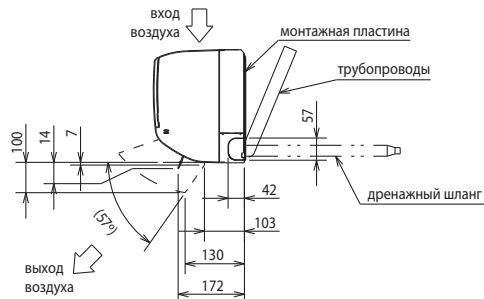
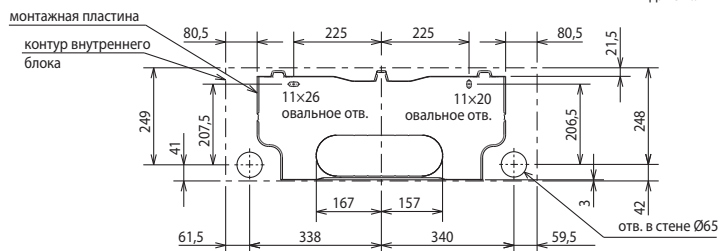
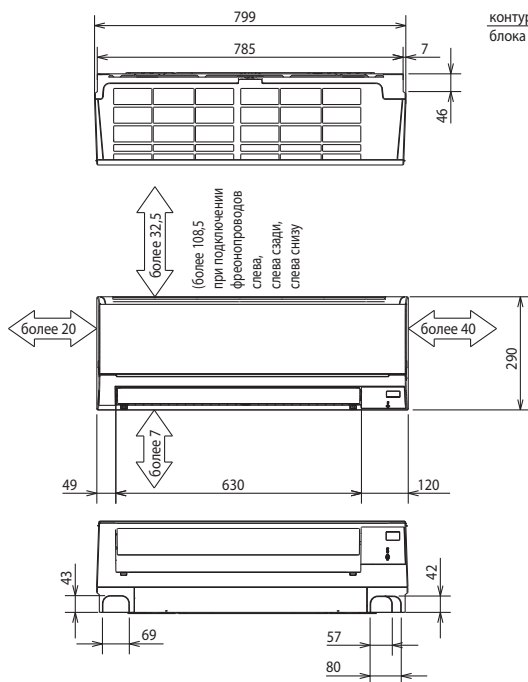
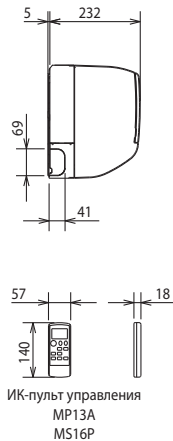
Примечание.
Подключение внутренних блоков MSZ-HJ25/35/50VA к наружному блоку мультисистем MXZ-2D/3E/4D/4E/5D/6D не предусмотрено.

Схема соединений внутреннего и наружного блоков



ВНУТРЕННИЕ БЛОКИ:

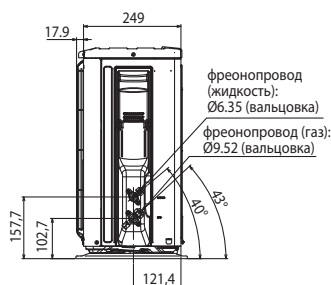
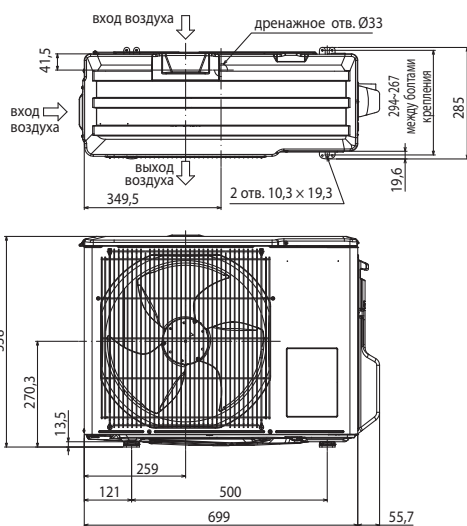
MSZ-HJ25VA
MSZ-HJ35VA
MSZ-HJ50VA



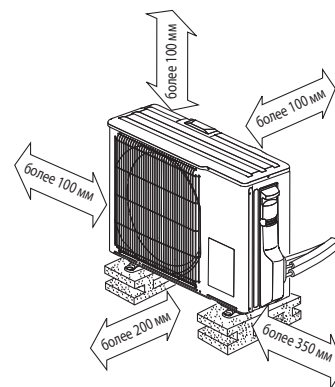
Фреон-провод	Изоляция	MSZ-HJ25/35VA: Ø35 (наружный диаметр) MSZ-HJ50VA: Ø37 (наружный диаметр)
	Жидкость	труба Ø6,35 — 0,39 м (вальцовка Ø6,35)
	Газ	труба Ø9,52 — 0,34 м (MSZ-HJ25/35VA: вальцовка Ø9,52; MSZ-HJ50VA: вальцовка Ø12,7)
Дренажный шланг	Наружный диаметр изоляции Ø28, наружный диаметр штуцера Ø16, длина 370 мм	

НАРУЖНЫЕ БЛОКИ:

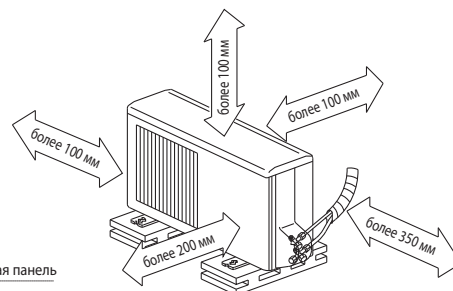
MUZ-HJ25VA
MUZ-HJ35VA



ПРОСТРАНСТВО ДЛЯ УСТАНОВКИ

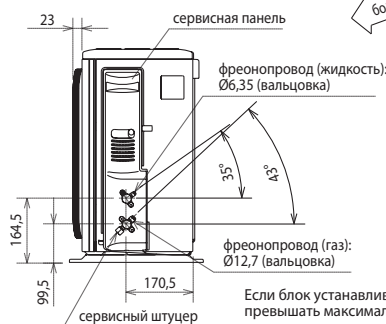
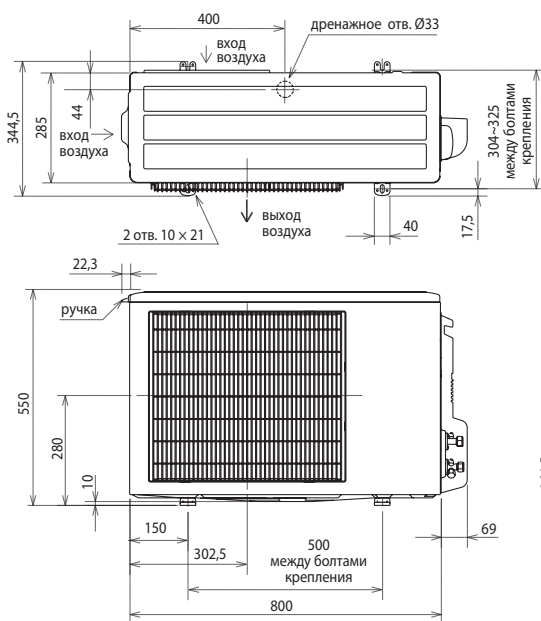


ПРОСТРАНСТВО ДЛЯ УСТАНОВКИ



НАРУЖНЫЕ БЛОКИ:

MUZ-HJ50VA



Если блок устанавливается на раме, то ее высота должна в 2 раза превышать максимальную высоту снежного покрова.

Дозаправка хладагента (R410A)	
MSZ-HJ25/35/50	20 г/м × (длина трубы хладагента (м) - 7)