

# ЩУВ5



- Плавный пуск двигателя вентилятора
- Защита двигателя вентилятора от перегрузки по току

Щит управления ЩУВ5 предназначен для плавного пуска и защиты от перегрузки по току трехфазных вентиляторов (питание 380 В) с двигателями от 7,5 кВт, не оснащенных термоконтактами.

Есть возможность управления с выносного пульта, индикация режимов работы и аварии. Дистанционное включение вентилятора замыканием внешних контактов.

### Технические характеристики:

Напряжение питания: 380 В ± 15%, 50 Гц.

Рабочая температура: от 0 до 40 °С.

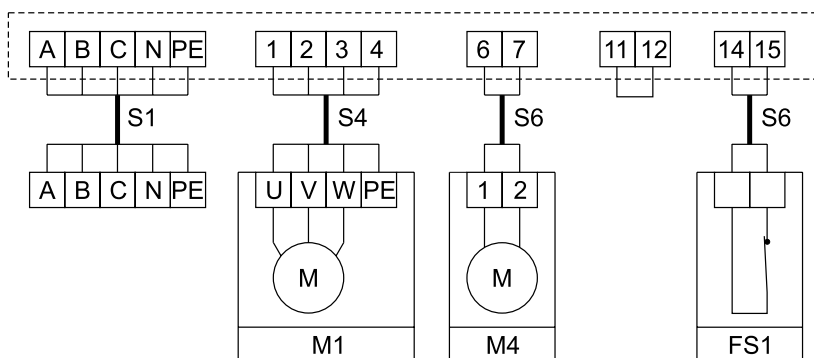
В состав щита управления входят автоматический выключатель, магнитный пускатель, кнопки ПУСК, СТОП и устройство плавного пуска.

Наименование щита управления	Мощность двигателя, кВт	Линейный ток, А	Автоматический выключатель в ЩУВ5	Устройство плавного пуска	Размер щита управления (Ш/В/Г), мм	Степень защиты
ЩУВ5-7,5	7,5	15,6	ВАМУ18	ATS01N222QN	400x500x200	IP66
ЩУВ5-11	11	22	ВАМУ25	ATS01N222QN	400x500x200	IP66
ЩУВ5-15	15	29	ВАМУ32	ATS01N232QN	400x500x200	IP66
ЩУВ5-18,5	18,5	35	GV3P40	ATS22D47Q	400x500x200	IP66
ЩУВ5-22	22	42	GV3P65	ATS22D47Q	400x500x200	IP66
ЩУВ5-30	30	57	GV3P65	ATS22D62Q	400x500x200	IP66

Устройства ATS01N2 и ATS22 предназначены для ограничения пускового момента, плавного пуска и торможения асинхронных двигателей. Использование устройств плавного пуска обеспечивает контролируемый, безударный и плавный пуск. На устройстве плавного пуска возможно задание времени пуска вентилятора. Устройство плавного пуска постепенно повышает напряжение, обеспечивая плавный равномерный разгон, без скачков тока или вращающего момента.

Автоматические выключатели ВАМУ и GV3 защищают двигатель вентилятора как от короткого замыкания, так и от перегрузки по току.

### Схема подключения ЩУВ5, пуск/стоп вентилятора кнопками щита управления



M1 - вентилятор, питание 380 В;

M4 - электропривод воздушной заслонки. Питание 220 В, возвратная пружина. Например LF230 Belimo;

14 и 15 - контакт системы пожарной сигнализации (нормально замкнутый);

A B C - сеть, N - рабочая нейтраль, PE - защитная земля.

В щите должны быть установлены перемычки между контактами 11 и 12.

При нажатии в щите кнопки ПУСК на вентилятор M1 подается питание 380 В.

На клемму 6 подается сигнал 220 В, который может быть использован для открытия воздушной заслонки M4.

Сигнал 220 В также подается на клемму 8, он применяется для подтверждения включения вентилятора.

При срабатывании автоматического выключателя (короткое замыкание или перегрузка по току) вентилятор отключается и подается сигнал 220 В на клемму 10.

При размыкании контакта пожарной сигнализации FS1 вентилятор также отключается.