

## БРМ25 и БРМ40



### Преимущества

Управление двумя группами мощности канального нагревателя  
 Максимальная мощность подключаемого нагревателя 52 кВт

### Применение

Позволяет подключить к терморегулятору МРТ380 канальный нагреватель с двумя группами мощности.  
 Между собой БРМ и регулятор температуры соединяются 4х метровым кабелем, входящим в комплект поставки.  
 БРМ25 и БРМ40 предназначены для управления электрическими нагревателем общей мощностью до 52 кВт, который разделен на две ступени.  
 БРМ может совместно работает с терморегулятором МРТ380 или контроллерами серии Klimat.

### Технические характеристики:

Напряжение питания: ~ 380 В, ± 15%, 50 Гц  
 Рабочая температура: от 0 до 40 °С  
 Степень защиты: IP20  
 Монтаж на стену или в щиты управления

Тип блока	Максимальный рабочий ток, А	Максимальная нагрузка, кВт	Выделяемая мощность, Вт	Габаритные размеры, мм	Вес, кг
БРМ-25	25	16	118	245x187x88	1,1
БРМ-40	40	26	195	305x187x88	1,4

### Описание работы

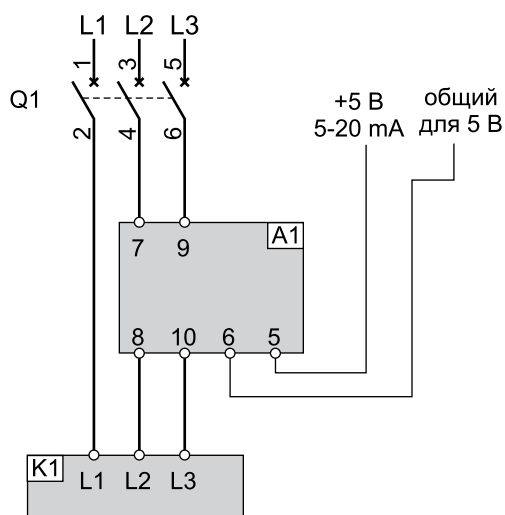
При подаче на клеммы 5 и 6 сигнала управления +5 В симисторы, входящие в состав БРМ, открываются и на канальный нагреватель подается напряжение.

Блок расширения мощности может управляться непосредственно с терморегулятора МРТ380. Для этого должны быть соединены клеммы 11, 12 МРТ380 и 5, 6 БРМ.

Это дает возможность увеличить общую мощность терморегулятора за счет подключения дополнительной ступени ТЭНов нагревателя.

Кабель, длиной 4 метра, входит в комплект поставки БРМ.

### Типовая схема подключения



Q1 — автоматический выключатель:

İK60 ЗП 25 А для БРМ25,  
 İK60 ЗП 40 А для БРМ40;

K1 — клеммная колодка группы мощности канального нагревателя;

A1 — блок расширения мощности БРМ25 или БРМ40;  
 L1, L2 и L3 — сеть.

Для нагревателя 15 кВт сечение силового провода 6 мм<sup>2</sup>.

Для нагревателя 24 кВт сечение силового провода 10 мм<sup>2</sup>.

Управление от внешнего сигнала +5 В.