



Изготовленная из алюминиевого профиля решётка, в виде рамки с установленными в нее фиксированными горизонтальными жалюзи. Решётка имеет фиксатор жалюзи, в виде металлической трубки, которая удерживает жалюзи под заданным углом. Шаг между ламелями составляет 20 мм.

ЛВФ

Вентиляционная
однорядная
алюминиевая
не регулируемая
решетка

Назначение:

Решётка ЛВФ предназначена для подачи и удаления воздуха в системах вентиляции и кондиционирования не зависимо от назначения помещения, в том числе с переменным расходом воздуха.

Способы монтажа:

Решётка крепится с помощью самонарезающих винтов (монтажные отверстия изготавливаются под заказ и расположены на лицевой стороне рамки решетки) или монтажного клея. Также возможно скрытое крепление решетки с помощью пружинных защелок. По умолчанию решетки поставляются без отверстий и без защелок.

Дополнительное оборудование:

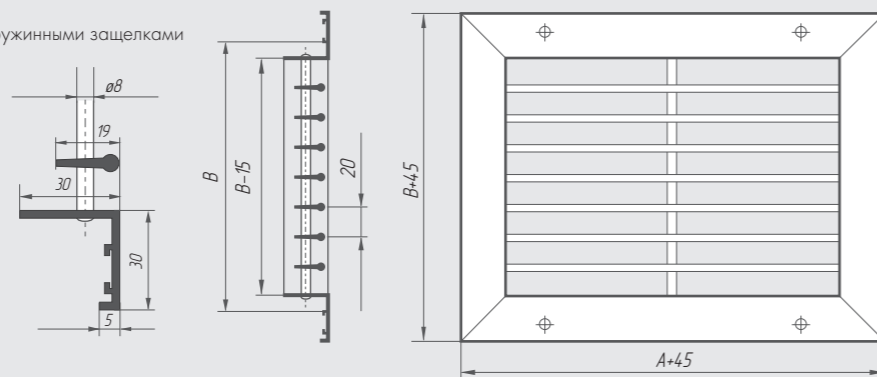
Воздухораспределитель может комплектоваться клапаном расхода воздуха КРВ. Данный тип решётки может оснащаться адаптером для присоединения к воздуховоду. По запросу решётка комплектуется оцинкованной защитной сеткой (10x10 мм).

Внешний вид:

Эффектный внешний вид решётки достигается с помощью окрашивания полимерной порошковой краской. Стандартный цвет покрытия белый- RAL 9016 (возможно окрашивание в любой другой цвет согласно каталогу цветов RAL).

ЛВФ 200x200-КРВ-RAL9007-С-В/П

- ЛВФ - тип решетки
- 200 - размер по горизонтали (А)
- 200 - размер по вертикали (В)
- КРВ- наличие блока регулирования расхода воздуха
- RAL9007- цвет покрытия (RAL9016 в маркировке не указывается)
- С - защитная сетка
- В/П - с отверстиями под винты или с пружинными защелками



ЛСФ

Вентиляционная
однорядная
алюминиевая
нерегулируемая
решетка

Вентиляционная нерегулируемая жалюзийная решетка ЛСФ предназначена для осуществления забора воздуха с улицы, а также для удаления загрязненного различными примесями грязного воздуха с внутренних помещений. Решетка ЛСФ представляет собой раму прямоугольной формы, внутрь которой вмонтированы неподвижным образом ламели. Шаг между ламелями составляет 20 мм.

Назначение:

Решётка ЛСФ предназначена для подачи и удаления воздуха в системах вентиляции и кондиционирования не зависимо от назначения помещения, в том числе с переменным расходом воздуха.

Способы монтажа:

Решётка крепится с помощью самонарезающих винтов (монтажные отверстия изготавливаются под заказ и расположены на лицевой стороне рамки решетки) или монтажного клея. Также возможно скрытое крепление решетки с помощью пружинных защелок. По умолчанию решетки поставляются без отверстий и без защелок.

Дополнительное оборудование:

Воздухораспределители могут комплектоваться клапаном расхода воздуха КРВ. Данный тип решетки может оснащаться адаптером для присоединения к воздуховоду. По запросу решётка комплектуется оцинкованной защитной сеткой (10x10 мм).

Внешний вид:

Эффектный внешний вид решётки достигается с помощью окрашивания полимерной порошковой краской. Стандартный цвет покрытия белый- RAL 9016 (возможно окрашивание в любой другой цвет согласно каталогу цветов RAL).

ЛСФ 200x200-КРВ-RAL9007-С-В/П

- ЛСФ - тип решетки
- 200 - размер по горизонтали (А)
- 200 - размер по вертикали (В)
- КРВ- наличие блока регулирования расхода воздуха
- RAL9007- цвет покрытия (RAL9016 в маркировке не указывается)
- С - защитная сетка
- В/П - с отверстиями под винты или с пружинными защелками

