



Решетка с одним рядом подвижных ламелей для регулирования направления потока воздуха. Изготовленные из легкого и прочного алюминиевого сплава подвижные ламели, регулируются индивидуально, фиксируясь в установленном направлении, что позволяет выполнять многофункциональную регулировку потока воздуха в разных направлениях, на весь срок службы решетки. Для решеток большого размера используются вертикальные импосты (проставки) во избежание прогиба ламелей. Шаг между ламелями 20 мм, возможно изготовление с другим шагом.

## ЛВО

Вентиляционная  
однорядная  
алюминиевая  
регулируемая  
решетка

### Назначение:

Решетка ЛВО предназначена для подачи и удаления воздуха в системах вентиляции и кондиционирования не зависимо от назначения помещения, в том числе с переменным расходом воздуха.

### Способы монтажа:

Решетка крепится с помощью самонарезающих винтов (монтажные отверстия изготавливаются под заказ и расположены на лицевой стороне рамки решетки) или монтажного клея. Также возможно скрытое крепление решетки с помощью пружинных защелок. По умолчанию решетки поставляются без отверстий и без защелок.

### Дополнительное оборудование:

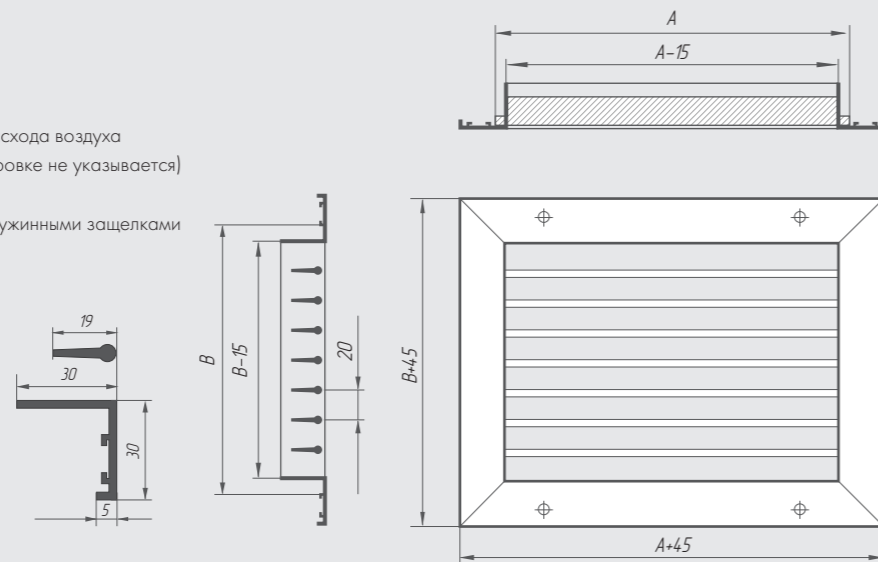
Решетки ЛВО могут комплектоваться клапаном расхода воздуха КРВ. Данный тип решетки может оснащаться адаптером для присоединения к воздуховоду. По запросу решетка комплектуется оцинкованной защитной сеткой (10x10 мм).

### Внешний вид:

Эффективный внешний вид решетки достигается с помощью окрашивания полимерной порошковой краской. Стандартный цвет покрытия белый- RAL 9016 (возможно окрашивание в любой другой цвет согласно каталогу цветов RAL).

### ЛВО 200x200-КРВ-RAL9007-С-В/П

- ЛВО - тип решетки
- 200 - размер по горизонтали (А)
- 200 - размер по вертикали (В)
- КРВ- наличие блока регулирования расхода воздуха
- RAL9007- цвет покрытия (RAL9016 в маркировке не указывается)
- С - защитная сетка
- В/П - с отверстиями под винты или с пружинными защелками



## ЛВД

Вентиляционная  
двухрядная  
алюминиевая  
регулируемая  
решетка



Двухрядная алюминиевая регулируемая решетка типа ЛВД, представляет собой решетку с двумя рядами подвижных ламелей для регулирования направления потока воздуха. Подвижные ламели регулируются индивидуально, изготовлены из легкого и прочного алюминиевого сплава. Все ламели подпружинены и могут выставляться индивидуально, фиксируясь в установленном направлении, что позволяет выполнять многофункциональную регулировку потока воздуха в разных направлениях, на весь срок службы решетки. Для решеток большого размера используются вертикальные импосты во избежание прогиба ламелей. Шаг между ламелями составляет 20 мм

### Назначение:

Решетка ЛВД предназначена для подачи и удаления воздуха в системах вентиляции и кондиционирования не зависимо от назначения помещения, в том числе с переменным расходом воздуха.

### Способы монтажа:

Решетка крепится с помощью самонарезающих винтов (монтажные отверстия изготавливаются под заказ и расположены на лицевой стороне рамки решетки) или монтажного клея. Также возможно скрытое крепление решетки с помощью пружинных защелок. По умолчанию решетки поставляются без отверстий и без защелок.

### Дополнительное оборудование:

Воздухораспределители могут комплектоваться клапаном расхода воздуха КРВ. Данный тип решетки может оснащаться адаптером для присоединения к воздуховоду. По запросу решетка комплектуется оцинкованной защитной сеткой (10x10 мм).

### Внешний вид:

Эффективный внешний вид решетки достигается с помощью окрашивания полимерной порошковой краской. Стандартный цвет покрытия белый- RAL 9016 (возможно окрашивание в любой другой цвет согласно каталогу цветов RAL).

### ЛВД 200x200-КРВ-RAL9007-С-В/П

- ЛВД - тип решетки
- 200 - размер по горизонтали (А)
- 200 - размер по вертикали (В)
- КРВ- наличие блока регулирования расхода воздуха
- RAL9007- цвет покрытия (RAL9016 в маркировке не указывается)
- С - защитная сетка
- В/П - с отверстиями под винты или с пружинными защелками

