



ЛВИ

Вентиляционная
инерционная
решетка

Инерционная решетка ЛВИ представляет собой решетку, снабженную гравитационными жалюзи. Данный тип решетки предназначен для удаления воздуха из помещений. Решетки большого размера дополнительно оснащаются вертикальными импостами во избежание прогиба ламелей.

Назначение:

Решетка ЛВИ используется для выброса воздуха из помещений и предназначена для автоматического перекрытия воздуховодов с целью исключения свободного перетекания воздуха в вентиляционных системах и для автоматического перекрытия вытяжных проемов при выключении вентилятора.

Способы монтажа:

Решётка крепится с помощью самонарезающих винтов (монтажные отверстия изготавливаются под заказ и расположены на лицевой стороне рамки решетки). По умолчанию решетки поставляются без отверстий.

Дополнительное оборудование:

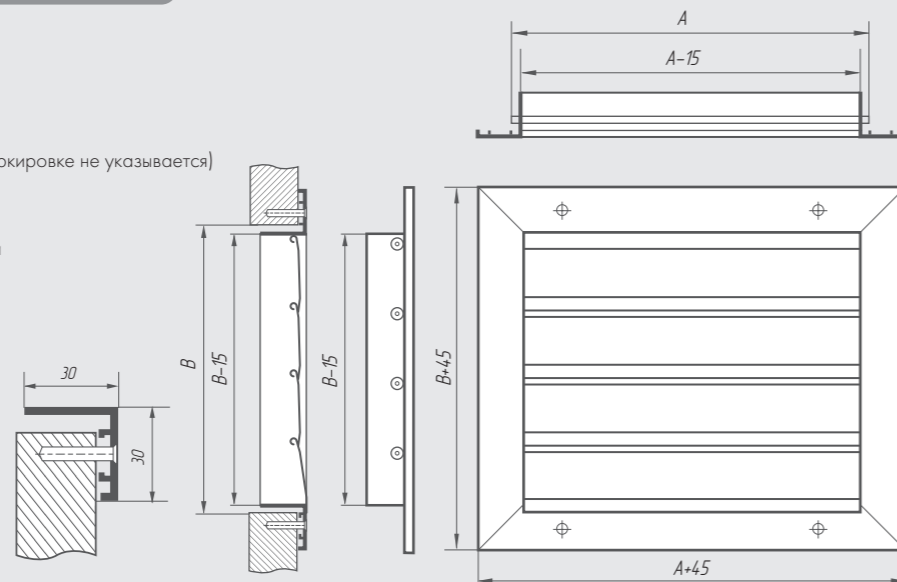
Данный тип решетки может оснащаться адаптером для присоединения к воздуховоду. По запросу решётка комплектуется оцинкованной защитной сеткой (10x10 мм).

Внешний вид:

Эффектный внешний вид решётки достигается с помощью окрашивания полимерной порошковой краской. Стандартный цвет покрытия белый- RAL 9016 (возможно окрашивание в любой другой цвет согласно каталогу цветов RAL).

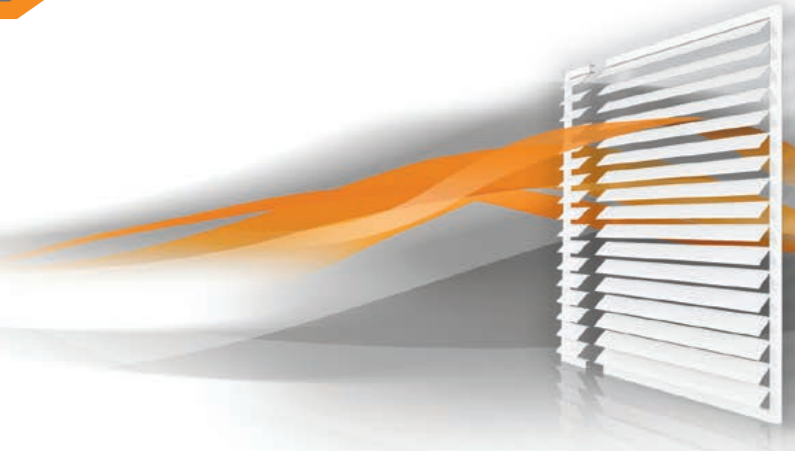
ЛВИ 200x200-RAL9007-C-B

- ЛВИ - тип решетки
- 200 - размер по горизонтали (A)
- 200 - размер по вертикали (B)
- RAL9007 - цвет покрытия (RAL9016 в маркировке не указывается)
- C - защитная сетка
- B - с отверстиями под винты или с пружинными защелками



ЛВИн

Вентиляционная
инерционная
накладная
решетка



Инерционная решетка ЛВИн представляет собой решетку, снабженную гравитационными жалюзи. Данный тип решеток предназначен для удаления воздуха из помещений. Решетки большого размера дополнительно оснащаются вертикальными импостами (проставками) во избежание прогиба ламелей. Рама решетки выполнена из швеллера.

Назначение:

Решетка ЛВИн используется для выброса воздуха из помещений и предназначена для автоматического перекрытия воздуховодов с целью исключения свободного перетекания воздуха в вентиляционных системах и для автоматического перекрытия вытяжных проемов при выключении вентилятора.

Способы монтажа:

Решётка крепится с помощью самонарезающих винтов (монтажные отверстия изготавливаются под заказ и расположены на лицевой стороне рамки решетки). По умолчанию решетки поставляются без отверстий.

Дополнительное оборудование:

Данный тип решетки может оснащаться адаптером для присоединения к воздуховоду. По запросу решётка комплектуется оцинкованной защитной сеткой (10x10 мм).

Внешний вид:

Эффектный внешний вид решётки достигается с помощью окрашивания полимерной порошковой краской. Стандартное покрытие - глубокое анодирование. Возможно окрашивание решетки порошковой полимерной краской в любой цвет согласно каталогу цветов RAL.

ЛВИн 200x200-RAL9007-B

- ЛВИн - тип решетки
- 200 - размер по горизонтали (A)
- 200 - размер по вертикали (B)
- RAL9007 - цвет покрытия (RAL9016 в маркировке не указывается)
- B - с отверстиями под винты

