

## MUB 100 630D4-L IE3

Номер позиции: [87945](#)

Вариант: 400В 3~ 50Гц - поворот на 90°

### Преимущества:

Высокоэффективный IE2 двигатель

Регулировка скорости при помощи преобразователя частоты

Встроенные термисторы (PTC)

Низкий уровень шума

Регулируемое направление потока при помощи съемных панелей

Монтаж в любом положении

Надёжен и прост в обслуживании

Рекомендации по применению:

Приточно-вытяжные системы вентиляции в помещениях различного назначения, особенно в реконструируемых помещениях, т.к. можно изменить направление подачи воздуха и адаптировать вентилятор MUB к уже существующим системам вентиляции. При ограниченном месте для монтажа можно установить MUB на кровле. Вентиляторы MUB могут использоваться в системах противодымной вентиляции в качестве вентиляторов подпора воздуха.

### Конструкция:

Корпус MUB состоит из алюминиевого каркаса с пластиковыми уголками, усиленными стекловолокном, и съемных панелей с двойными стенками из оцинкованной листовой стали. Во избежание конденсации в профиле имеются изолированные резьбовые каналы. Панели имеют изоляцию из минеральной ваты толщиной 20 мм. MUB поставляются в прямоточной конфигурации крепления панелей. Эта конфигурация легко изменяется для подачи воздуха перпендикулярно всасываемому потоку.

### Двигатель:

MUB 500D4-A2 оборудованы высокоэффективными электродвигателями IE2, рабочим колесом с загнутыми назад лопатками, выполненными из алюминия. Двигатели MUB оснащены встроенными термисторами (PTC) с выводами для подключения к внешнему устройству защиты от перегрева.

### Регулирование скорости:

Регулирование скорости осуществляется только при помощи частотного преобразователя.

### Монтаж:

Съемные панели корпуса обеспечивают большой выбор вариантов монтажа. MUB допускают монтаж на кровле (с дополнительными принадлежностями). Возможна установка на притоке и на вытяжке в любом положении.

### Сертификаты:

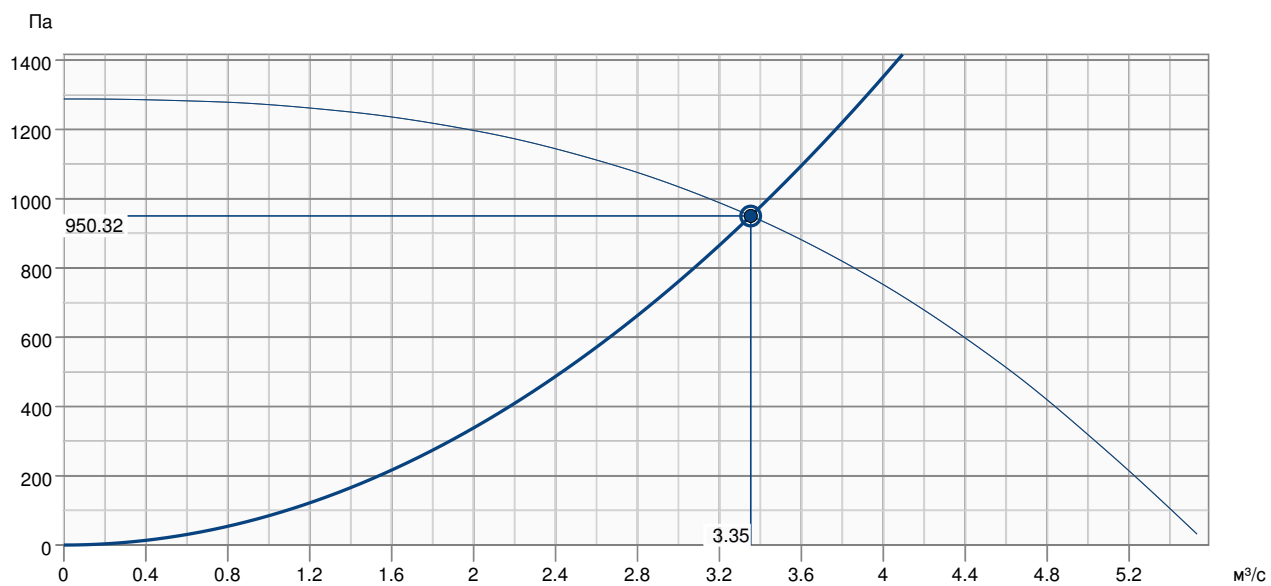
Сертификаты соответствия РФ и Украины



## Технические характеристики

Номинальные данные		
Напряжение (номинальное)	400	В
Частота	50	Гц
Количество фаз	3~	
Потребляемая мощность	5 337	Вт
Потребляемый ток	8,7	А
Скорость вращения рабочего колеса	1 455	об/мин
Расход воздуха	макс. 20 113	д
Температура перемещаемого воздуха	макс. 40	°С
Макс. температура перемещаемого воздуха, при регулировании скорости	40	°С
Параметры звука		
Уровень звукового давления на 3 м (20м², сэбин)	68	дБ(А)
Защита / Классификация		
Класс защиты, двигатель	IP55	
Класс изоляции	F	
Данные согласно ErP		
Соответствие ErP	ErP 2018	
Размеры и вес		
Вес	180,8	кг
Другие		
Тип двигателя	АС	

## Кривая производительности

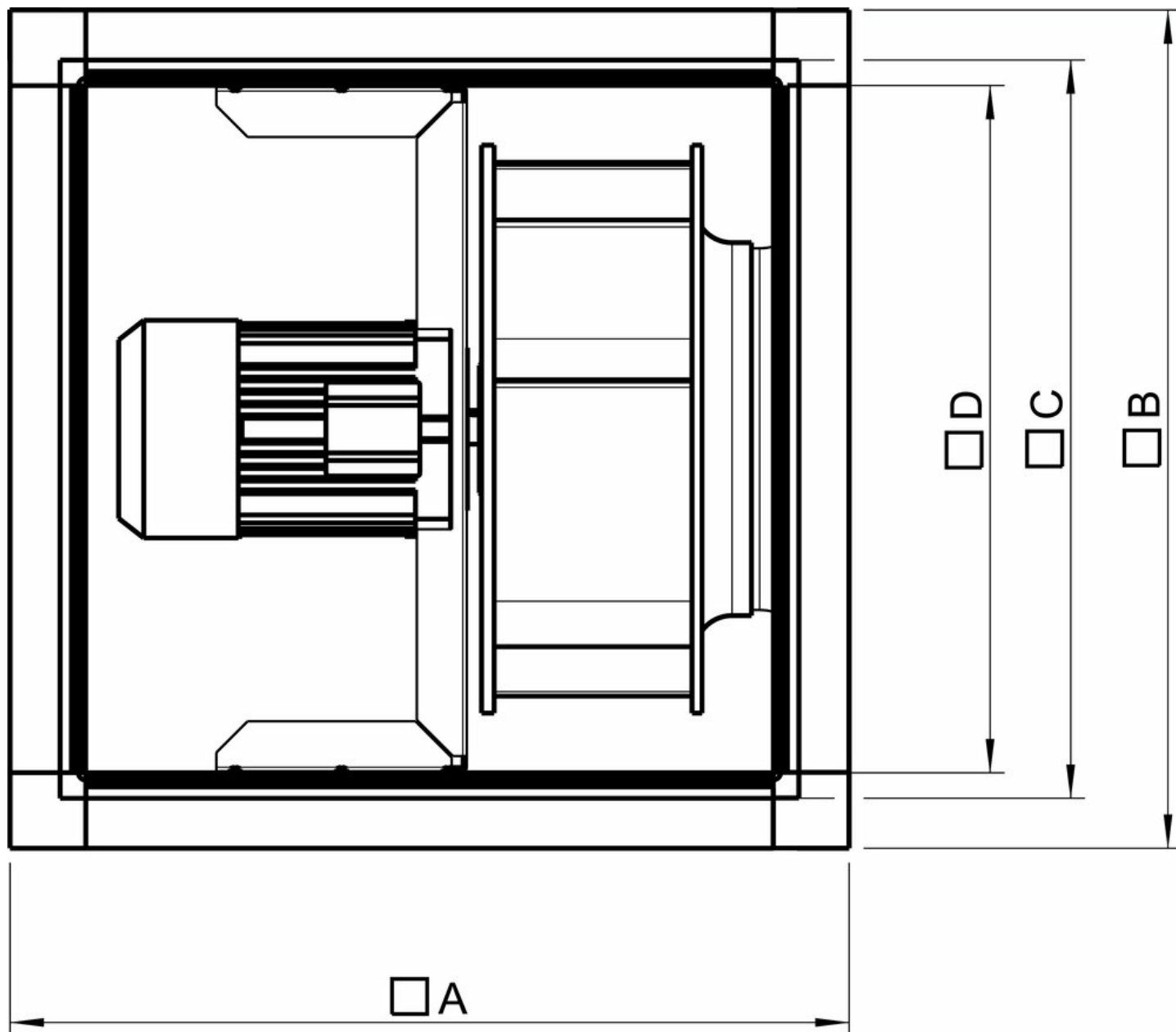


**Данные по гидравлике**

Требуемый расход воздуха	3.35 м³/с
Требуемое статическое давление	950.00 Па
Рабочий расход воздуха	3.35 м³/с
Рабочее статическое давление	950.32 Па
Плотность воздуха	1.20 kg/m³
Мощность	5342.25 W
Регулирование скорости вентилятора - Об/мин	24.25 Hz
Ток	8.71 A
Удельная мощность вентилятора	1.59 кВт/м³/с
Напряжение прибора управления	400.00 V
Напряжение питания	400.00 V

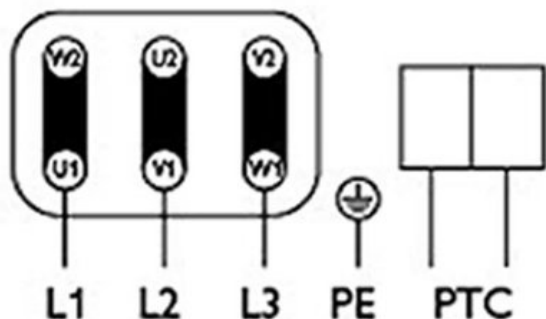
Уровень звуковой мощности		63	125	250	500	1k	2k	4k	8k	Сумма
Входной	dB(A)	56	74	74	77	78	76	71	63	83
Выходящий	dB(A)	58	75	76	78	79	77	73	64	85

## Размер

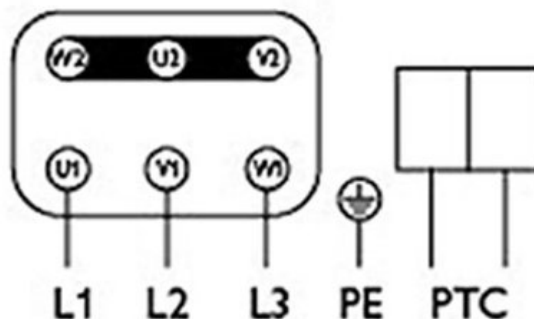


	□A	□B	□C	□D
MUB 100 630	1000	1000	920	878

**Dreiphasenmotor mit Kaltleiter**  
Three phase motor with cold conductor  
Moteur triphasé avec résistance PTC



3 x 400V  
D Schaltung  
Delta connection  
Branchement en triangle



3 x 690V  
Y Schaltung  
Star connection  
Branchement en étoile

Drehrichtungsänderung durch Vertauschen von 2 Phasen  
Changing of direction of rotation by interchanging of two phases  
Changement de sens de rotation par inversion de deux phases

**Typenschild beachten! See label! Voir plaquette!**

Изделие	
Торговое наименование	Systemair
Наименование изделия	MUB 100 630D4-L IE3
Экодизайн	
Соответствие ErP	2018
Категория установки	NRVU
Тип привода	Внешние MSD или VSD
Тип установки	UVU
Тип утилизации тепла	Отсутствует
Температурный коэффициент (UVU)	Нет данных
QV ном	3,352 дБ(А)
P ном	5,35 кВт
Ps ном	950 Па
Эффективность вентилятора	59 %
Внешняя утечка	5 %
Уровень звуковой мощности LWA	85 дБ(А)