

DVC 315-P (1Ph/230V)

Номер позиции: 93368

Вариант: 230В 1~ 50/60Гц



Преимущества:

100% контроль скорости

Встроенная электронная защита двигателя

Низкий уровень шума

Не требует технического обслуживания

Энергосберегающий

Встроенный потенциометр

Конструкция:

Корпус DVC выполнен из алюминия. Рама изготовлена из оцинкованной стали с защитным порошковым покрытием. Рабочее колесо вентиляторов типоразмеров 190 и 315 изготовлено из полиамида PA6. У DVC 355-630 рабочее колесо выполнено из алюминия в морском исполнении. Вентиляторы серии DVC имеют вертикальный выброс воздуха.

Двигатель:

Вентиляторы DVC оборудованы энергоэффективными электродвигателями с внешним ротором и встроенным устройством управления производительностью. Электродвигатели с рабочим колесом с загнутыми назад лопатками начиная с типоразмера 355 монтируются на высокоэффективных виброизоляторах. Двигатели оснащены электронной системой защиты от перегрева электродвигателя, не требуется каких-либо дополнительных устройств для защиты.

Регулирование скорости:

Для поддержания постоянного расхода воздуха вентиляторы оснащаются потенциометром (например, типа МТР-10 - электрическая принадлежность). Управляющий сигнал подается непосредственно на вентилятор, что позволяет задавать ночной/дневной режим работы системы с помощью таймера. Напряжение питания однофазных электродвигателей может изменяться от 200 до 277 В, трехфазных - от 380 до 480 В.

Монтаж:

Вентиляторы монтируются на крышный короб типа FDS, SSD.

Сертификаты:

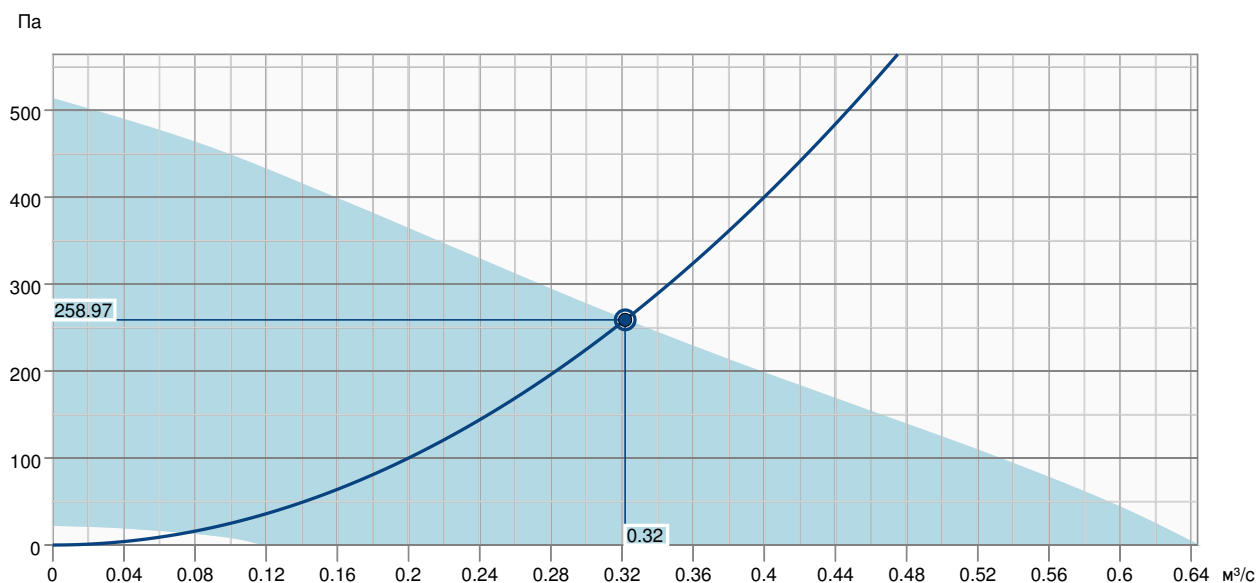
Сертификаты соответствия РФ и Украины.



Технические характеристики

Номинальные данные		
Напряжение (номинальное)	230	В
Частота	50; 60	Гц
Количество фаз	1~	
Потребляемая мощность	167	Вт
Потребляемый ток	1,34	А
Скорость вращения рабочего колеса	1 571	об/мин
Расход воздуха	макс. 2 318	д
Температура перемещаемого воздуха	макс. 60	°С
Макс. температура перемещаемого воздуха, при регулировании скорости	60	°С
Параметры звука		
Уровень звукового давления на 10 м (свободное поле)	37	дБ(А)
Уровень звукового давления на 4 м (свободное поле)	45	дБ(А)
Защита / Классификация		
Класс защиты, двигатель	IP54	
Класс изоляции	В	
Данные согласно ErP		
Соответствие ErP	ErP 2016; ErP 2018	
Размеры и вес		
Вес	13,7	кг
Другие		
Тип двигателя	ЕС	

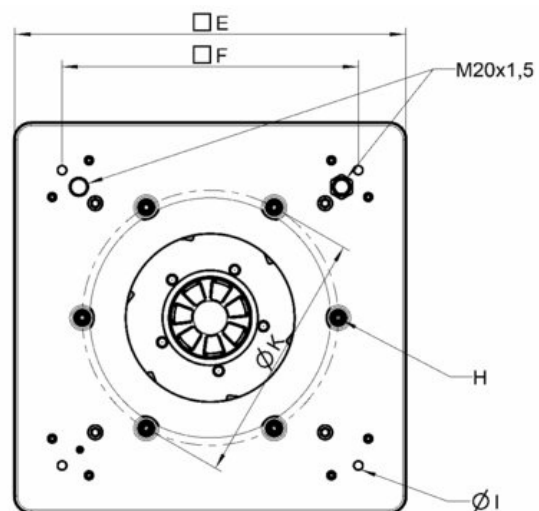
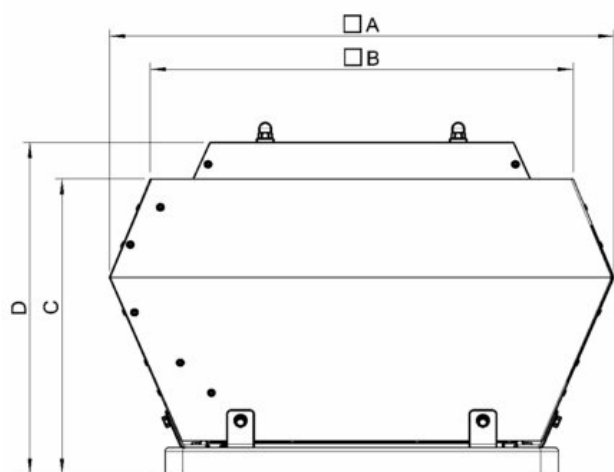
Кривая производительности



Данные по гидравлике

Требуемый расход воздуха	0.32 м³/с
Требуемое статическое давление	259.00 Па
Рабочий расход воздуха	0.32 м³/с
Рабочее статическое давление	258.97 Па
Плотность воздуха	1.20 kg/m³
Мощность	166.51 W
Регулирование скорости вентилятора - Об/мин	26.10 Hz
Ток	1.34 A
Удельная мощность вентилятора	0.52 кВт/м³/с
Напряжение прибора управления	10.00 V
Напряжение питания	230.00 V

Размер



DVC-P	A	B	C	D	E	F	H	K	ØI
315	560	470	330	378	435	330	6xM8	285	10(4x)

Изделие	
Торговое наименование	Systemair
Наименование изделия	DVC 315-P (1Ph/230V)
Экодизайн	
Соответствие ErP	2018
Категория установки	NRVU
Тип привода	Интегрированный VSD
Тип установки	UVU
Тип утилизации тепла	Отсутствует
Температурный коэффициент (UVU)	Нет данных
QV ном	0,322 дБ(А)
P ном	0,166 кВт
Ps ном	259 Па
Эффективность вентилятора	50 %
Внешняя утечка	0 %
Уровень звуковой мощности LWA	68 дБ(А)