

Общие сведения

- Основные выпускаемые типоразмеры (номера):

3,55	4,0	4,5	5,0	5,6	6,3	7,1	8,0	9,0	10,0	11,2	12,5
------	-----	-----	-----	-----	-----	-----	-----	-----	------	------	------

- Изготовлены по ТУ 4861-008-85589750-2011;
- Корпус из оцинкованной стали;
- Рабочее колесо с 7-ю загнутыми назад лопатками;
- Применяется рабочее колесо всемирно известного производителя Punker GmbH;
- Рабочее колесо устанавливается непосредственно на валу двигателя;
- Возможные исполнения по теплостойкости: 400С° и 600С°;
- Время работы до 120 минут;
- Начиная с номера 5 могут комплектоваться частотными преобразователями для увеличения производительности;
- Применяются в системах противодымной вентиляции.

Условия эксплуатации

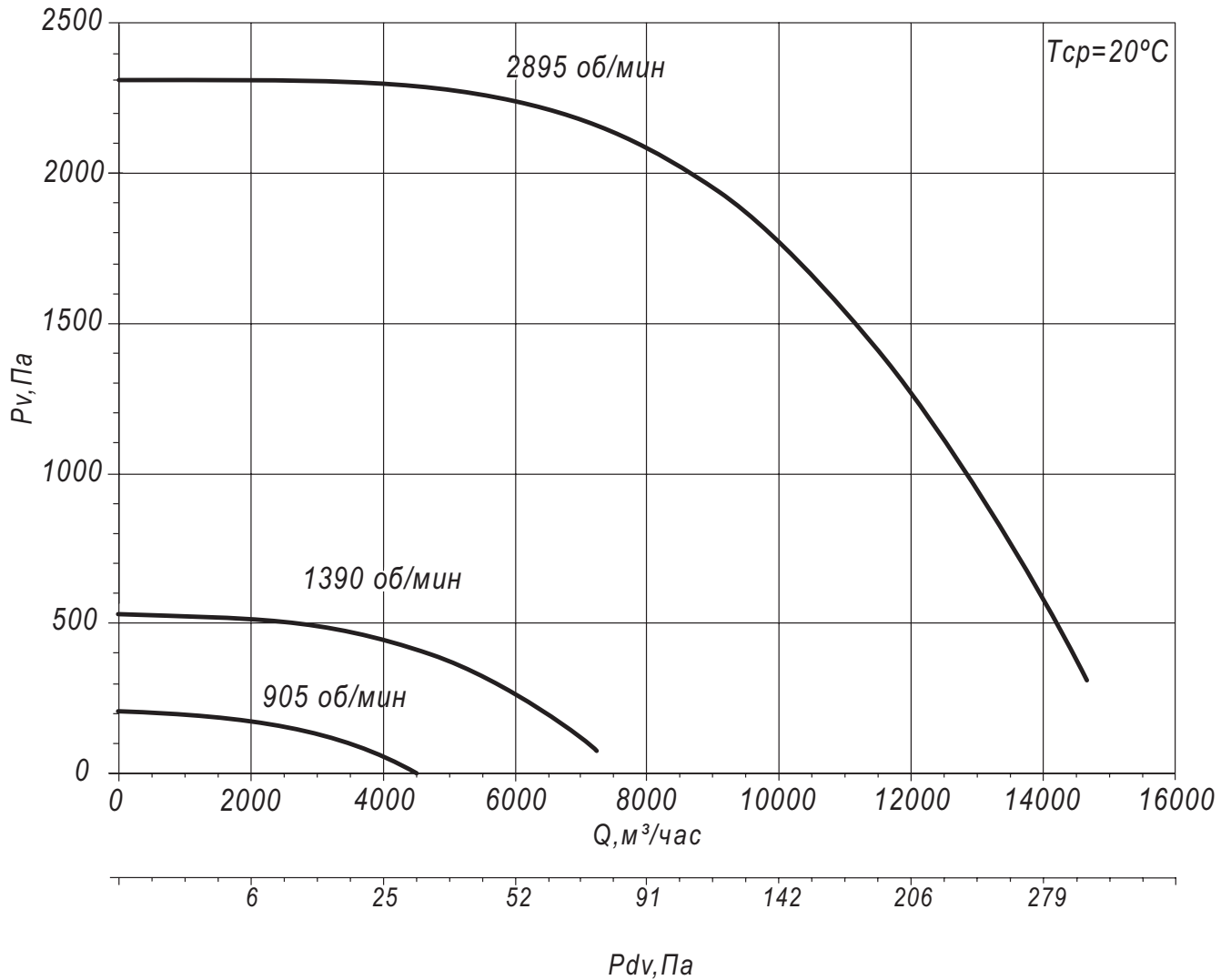
- Вентиляторы эксплуатируются в условиях умеренного (У) и тропического (Т) климата 1, 2-й и 3-й категории размещения по ГОСТ 15150-69;
- Температура окружающей среды от -40 до +40 °С (от -10 °С до +45 °С для вентиляторов тропического исполнения).

ТЕХНИЧЕСКИЕ ХАРАКТЕРИСТИКИ ВКРФм 4,5ДУ

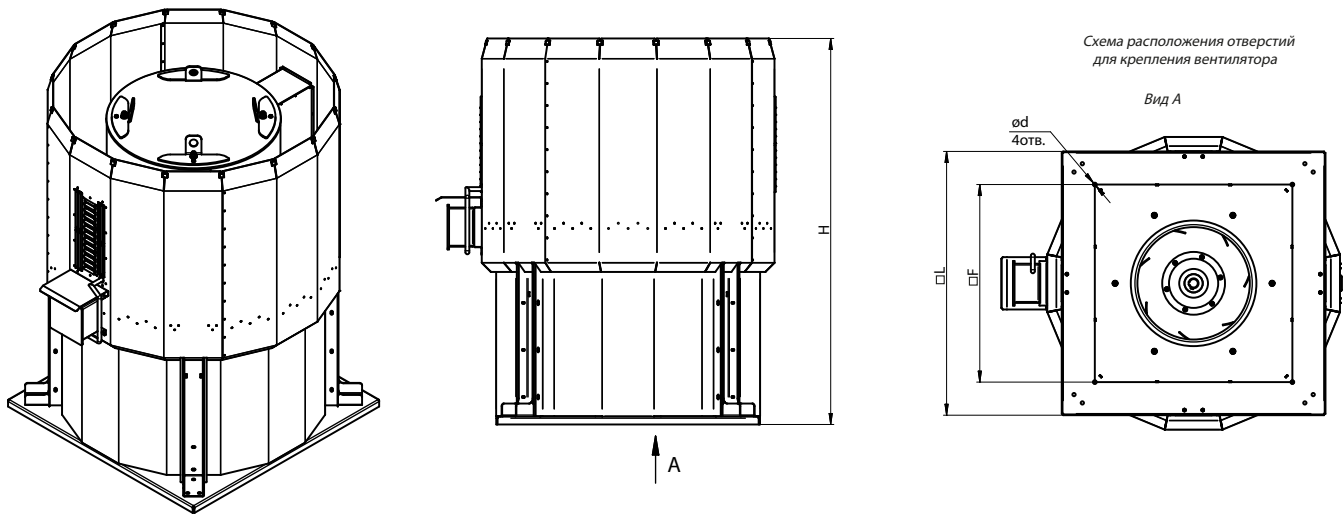
Вентилятор (сокращённое обозначение)	Мощность двигателя, кВт	Частота вращения, об/мин	Асинхронная частота, об/мин	Тип двигателя	Производительность, Q, м³/ч	Полное давление, Па при t=20С°	Звуковое давление на расстоянии 3м при максимальном КПД, дБ(А)	Масса, кг
ВКРФм 4,5ДУ	0,37	1000	905	71А6	4 500	220	70	94
	0,75	1000	905	80А6	4 500	220	70	98
	1,1	1500	1390	80А4	7 000	530	79	98
	7,5	3000	2895	112М2	14 700	2 300	95	135

АЭРОДИНАМИЧЕСКИЕ ХАРАКТЕРИСТИКИ ВКРФм 4,5ДУ

ВКРФм 4,5ДУ



ГАБАРИТНЫЕ И ПРИСОЕДИНИТЕЛЬНЫЕ РАЗМЕРЫ ВКРФм 4,5ДУ



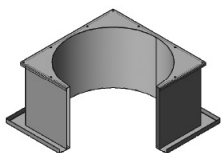
Конструкторский отдел оставляет за собой право для улучшения качества выпускаемой продукции вносить изменения размеров и комплектации без уведомления.

Противопожарная вентиляция

ГАБАРИТНО-ПРИСОЕДИНИТЕЛЬНЫЕ РАЗМЕРЫ ВКРФм 4,5ДУ

Типоразмер вентилятора	H, мм	L, мм	F, мм	d, мм
ВКРФм №4,5ДУ	890	605	480	14

Аксессуары и комплектующие



Стакан монтажный СТМ, стр. 247



Поддон, стр. 251



Клапан к стакану монтажному СТМ, стр. 253



Щит (шкаф) управления типа ЩУВ, стр. 254