

Общие сведения

- Основные выпускаемые типоразмеры (номера):

| | | | | | | | | | | | |
|------|-----|-----|-----|-----|-----|-----|-----|-----|------|------|------|
| 3,55 | 4,0 | 4,5 | 5,0 | 5,6 | 6,3 | 7,1 | 8,0 | 9,0 | 10,0 | 11,2 | 12,5 |
|------|-----|-----|-----|-----|-----|-----|-----|-----|------|------|------|

- Изготовлены по ТУ 4861-008-85589750-2011;
- Корпус из оцинкованной стали;
- Рабочее колесо с 7-ю загнутыми назад лопатками;
- Применяется рабочее колесо всемирно известного производителя Punker GmbH;
- Рабочее колесо устанавливается непосредственно на валу двигателя;
- Возможные исполнения по теплостойкости: 400С° и 600С°;
- Время работы до 120 минут;
- Начиная с номера 5 могут комплектоваться частотными преобразователями для увеличения производительности;
- Применяются в системах противодымной вентиляции.

Условия эксплуатации

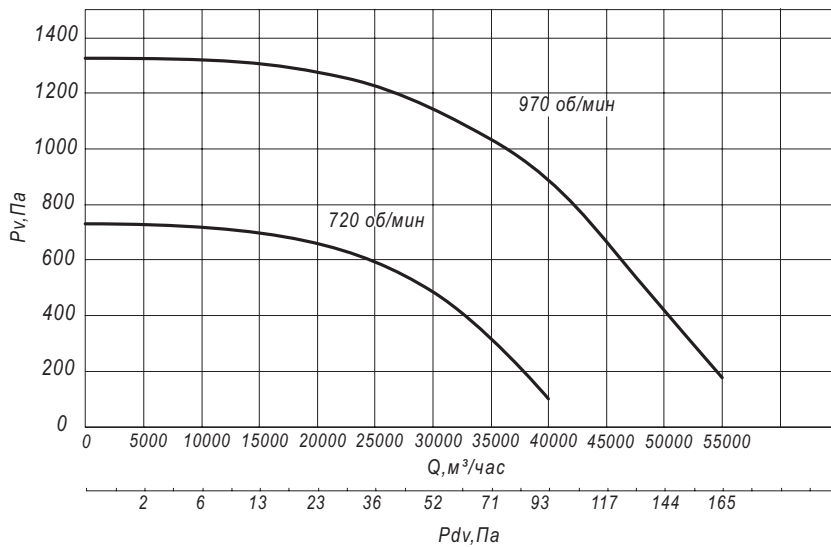
- Вентиляторы эксплуатируются в условиях умеренного (У) и тропического (Т) климата 1, 2-й и 3-й категории размещения по ГОСТ 15150-69;
- Температура окружающей среды от -40 до +40 °С (от -10 °С до +45 °С для вентиляторов тропического исполнения).

ТЕХНИЧЕСКИЕ ХАРАКТЕРИСТИКИ ВКРФм 10ДУ

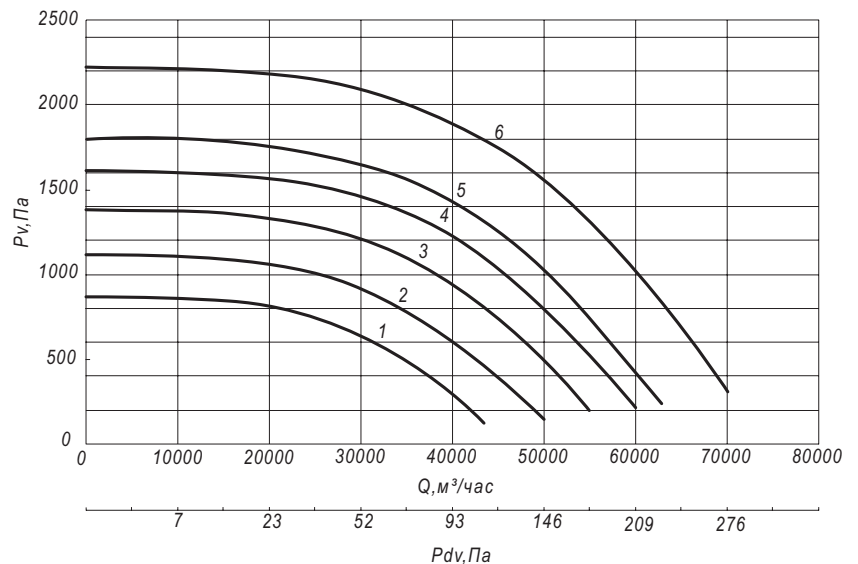
| Вентилятор (сокращённое обозначение) | Номер графика | Мощность двигателя, кВт | Частота вращения, об/мин | Асинхронная частота, об/мин | Тип двигателя | Производительность, Q, м³/ч | Полное давление, Па при t=20С° | Звуковое давление на расстоянии 3м при максимальном КПД, дБ(А) | Масса, кг |
|--------------------------------------|---------------|-------------------------|--------------------------|-----------------------------|---------------|-----------------------------|--------------------------------|--|-----------|
| ВКРФм 10,0ДУ | - | 7,5 | 750 | 720 | 160S8 | 40 000 | 730 | 79 | 643 |
| | - | 15 | 1000 | 970 | 160M6 | 55 000 | 1 320 | 90 | 673 |
| ВКРФм 10,0ДУ с чрп | 1 | 7,5 | 750 | 785 | 160S8 | 43 400 | 870 | 92 | 643 |
| | 2 | 11 | 750 | 890 | 160M8 | 50 000 | 1 100 | 94 | 668 |
| | 3 | 15 | 1000 | 990 | 160M6 | 55 000 | 1 400 | 97 | 673 |
| | 4 | 18,5 | 1000 | 1070 | 180M6 | 60 000 | 1 600 | 98 | 678 |
| | 5 | 22 | 1000 | 1130 | 200M6 | 62 000 | 1 800 | 100 | 713 |
| | 6 | 30 | 1000 | 1255 | 200L6 | 70 000 | 2 200 | 102 | 758 |

АЭРОДИНАМИЧЕСКИЕ ХАРАКТЕРИСТИКИ ВКРФм 10ДУ

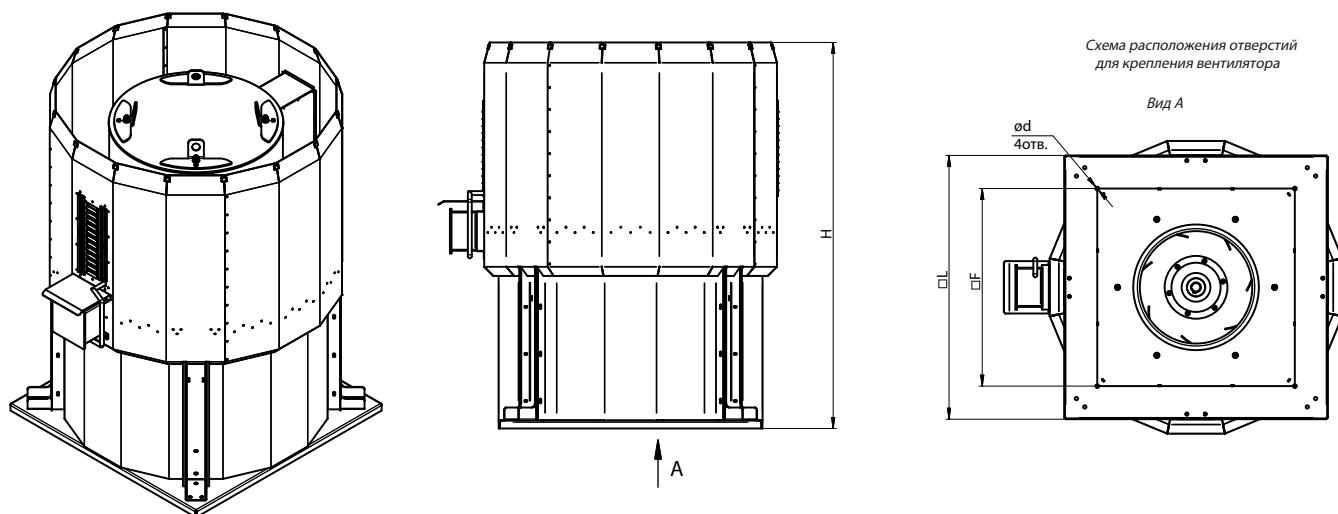
ВКРФм 10,0ДУ



ВКРФм 10,0ДУ с чрп



ГАБАРИТНЫЕ И ПРИСОЕДИНИТЕЛЬНЫЕ РАЗМЕРЫ ВКРФм 10ДУ



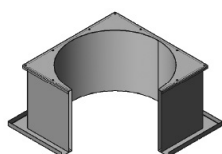
Конструкторский отдел оставляет за собой право для улучшения качества выпускаемой продукции вносить изменения размеров и комплектации без уведомления.

ГАБАРИТНО-ПРИСОЕДИНИТЕЛЬНЫЕ РАЗМЕРЫ ВКРФм 10ДУ

| Типоразмер вентилятора | H, мм | L, мм | F, мм | d, мм |
|------------------------|-------|-------|-------|-------|
| ВКРФм №10,0ДУ | 2065 | 1600 | 1220 | 16 |

Противопожарная вентиляция

Аксессуары и комплектующие



Стакан монтажный СТМ, стр. 247



Поддон, стр. 251



Клапан к стакану монтажному СТМ, стр. 253



Щит (шкаф) управления типа ЩУВ, стр. 254