

Общие сведения

- Основные выпускаемые типоразмеры (номера):

3,55	4,0	4,5	5,0	5,6	6,3	7,1	8,0	9,0	10,0	11,2	12,5
------	-----	-----	-----	-----	-----	-----	-----	-----	------	------	------

- Изготовлены по ТУ 4861-008-85589750-2011;
- Корпус из оцинкованной стали;
- Рабочее колесо с 7-ю загнутыми назад лопатками;
- Применяется рабочее колесо всемирно известного производителя Punker GmbH;
- Рабочее колесо устанавливается непосредственно на валу двигателя;
- Возможные исполнения по теплостойкости: 400С° и 600С°;
- Время работы до 120 минут;
- Начиная с номера 5 могут комплектоваться частотными преобразователями для увеличения производительности;
- Применяются в системах противодымной вентиляции.

Условия эксплуатации

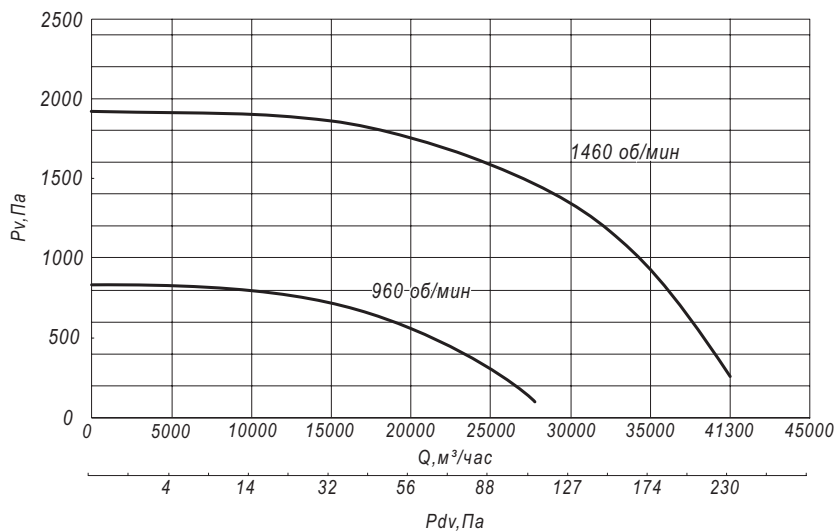
- Вентиляторы эксплуатируются в условиях умеренного (У) и тропического (Т) климата 1, 2-й и 3-й категории размещения по ГОСТ 15150-69;
- Температура окружающей среды от -40 до +40 °С (от -10 °С до +45 °С для вентиляторов тропического исполнения).

ТЕХНИЧЕСКИЕ ХАРАКТЕРИСТИКИ ВКРФм 8ДУ

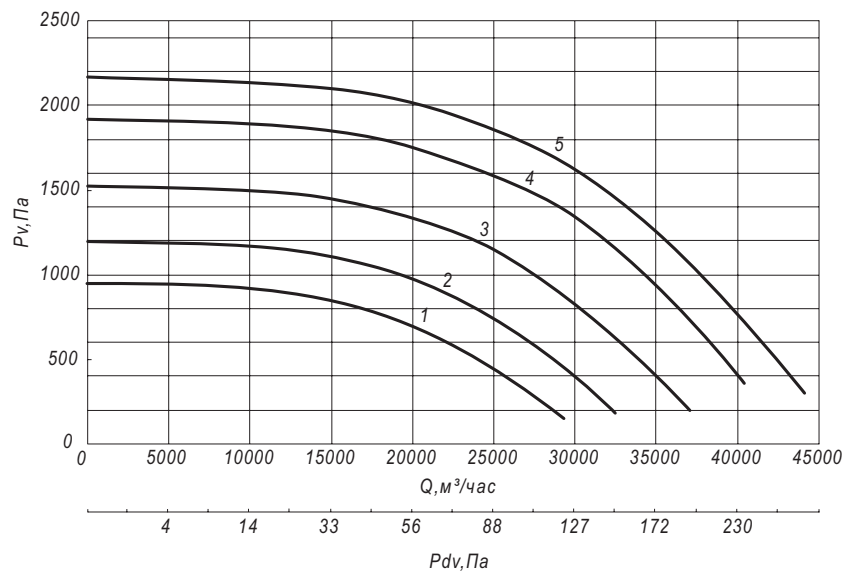
Вентилятор (сокращённое обозначение)	Номер графика	Мощность двигателя, кВт	Частота вращения, об/мин	Асинхронная частота, об/мин	Тип двигателя	Производительность, Q, м³/ч	Полное давление, Па при t=20С°	Звуковое давление на расстоянии 3м при максимальном КПД, дБ(А)	Масса, кг
ВКРФм 8,0ДУ	-	5,5	1000	960	132S6	27 000	830	98	399
	-	15	1500	1460	160M4	41 300	1 900	90	443
ВКРФм 8,0ДУ с чрп	1	5,5	1000	1025	132S6	29 000	950	91	399
	2	7,5	1000	1150	132M6	32 500	1 200	94	406
	3	11	1000	1300	160S6	36 700	1 500	96	448
	4	15	1000	1460	160M6	41 250	1 900	99	478
	5	18,5	1500	1550	160M4	43 900	2 180	100	465

АЭРОДИНАМИЧЕСКИЕ ХАРАКТЕРИСТИКИ ВКРФм 8ДУ

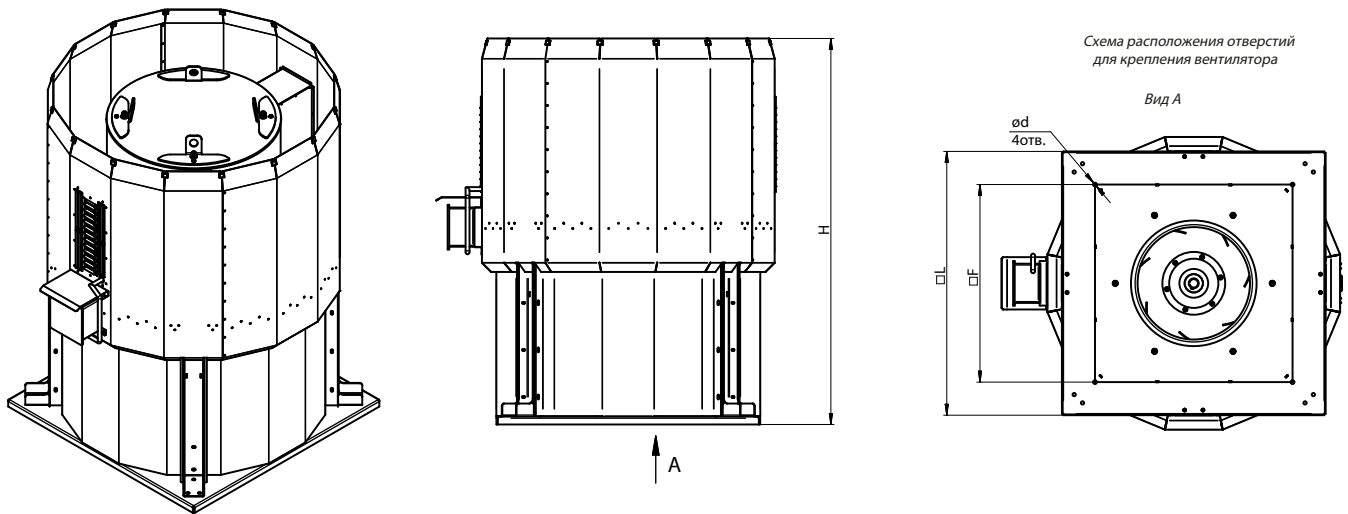
ВКРФм 8,0ДУ



ВКРФм 8,0ДУ с чрп



ГАБАРИТНЫЕ И ПРИСОЕДИНИТЕЛЬНЫЕ РАЗМЕРЫ ВКРФм 8ДУ



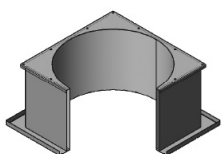
Конструкторский отдел оставляет за собой право для улучшения качества выпускаемой продукции вносить изменения размеров и комплектации без уведомления.

Противопожарная вентиляция

ГАБАРИТНО-ПРИСОЕДИНИТЕЛЬНЫЕ РАЗМЕРЫ ВКРФм 8ДУ

Типоразмер вентилятора	H, мм	L, мм	F, мм	d, мм
ВКРФм №8, ОДУ	1750	1280	1005	16

Аксессуары и комплектующие



Стакан монтажный СТМ, стр. 247



Поддон, стр. 251



Клапан к стакану монтажному СТМ, стр. 253



Щит (шкаф) управления типа ЩУВ, стр. 254