



### Общие сведения

- Основные выпускаемые типоразмеры (номера):

3,55	4,0	4,5	5,0	5,6	6,3	7,1	8,0	9,0	10,0	11,2	12,5
------	-----	-----	-----	-----	-----	-----	-----	-----	------	------	------

- Изготовлены по ТУ 4861-008-85589750-2011;
- Корпус из оцинкованной стали;
- Рабочее колесо с 7-ю загнутыми назад лопатками;
- Применяется рабочее колесо всемирно известного производителя Punker GmbH;
- Рабочее колесо устанавливается непосредственно на валу двигателя;
- Возможные исполнения по теплостойкости: 400С° и 600С°;
- Время работы до 120 минут;
- Начиная с номера 5 могут комплектоваться частотными преобразователями для увеличения производительности;
- Применяются в системах противодымной вентиляции.

### Условия эксплуатации

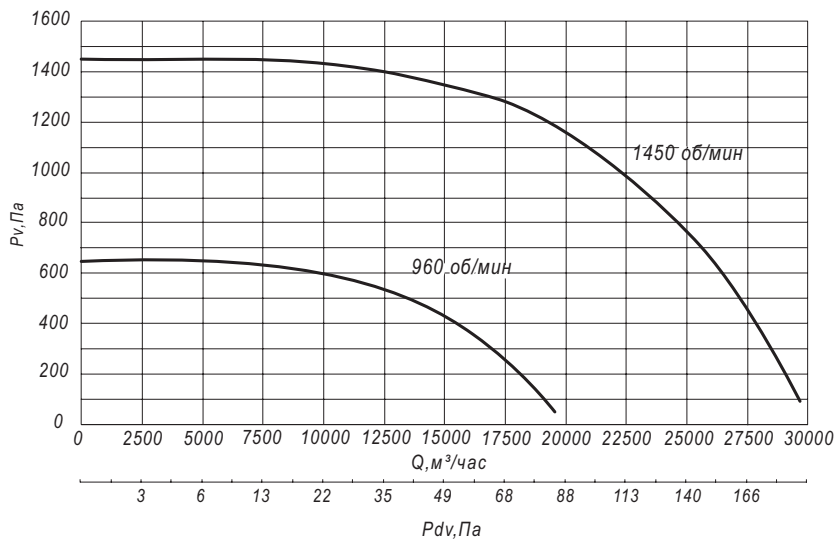
- Вентиляторы эксплуатируются в условиях умеренного (У) и тропического (Т) климата 1, 2-й и 3-й категории размещения по ГОСТ 15150-69;
- Температура окружающей среды от -40 до +40 °С (от -10 °С до +45 °С для вентиляторов тропического исполнения).

### ТЕХНИЧЕСКИЕ ХАРАКТЕРИСТИКИ ВКРФм 7,1ДУ

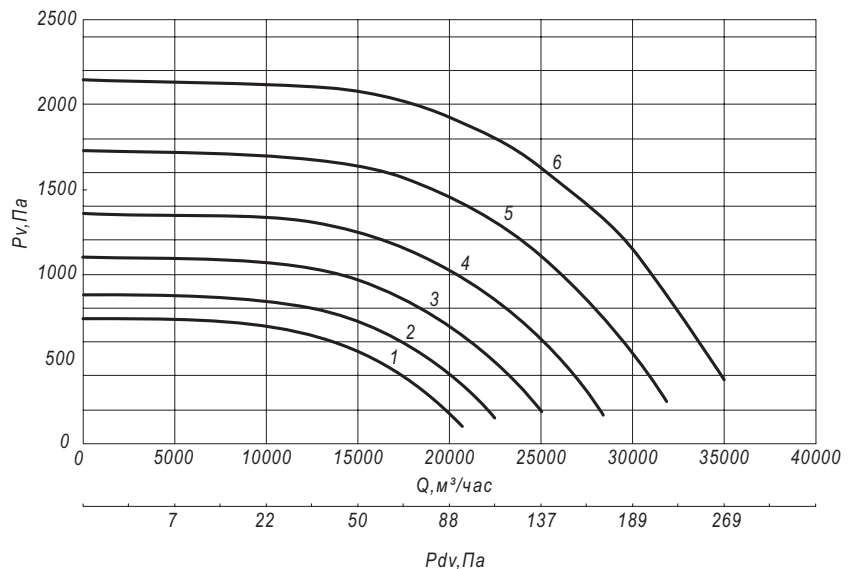
Вентилятор (сокращённое обозначение)	Номер графика	Мощность двигателя, кВт	Частота вращения, об/мин	Асинхронная частота, об/мин	Тип двигателя	Производительность, Q, м³/ч	Полное давление, Па при t=20С°	Звуковое давление на расстоянии 3м при максимальном КПД, дБ(А)	Масса, кг
ВКРФм 7,1ДУ	-	3	1000	960	112МА6	19 400	640	87	311
	-	7,5	1500	1450	132М4	29 200	1 450	95	320
ВКРФм 7,1ДУ с чрп	1	3	1000	1030	112МА6	20 800	730	88	311
	2	4	1000	1130	112МВ6	22 500	900	90	316
	3	5,5	1000	1260	132S6	25 000	1 100	92	344
	4	7,5	1000	1400	132М6	28 100	1 350	94	351
	5	11	1500	1580	132М4	31 860	1 720	97	328
	6	15	1500	1760	160S4	35 500	2 150	99	388

### АЭРОДИНАМИЧЕСКИЕ ХАРАКТЕРИСТИКИ ВКРФм 7,1ДУ

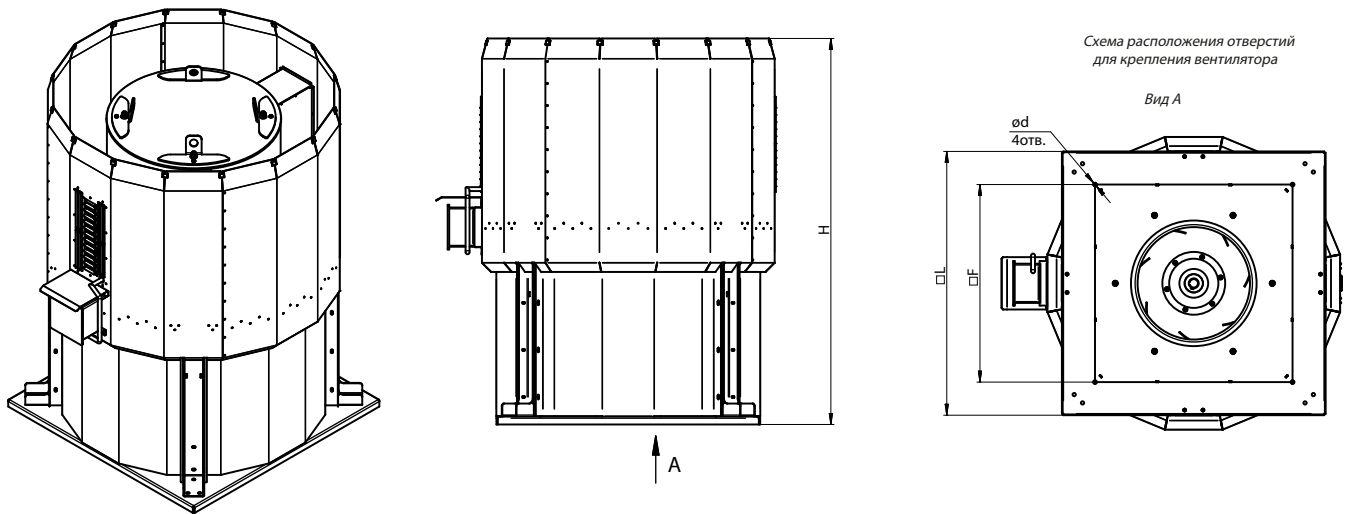
ВКРФм 7,1ДУ



ВКРФм 7,1ДУ с чрп



## ГАБАРИТНЫЕ И ПРИСОЕДИНИТЕЛЬНЫЕ РАЗМЕРЫ ВКРФм 7,1ДУ



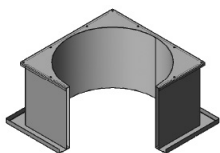
Конструкторский отдел оставляет за собой право для улучшения качества выпускаемой продукции вносить изменения размеров и комплектации без уведомления.

Противопожарная вентиляция

## ГАБАРИТНО-ПРИСОЕДИНИТЕЛЬНЫЕ РАЗМЕРЫ ВКРФм 7,1ДУ

Типоразмер вентилятора	H, мм	L, мм	F, мм	d, мм
<b>ВКРФм №7,1ДУ</b>	1650	1136	840	14

## Аксессуары и комплектующие



Стакан монтажный СТМ, стр. 247



Поддон, стр. 251



Клапан к стакану монтажному СТМ, стр. 253



Щит (шкаф) управления типа ЩУВ, стр. 254