



## Общие сведения

- Основные выпускаемые типоразмеры (номера):

3,55	4,0	4,5	5,0	5,6	6,3	7,1	8,0	9,0	10,0	11,2	12,5
------	-----	-----	-----	-----	-----	-----	-----	-----	------	------	------

- Изготовлены по ТУ 4861-008-85589750-2011;
- Корпус из оцинкованной стали;
- Рабочее колесо с 7-ю загнутыми назад лопатками;
- Применяется рабочее колесо всемирно известного производителя Punker GmbH;
- Рабочее колесо устанавливается непосредственно на валу двигателя;
- Возможные исполнения по теплостойкости: 400С° и 600С°;
- Время работы до 120 минут;
- Начиная с номера 5 могут комплектоваться частотными преобразователями для увеличения производительности;
- Применяются в системах противодымной вентиляции.

## Условия эксплуатации

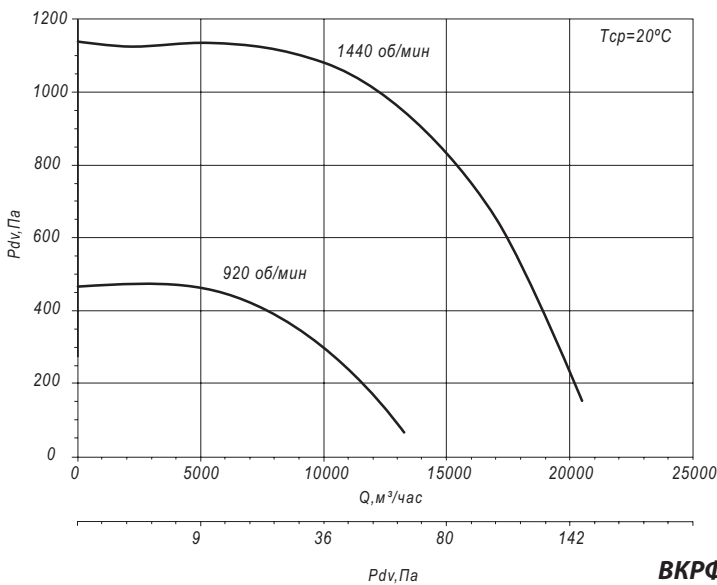
- Вентиляторы эксплуатируются в условиях умеренного (У) и тропического (Т) климата 1, 2-й и 3-й категории размещения по ГОСТ 15150-69;
- Температура окружающей среды от -40 до +40 °С (от -10 °С до +45 °С для вентиляторов тропического исполнения).

### ТЕХНИЧЕСКИЕ ХАРАКТЕРИСТИКИ ВКРФм 6,ЗДУ

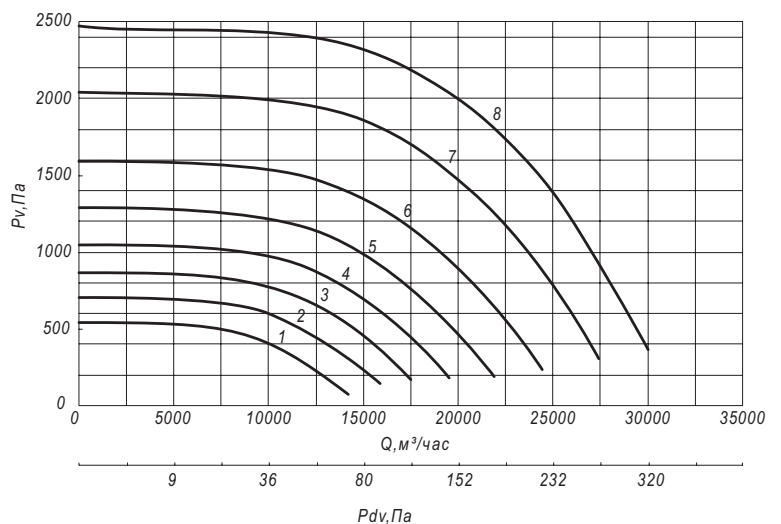
Вентилятор (сокращённое обозначение)	Номер графика	Мощность двигателя, кВт	Частота вращения, об/мин	Асинхронная частота, об/мин	Тип двигателя	Производительность, Q, м³/ч	Полное давление, Па при t=20С°	Звуковое давление на расстоянии 3м при максимальном КПД, дБ(А)	Масса, кг
ВКРФм 6,ЗДУ	-	1,5	1000	920	90L6	13 000	460	82	229
	-	5,5	1500	1440	112M4	20 300	1 150	91	258
ВКРФм 6,ЗДУ с чрп	1	1,5	1000	995	90L6	14 000	540	83	229
	2	2,2	1000	1135	100L6	16 000	700	86	236
	3	3	1000	1259	112MA6	17 500	860	88	252
	4	4	1000	1386	112MB6	19 600	1 050	91	257
	5	5,5	1500	1535	112M4	22 000	1 300	93	258
	6	7,5	1500	1708	132S4	24 100	1 600	95	261
	7	11	1500	1935	132M4	27 300	2 050	98	269
	8	15	1500	2128	160S4	30 000	2 500	100	329

### АЭРОДИНАМИЧЕСКИЕ ХАРАКТЕРИСТИКИ ВКРФм 6,ЗДУ

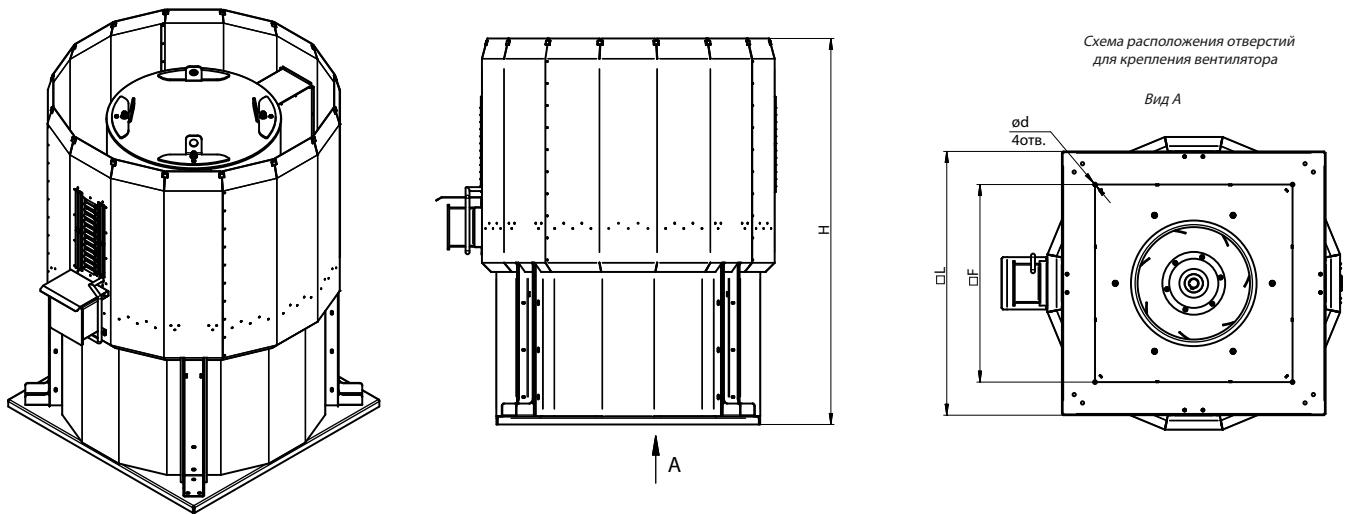
ВКРФм 6,ЗДУ



ВКРФм 6,ЗДУ с чрп



## ГАБАРИТНЫЕ И ПРИСОЕДИНИТЕЛЬНЫЕ РАЗМЕРЫ ВКРФм 6,3ДУ

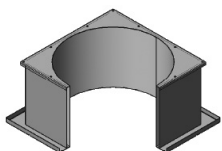


Конструкторский отдел оставляет за собой право для улучшения качества выпускаемой продукции вносить изменения размеров и комплектации без уведомления.

## ГАБАРИТНО-ПРИСОЕДИНИТЕЛЬНЫЕ РАЗМЕРЫ ВКРФм 6,3ДУ

Типоразмер вентилятора	H, мм	L, мм	F, мм	d, мм
<b>ВКРФм №6,3ДУ</b>	1540	1008	755	14

## Аксессуары и комплектующие



Стакан монтажный СТМ, стр. 247



Поддон, стр. 251



Клапан к стакану монтажному СТМ, стр. 253



Щит (шкаф) управления типа ЩУВ, стр. 254