

DVG-H 315D4-8-XL/F400

Номер позиции: [95622](#)

Вариант: 400В 3~ 50Гц - 4-пол - YY (Dahlander)

Smoke and heat extract unit + normal ventilation

Horizontal exhaust

Up to 400°C / 120 min (F400/120, F400/90, F300, F200)

Normal ventilation up to 120°C continuous operation

Service switch serial

Suitable for coastal applications

Snow load class SL 1000 (suitable for heated or unheated buildings up to SL 1000)

Wide range of accessories

Tested acc. to EN 12101-3 at LGAI, Barcelona

CE-certified acc. to EN 12101-3 at BSI, UK

DVG smoke and heat extract fans are used in case of fire to extract smoke gases from rooms, and also during normal working conditions for standard ventilation. Smoke-free escape ways increase the chances to rescue people in case of fire.

The casing is manufactured from seawater resistant aluminium. The base frame is made of pre-galvanised steel, zinc-magnesium (ZM) coated.

Impeller with backward-curved blades is manufactured from pre-galvanized steel (sizes 355, 450), respectively from steel, welded and galvanised. Motor outside air stream is cooled with fresh air.

Electric motor of

IE1 standard efficiency, single or two speed, respectively IE2 high efficiency single speed motor at 4 and 6 pole fans from 0,75 kW output power.

PTC serial built-in. For two speed fans (up to 4 kW) two speed switch is available as accessory (in this case thermal contact must be ordered; not suitable for PTC or without thermal contact). In case of fire eventual two speed switch and all motor protective devices must be bridged to guarantee functional capability (connection direct to the mains). For speed control use only frequency converter (please see instructions for details). Not suitable for voltage control. If frequency converter used in case of fire, PTC must be bridged and switching on max. speed even after eventual short supply cut off assured. Operating over 50 Hz is allowed at units on request only. At frequency controlled units additional EMC protection could be needed (on request). Please observe capability of service switch for cable connection.

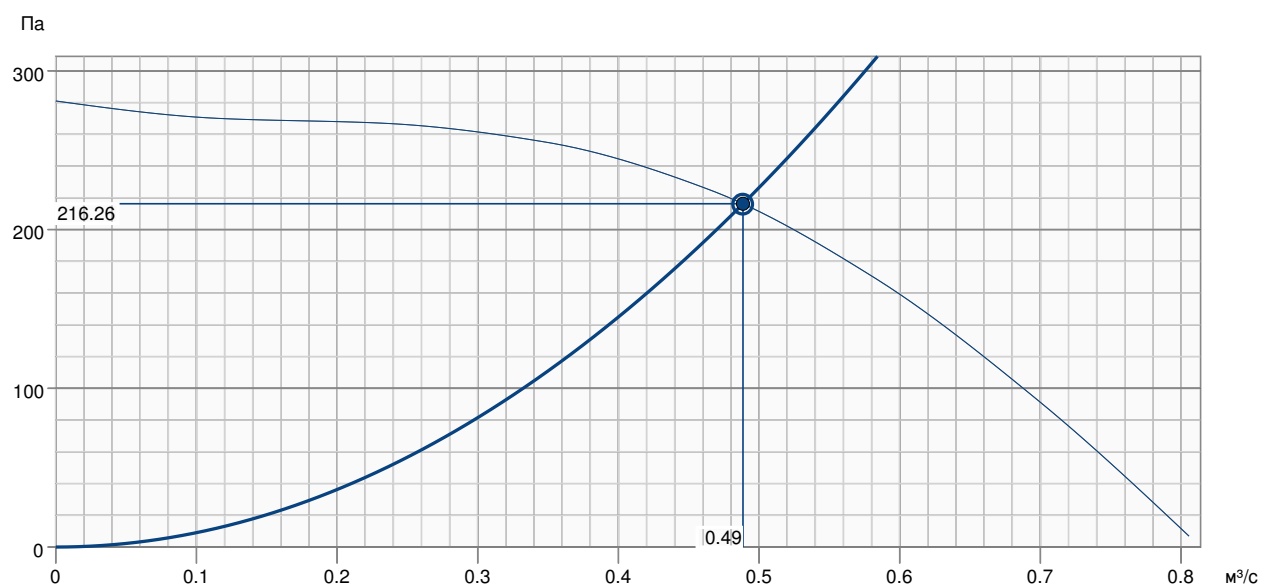
The data of input power and current may slightly vary due to different motor supplier.



Технические характеристики

Номинальные данные		
Напряжение (номинальное)	400	В
Частота	50	Гц
Количество фаз	3~	
Схема подключения двигателя	YY	
Потребляемая мощность	316	Вт
Номинальная мощность на валу (P2)	0,37	кВт
Пусковой ток	4,4	А
Потребляемый ток	1,15	А
Скорость вращения рабочего колеса	1 466	об/мин
Расход воздуха	макс. 2 930	д
Макс. температура перемещаемого воздуха в течение 120 мин	400	°С
Температура перемещаемого воздуха	макс. 120	°С
Параметры звука		
Уровень звукового давления на 10 м (свободное поле)	51	дБ(А)
Уровень звукового давления на 4 м (свободное поле)	58	дБ(А)
Защита / Классификация		
Класс защиты, двигатель	IP55	
Класс изоляции	F	
Размеры и вес		
Вес	40	кг
Другие		
Тип подключения воздуховода	Круглый	
Тип двигателя	АС	

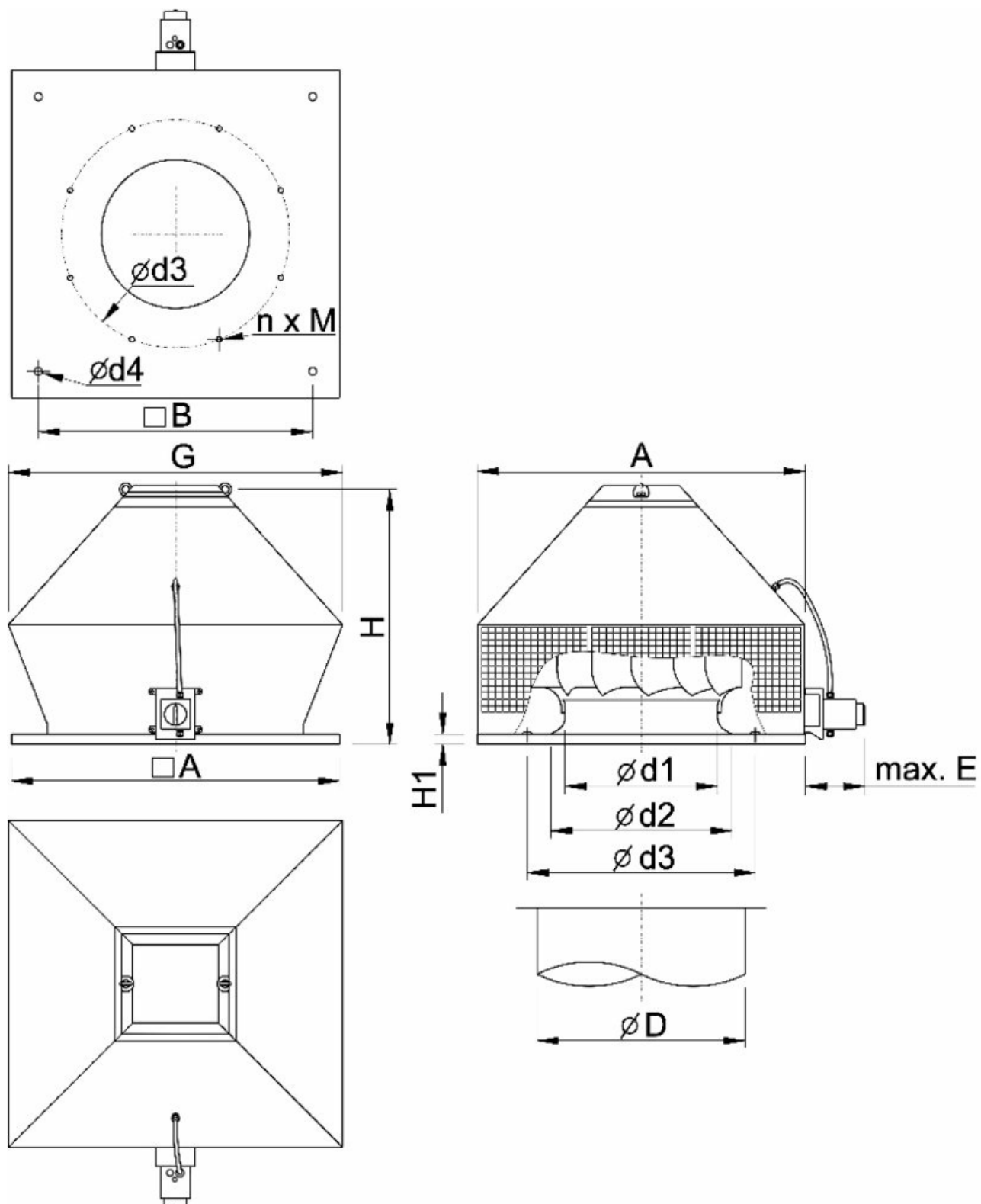
Кривая производительности



Данные по гидравлике

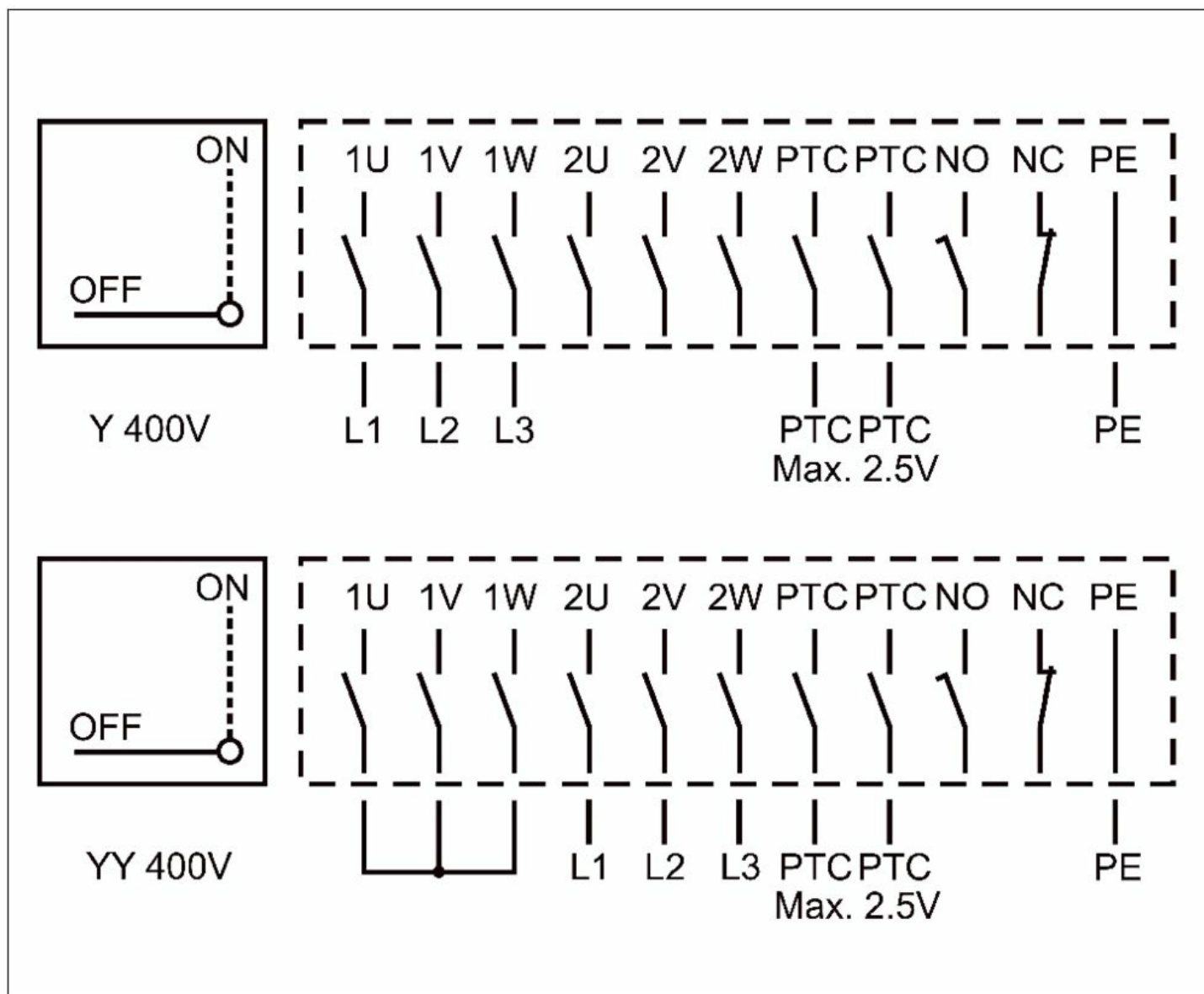
Требуемый расход воздуха	0.49 м³/с
Требуемое статическое давление	216.00 Па
Рабочий расход воздуха	0.49 м³/с
Рабочее статическое давление	216.26 Па
Плотность воздуха	1.20 kg/m³
Мощность	318.57 W
Регулирование скорости вентилятора - Об/мин	24.42 Hz
Ток	1.15 A
Удельная мощность вентилятора	0.65 кВт/м³/с
Напряжение прибора управления	400.00 V
Напряжение питания	400.00 V

Размер



	A	B	G	ød1	ød2	ød3	nxM	ød4	øD	E	H1	H
DVG-H 315-355	598	450	704	224	310	438	6xM8	12	400	227	30	580

Электросхема



Акустика

315D4	Гц	Общ	63	125	250	500	1k	2k	4k	8k
LwA к входу	dB(A)	78	51	72	72	69	71	69	64	61
LwA к окружению	dB(A)	77	50	66	70	71	70	69	64	56
315D4	Гц	Общ	63	125	250	500	1k	2k	4k	8k
LwA к входу	dB(A)	78	51	72	72	69	71	69	64	61
LwA к окружению	dB(A)	77	50	66	70	71	70	69	64	56

4-pol

8-pol