

DVG-H 800D6-XL/F400 IE2

Номер позиции: 95537

Вариант: 400В 3~ 50Гц - D (Треугольник)



Smoke and heat extract unit + normal ventilation

Horizontal exhaust

Up to 400°C / 120 min (F400/120, F400/90, F300, F200)

Normal ventilation up to 120°C continuous operation

Service switch serial

Suitable for coastal applications

Snow load class SL 1000 (suitable for heated or unheated buildings up to SL 1000)

Wide range of accessories

Tested acc. to EN 12101-3 at LGAI, Barcelona

CE-certified acc. to EN 12101-3 at BSI, UK

DVG smoke and heat extract fans are used in case of fire to extract smoke gases from rooms, and also during normal working conditions for standard ventilation. Smoke-free escape ways increase the chances to rescue people in case of fire.

The casing is manufactured from seawater resistant aluminium. The base

frame is made of pre-galvanised steel, zinc-magnesium (ZM) coated.

Impeller with backward-curved blades is manufactured from pre-galvanised steel (sizes 355, 450), respectively from steel, welded and galvanised. Motor outside air stream is cooled with fresh air.

Electric motor of

IE1 standard efficiency, single or two speed, respectively IE2 high efficiency single speed motor at 4 and 6 pole fans from 0,75 kW output power.

PTC serial built-in. For two speed fans (up to 4 kW) two speed switch is available as accessory (in this case thermal contact must be ordered; not suitable for PTC or without thermal contact). In case of fire eventual two speed switch and all motor protective devices must be bridged to guarantee functional capability (connection direct to the mains). For speed control use only frequency converter (please see instructions for details). Not suitable for voltage control. If frequency converter used in case of fire, PTC must be bridged and switching on max. speed even after eventual short supply cut off assured. Operating over 50 Hz is allowed at units on request only. At frequency controlled units additional EMC protection could be needed (on request). Please observe capability of service switch for cable connection. The data of input power and current may slightly vary due to different motor supplier.



Технические характеристики

Номинальные данные		
Напряжение (номинальное)	400	В
Частота	50	Гц
Количество фаз	3~	
Схема подключения двигателя	D	
Потребляемая мощность	5 631	Вт
Номинальная мощность на валу (P2)	5,5	кВт
Пусковой ток	76	А
Пусковой ток	25,3	А
Потребляемый ток	10,5	А
Скорость вращения рабочего колеса	974	об/мин
Расход воздуха	макс. 27 871	д
Макс. температура перемещаемого воздуха в течение 120 мин	400	°С
Температура перемещаемого воздуха	макс. 120	°С
Параметры звука		
Уровень звукового давления на 10 м (свободное поле)	72	дБ(А)
Уровень звукового давления на 4 м (свободное поле)	81	дБ(А)
Защита / Классификация		
Класс защиты, двигатель	IP55	
Класс изоляции	F	
Размеры и вес		
Размер воздуховода; Круглый, вход	800	мм
Размер воздуховода; Круглый, выход	800	мм
Вес	205	кг

Другие

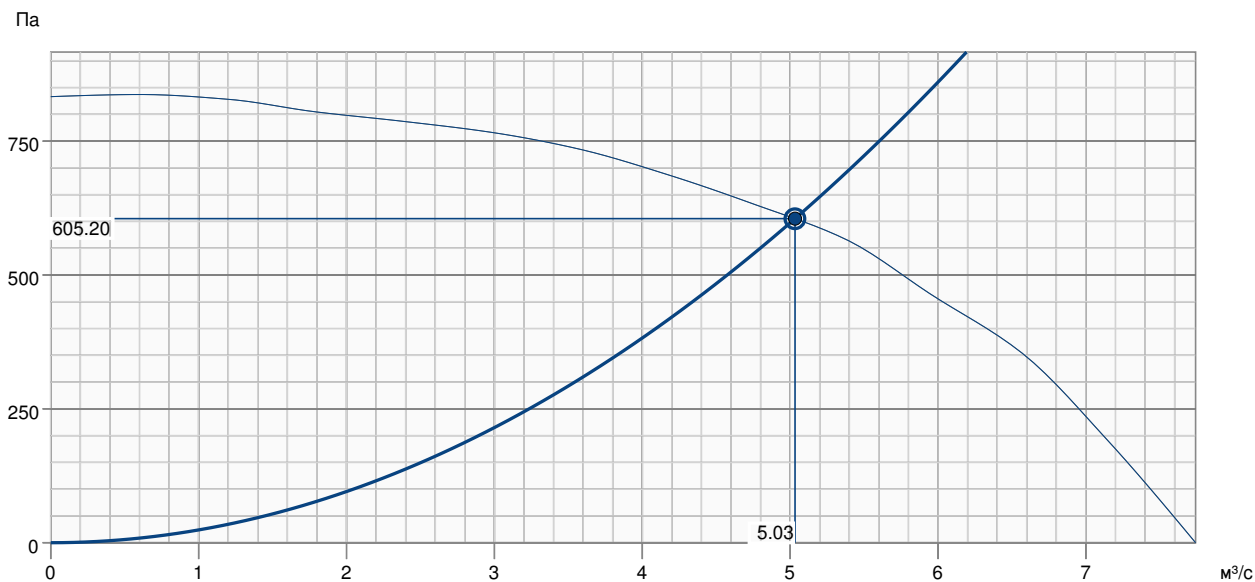
Тип подключения воздуховода

Круглый

Тип двигателя

АС

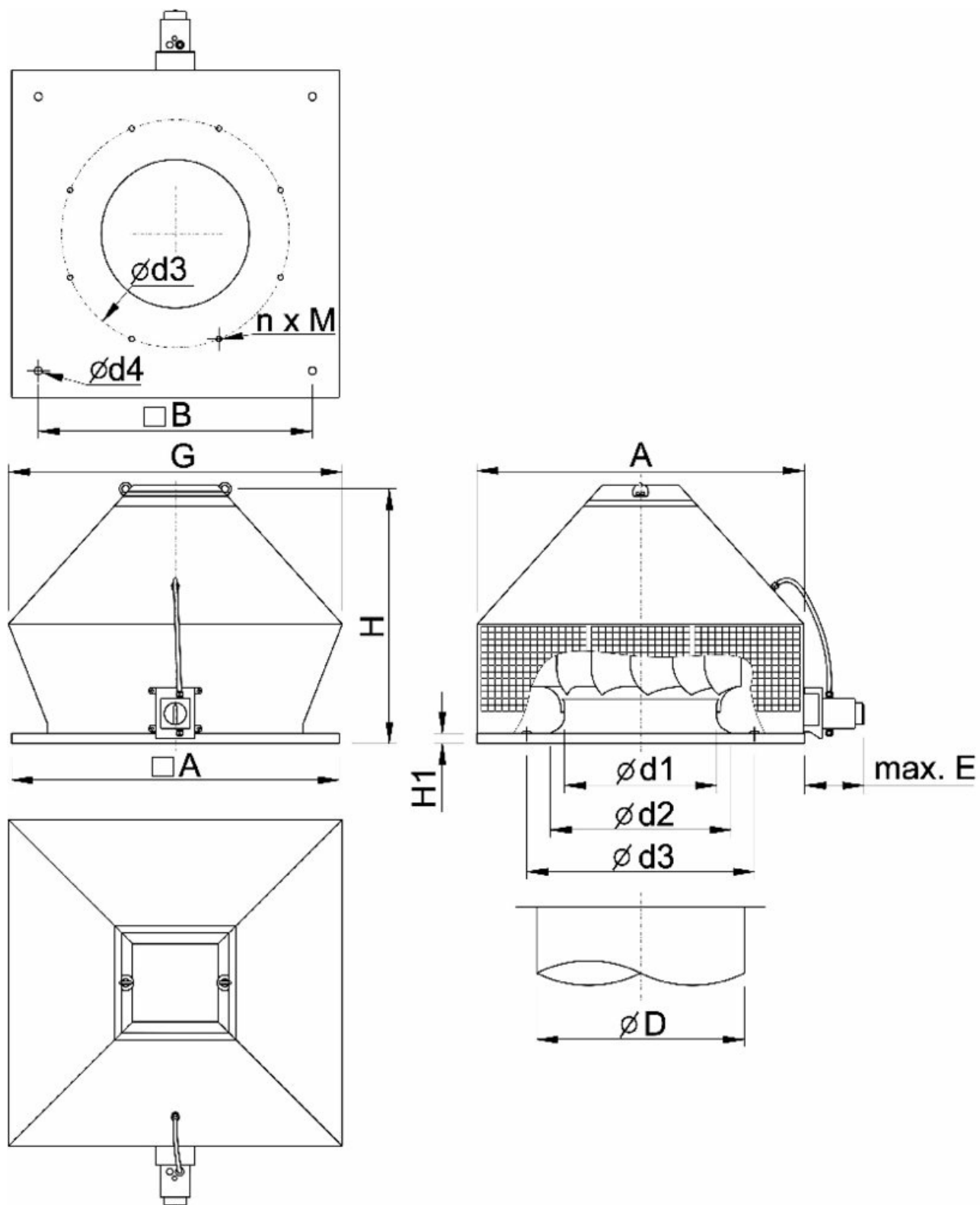
Кривая производительности



Данные по гидравлике

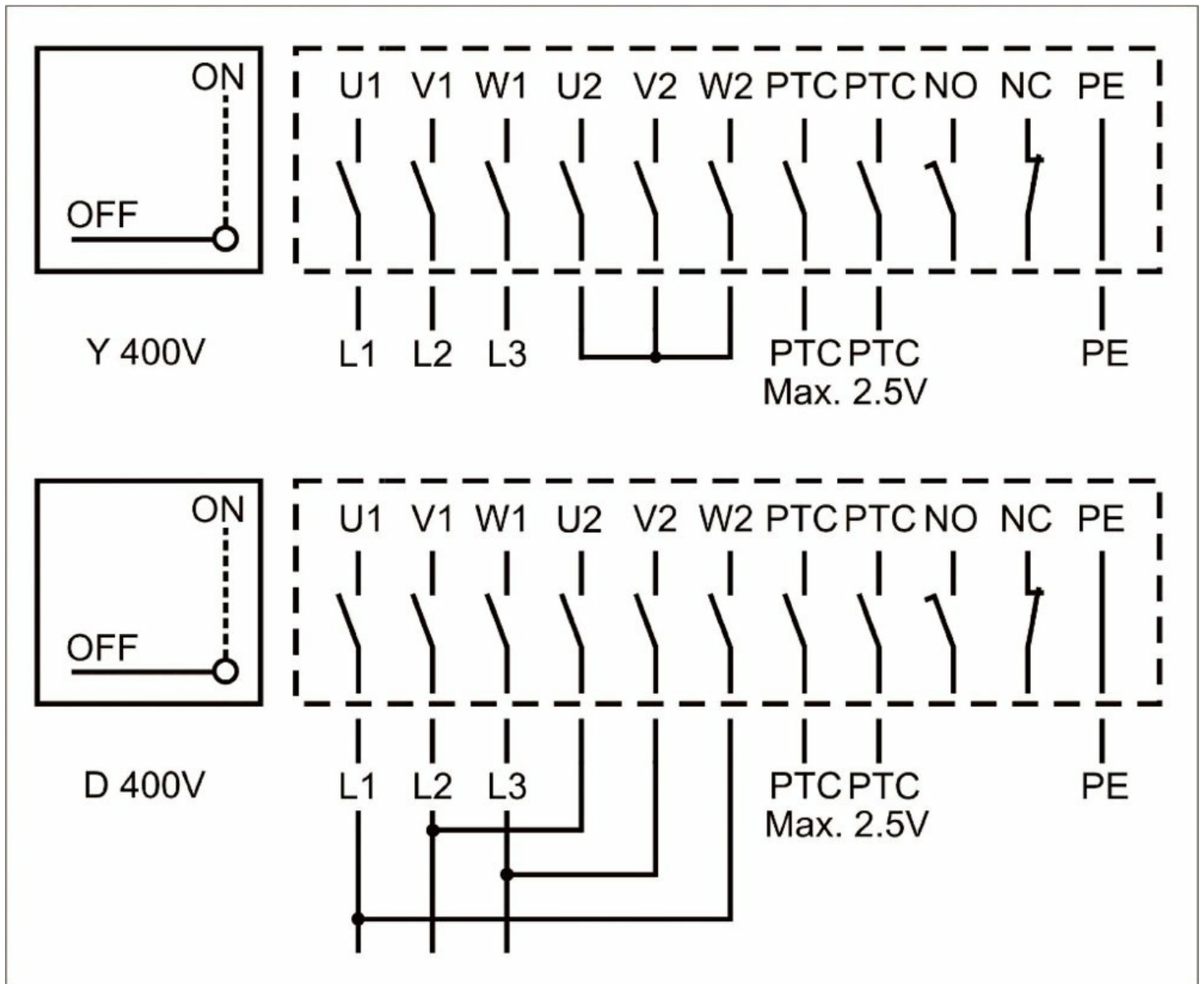
Требуемый расход воздуха	5.03 м³/с
Требуемое статическое давление	605.00 Па
Рабочий расход воздуха	5.03 м³/с
Рабочее статическое давление	605.20 Па
Плотность воздуха	1.20 kg/m³
Мощность	5632.23 W
Регулирование скорости вентилятора - Об/мин	16.23 Hz
Ток	10.46 A
Удельная мощность вентилятора	1.12 кВт/м³/с
Напряжение прибора управления	400.00 V
Напряжение питания	400.00 V

Размер



	A	B	G	ød1	ød2	ød3	nxM	ød4	øD	E	H1	H
DVG-H 800	1255	1050	1280	581	690	860*	16xM8	14	800	240	40	999

Электросхема



Lock the service switch in position ON to prevent unintended switch OFF!

Lock is not in scope of fan.

Upper connection: starting in star (not for continuous operation!)

Lower connection: operation in delta

Акустика

800D6	Гц	Общ.	63	125	250	500	1k	2k	4k	8k
LwA к входу	дБ(А)	96	55	65	81	87	89	93	86	83
LwA к окружению	дБ(А)	99	47	71	83	93	95	93	85	76

Изделие	
Торговое наименование	Systemair
Наименование изделия	DVG-H 800D6- XL/F400 IE2
Экодизайн	
Соответствие ErP	2016/2018
Категория установки	NRVU
Тип привода	Внешние MSD или VSD
Тип установки	UVU
Тип утилизации тепла	Отсутствует
Температурный коэффициент (UVU)	Нет данных
QV ном	5 дБ(А)
P ном	5,631 кВт
Ps ном	609 Па
Эффективность вентилятора	54,1 %
Внешняя утечка	0 %
Уровень звуковой мощности LWA	99 дБ(А)