

## KV DUO 630 EC

Номер позиции: 76836

Вариант: 400В 3~ 50Гц



Speed-controllable  
Integrated electronic motor protection  
Safe and maintenance free operation  
Energy-saving  
Suitable for External Mounting as standard  
Low noise level  
Twin fan – Run & Standby

The KV DUO fans are driven by EC-external rotor motors. These are energy saving motors with high efficiency. The power electronics are integrated in the motor housing. All models have one potential-free terminal for error message. All motors are suitable to be used for 50/60Hz. The input voltage for single phase units can vary between 200 and 277V, for three phase units between 380 and 480V. Speed control by a 0-10V signal.

The fans are easy to connect to spiral ducts using FK mounting clamps.

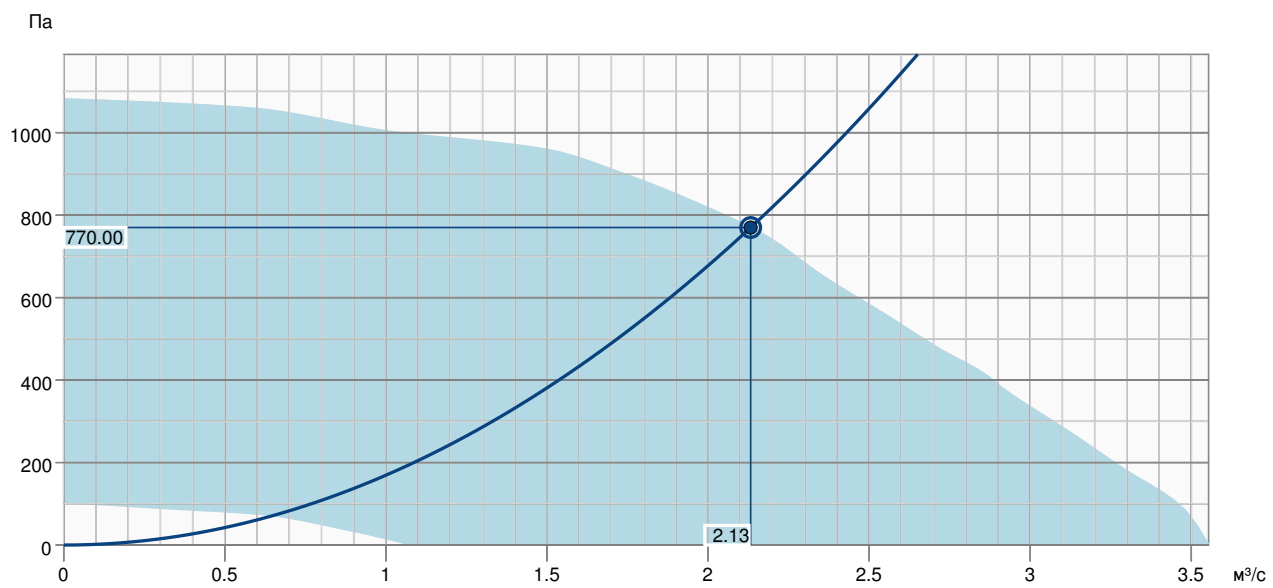
The KV DUO models are manufactured from Aluzinc sheet steel with acoustic insulation and are suitable for external mounting on roofs. All models are equipped with backward curved centrifugal impellers wired out to an IP65 Terminal box.



## Технические характеристики

Номинальные данные		
Напряжение (номинальное)	400	В
Частота	50	Гц
Количество фаз	3~	
Потребляемая мощность	3 015	Вт
Потребляемый ток	4,66	А
Скорость вращения рабочего колеса	1 633	об/мин
Расход воздуха	макс. 12 794	д
Температура перемещаемого воздуха	макс. 60	°С
Макс. температура перемещаемого воздуха, при регулировании скорости	60	°С
Параметры звука		
Уровень звукового давления на 3 м (20м², сэбин)	72	дБ(А)
Защита / Классификация		
Класс защиты, двигатель	IP54	
Класс изоляции	F	
Данные согласно ErP		
Соответствие ErP	ErP 2016; ErP 2018	
Размеры и вес		
Вес	210	кг
Другие		
Тип двигателя	ЕС	

## Кривая производительности

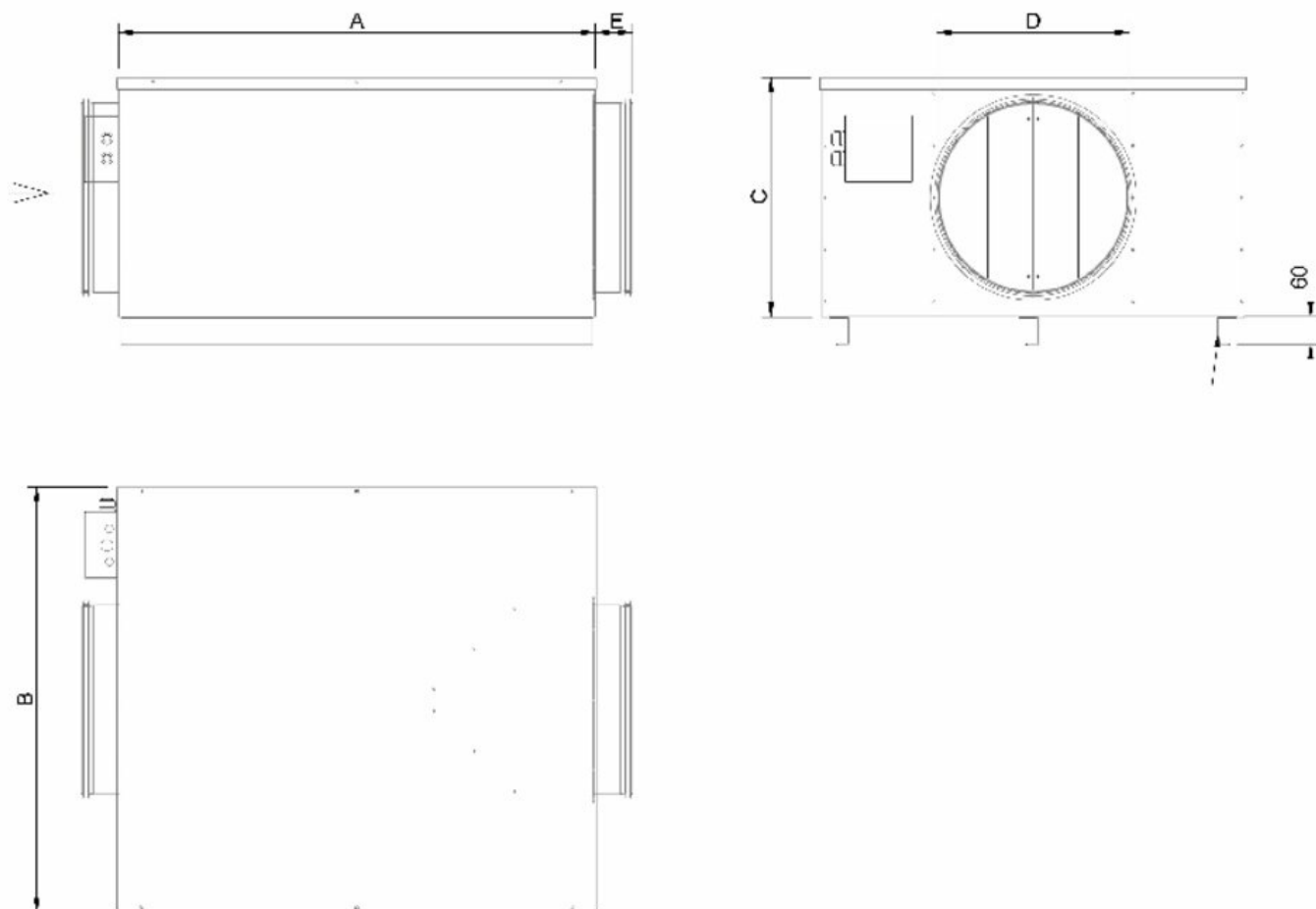


## Данные по гидравлике

Требуемый расход воздуха	2.13 м³/с
Требуемое статическое давление	770.00 Па
Рабочий расход воздуха	2.13 м³/с
Рабочее статическое давление	770.00 Па
Плотность воздуха	1.20 kg/m³
Мощность	2963.64 W
Регулирование скорости вентилятора - Об/мин	27.42 Hz
Ток	4.55 A
Удельная мощность вентилятора	1.39 кВт/м³/с
Напряжение прибора управления	10.00 V
Напряжение питания	400.00 V

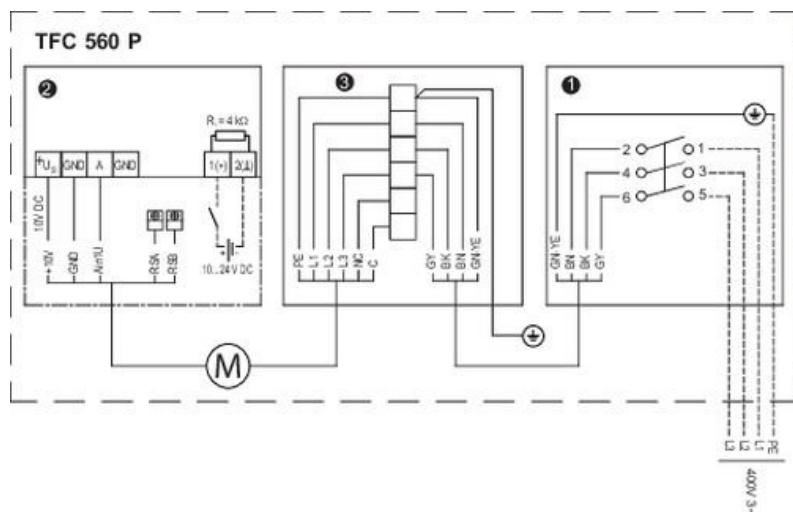
Уровень звуковой мощности		63	125	250	500	1k	2k	4k	8k	Сумма
Входной	dB(A)	62	84	83	79	75	73	68	62	88
Выходящий	dB(A)	65	81	82	81	81	77	72	64	88
Окружение	dB(A)	51	73	78	72	61	54	46	39	80

## Размер



KV DUO	A	B	C	D	E
150	500	360	280	150	40
250	580	430	360	250	60
315	740	650	425	315	60
400	1000	895	505	400	65
500	1265	940	605	500	80
630	1383	1205	884	630	80

## Электросхема



PE	Yellow/green
3	Black
4	Black
5	Black
6	White1
7	White2
11	White
10	Brown
12	Blue
8	Yellow
13	Red

External potentiometer optional

Изделие	
Торговое наименование	Systemair
Наименование изделия	KV DUO 630 EC
Экодизайн	
Соответствие ErP	2018
Категория установки	NRVU
Тип привода	Интегрированный VSD
Тип усановки	UVU
Тип утилизации тепла	Отсутствует
Температурный коэффициент (UVU)	Нет данных
QV ном	2,132 дБ(А)
P ном	2,965 кВт
P <sub>s</sub> ном	771 Па
Эффективность вентилятора	55,4 %
Внешняя утечка	5 %
Уровень звуковой мощности LWA	72 дБ(А)