

## НАЗНАЧЕНИЕ

Плинтусный конвектор **Techno Board** с естественной конвекцией серии KPLZ – инновационная система обогрева помещений. Может быть использована для обеспечения высокого уровня комфорта при отоплении любых объектов. Компактный незаметный отопительный прибор с высокой экономичностью быстро и равномерно распределяет теплый воздух в помещении. За счет создания «теплого экрана» снижает теплопотери через стены и остекленные поверхности, улучшает физические свойства материалов стен и полов, уменьшает вероятность поражения стен помещений плесенью. Исключает необходимость разводки труб отопления.

Плинтусный конвектор является готовым изделием и легко монтируется на стене вдоль пола вместо обычного плинтуса. **Techno Board** гармонично впишется в любой интерьер.

### ПАРАМЕТРЫ ЭКСПЛУАТАЦИИ

Плинтусный конвектор **Techno Board** может быть установлен как в однотрубную, так и в двухтрубную систему отопления, рекомендован для эксплуатации в закрытых системах водяного отопления.

- + Рабочее давление теплоносителя – 16 бар.
- + Давление гидравлического испытания – 30 бар.
- + Максимальная рабочая температура теплоносителя – 130°C.
- + Тип теплоносителя – вода или гликоль.
- + Мощность – 700 Вт на 1 метр погонный.

### СТРУКТУРНАЯ СХЕМА ПЛИНТУСНОГО КОНВЕКТОРА TECHNO BOARD:



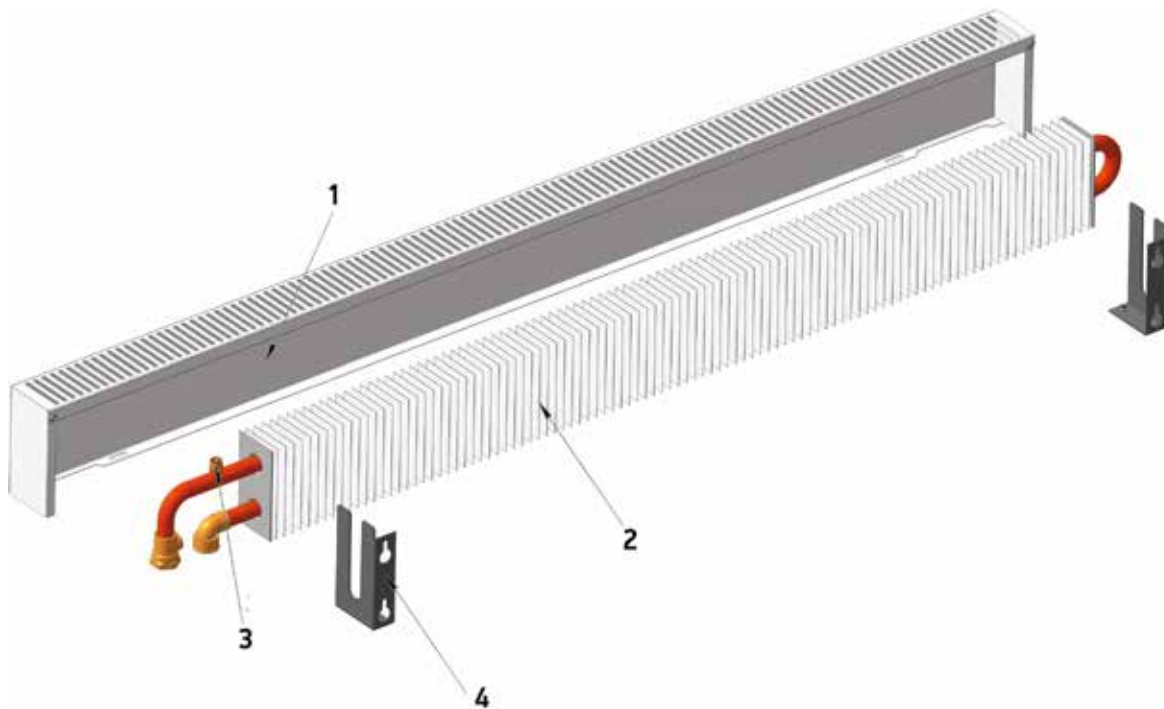
### КОНСТРУКТИВНЫЕ ОСОБЕННОСТИ:

- + Корпус конвектора выполнен из высококачественной листовой оцинкованной стали с износостойким порошковым покрытием.
- + Теплообменник изготовлен из цельной медной трубы и алюминиевого ребра, что гарантирует высокую стойкость к коррозии и долговечность эксплуатации.
- + Теплообменник оборудован воздушоспускным клапаном.
- + Узел подключения с внутренней резьбой G ½”.

### БАЗОВЫЙ КОМПЛЕКТ ПОСТАВКИ:

- + Теплообменник с внутренним резьбовым соединением G ½”.
- + Корпус из оцинкованной стали с износостойким порошковым покрытием.
- + Комплект монтажных кронштейнов.
- + Паспорт, инструкция по монтажу и эксплуатации.

## КОНСТРУКЦИЯ КОНВЕКТОРА



1. Корпус конвектора
2. Теплообменник
3. Воздухоспускной клапан
4. Кронштейн