

Наружные блоки серии Big Multi

Бесшумная работа наружного блока

внешнее управление

Инверторная технология V-PAM

Полное DC-инверторное управление

Режим снижения энергопотребления ECONOMY

Ограничение потребляемой мощности

Автоматический перезапуск

Антикоррозийная защита

Работа в режиме охлаждения до -15 °С

Работа в режиме обогрева до -15 °С

Защита от предельных температур ПРОТЕКШН

Самодиагностика

Внешняя индикация работы

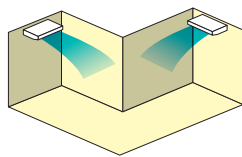
Режим откачки хладагента PUMP DOWN

3 года гарантии ГОДА

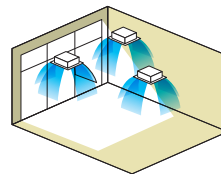


АОHG36LBTB, АОHG45LBTB, АОHG54LBTB,
АОHG36LATT, АОHG45LATT, АОHG54LATT

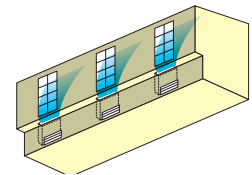
Мультисплит-системы коммерческого назначения Big Multi являются инверторными мультисплит-системами с фиксированными комбинациями подключаемых внутренних блоков. Система предназначена для комфортного кондиционирования административных и офисных помещений. Данные системы позволяют гибко проектировать систему кондиционирования в помещениях большого размера и нестандартной конфигурации, но необходимо учитывать, что наружные блоки этой серии могут работать только с внутренними блоками одинакового типа и мощности, а также то, что все внутренние блоки могут работать только в одном режиме с одной температурной уставкой.



Монтаж в соответствии с планировкой помещения



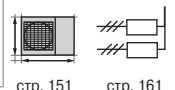
Монтаж в соответствии с дизайнерской концепцией



Монтаж в соответствии с планировкой и особенностями помещения

ТАБЛИЦА КОМБИНАЦИЙ

Комбинация	Двойная (twin)			Тройная (triple)
	18 x 2	22 x 2	24 x 2	18 x 3
Кассетный	AUHG18LVLB x 2 	AUHG22LVLA x 2 	AUHG24LVLA x 2 	AUHG18LVLB x 3
Канальный	ARHG18LLTB x 2 	ARHG22LMLA x 2 	ARHG24LMLA x 2 	ARHG18LLTB x 3
Напольно-потолочный	ABHG18LVTB x 2 	ABHG22LVTA x 2 	ABHG24LVTA x 2 	ABHG18LVTB x 3
Наружный блок	АОHG36LBTB / АОHG36LATT 	АОHG45LBTB / АОHG45LATT 	АОHG54LBTB / АОHG54LATT 	



стр. 151

стр. 161

ДОПОЛНИТЕЛЬНЫЕ ВОЗМОЖНОСТИ

РАЗВЕТВИТЕЛИ

UTP-SX236A Разветвитель при подключении 2 внутренних блоков к АОНГ36LBTB / АОНГ36LATT.

UTP-SX254A Разветвитель при подключении 2 внутренних блоков к АОНГ45-54LBTB / АОНГ45-54LATT.

UTP-SX354A Разветвитель при подключении 3 внутренних блоков к АОНГ54LBTB / АОНГ54LATT.

СЕРВИС

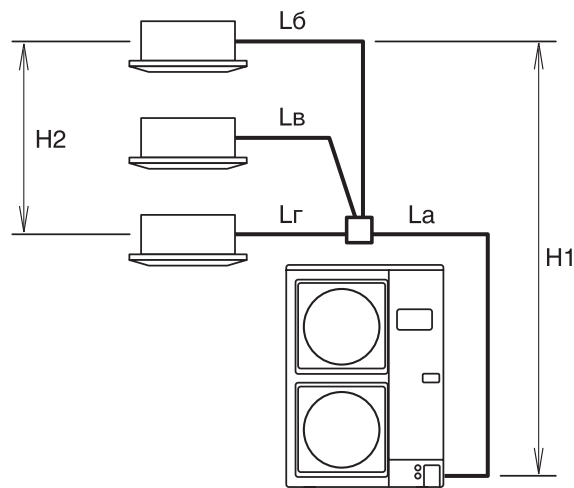
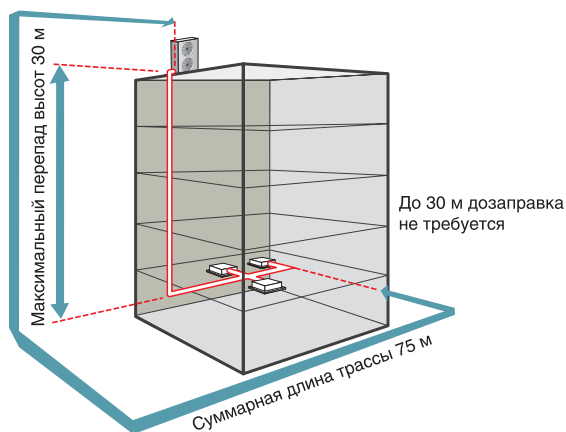
Адаптер и программа для расширенной компьютерной сервисной диагностики UTY-ASSX.

Бесплатное приложение Mobile Technician для iOS и Android с базой данных по кодам ошибок и рекомендациями по их устранению.

ПРОЧЕЕ

UTY-XWZXZ2 – соединительный кабель для подключения внешнего управления.

БОЛЬШАЯ ДЛИНА ТРАССЫ



		Максимальное значение	Участок
Длина, м	Суммарная, с учетом всех ответвлений	75	La+Lb+ Lc + Ld
	Между разветвителем и внутренним блоком	20	Lb, Lc, Ld
	Разница между самым длинным и самым коротким участком после разветвителя	8	Lb-Lc, Lb- Lc, Lc-Lb
Перепад, м	Между наружным и внутренним блоками	30	H1
	Между внутренними блоками	0,5	H2

Модель наружного блока		АОНГ36LBTB	АОНГ45LBTB	АОНГ54LBTB	АОНГ36LATT	АОНГ45LATT	АОНГ54LATT
Производительность, кВт	Охлаждение	10,0	12,1	13,3	10,0	12,5	14,0
	Обогрев	11,2	14,0	15,0	11,2	14,0	16,0
Потребляемая мощность, кВт	Охлаждение	2,86	3,70	4,4	2,4	3,56	4,36
	Обогрев	2,89	3,93	4,4	2,56	3,58	4,43
Энергоэффективность, кВт/кВт	Охлаждение (EER) / Класс	3,49 / A	3,27 / A	3,02 / B	4,16 / A	3,51 / A	3,21 / A
	Обогрев (COP) / Класс	3,88 / A	3,56 / B	3,4 / B	4,38 / A	3,91 / A	3,61 / A
Рабочий ток, А	Охлаждение	12,7	16,4	19,5	10,0		
	Обогрев	12,8	17,4	19,5	10,0		
Электропитание		1 фазы, 220 В, 50 Гц			3 фазы, 400 В, 50 Гц		
Расход воздуха (максимальный), м³/ч		6200	6750	6850	6200	6750	6900
Уровень звукового давления, дБ(А)	Охлаждение	52	54	55	51	54	55
	Обогрев	54	54	55	53	54	56
Гарантированный диапазон рабочих температур наружного воздуха, °С	Охлаждение	-15 ~ +46					
	Обогрев	-15 ~ +24					
Заводская заправка хладагента (до 30 м), г		3450					
Дополнительная заправка хладагента, г/м		по формуле					
Диаметр жидкостной трубы, мм (дюйм)		9,52 (3/8)					
Диаметр газовой трубы, мм (дюйм)		15,88 (5/8)					
Размеры (В x Ш x Г), мм	Без упаковки	1290 x 900 x 330					
	В упаковке	1430 x 1050 x 445					
Вес, кг	Без упаковки	93			104		
	В упаковке	102			113		
Максимальное количество подключаемых внутренних блоков		2	2	3	2	2	3