

## X серия



**Характеристика:**

надежность и высокая производительность. Новый дизайн для работы с большой нагрузкой

**Объем:**

от 16.00 до 23.00 см<sup>3</sup>

**Хладагенты:**

R134a, R404A, R290, R407C, R507, R22

Применение: морозильные шкафы и лари большого объема, морозильные камеры шоковой заморозки, генераторы льда, торговые автоматы, витринные шкафы, витрины напольного исполнения, дозаторы напитков.

## S серия

**Характеристика:**

наибольший рабочий объем. Улучшенный дизайн, позволяющий снизить вибрацию при работе

**Объем:**

от 18.00 до 34.42 см<sup>3</sup>

**Хладагенты:**

R134a, R404A, R407c, R507, R22

Применение: морозильные шкафы и лари большого объема, морозильные камеры шоковой заморозки, осушители воздуха, кондиционеры воздуха, генераторы льда, торговые автоматы, теплонасосные системы, витринные шкафы, витрины напольного исполнения, дозаторы напитков.



## КОНДЕНСАТОРНЫЕ АГРЕГАТЫ

**Характеристика:**

серия агрегатов на базе компрессоров с рабочим объемом от 2 - до 34 см<sup>3</sup>

Высокая надежность и качество комплектующих

Исполнение по спецификации заказчика

Разработаны для работы при температуре до 43° С. Тропическое исполнение.

**Используемые хладагенты:**

R134a, R404A, R290, R407C, R507, R22

**Применение:**

подходят для всех областей применения.



# Конденсаторные Агрегаты

## Характеристики, Преимущества и Специализированные версии

Cubigel Compressors® предлагает полный спектр компрессорно-конденсаторных агрегатов как в стандартном так и в специализированном исполнении, а также широкий перечень компонентов для сборки специализированных компрессорно-конденсаторных агрегатов.

### Характеристики и преимущества

- Весь диапазон от 2.4 to 34 см<sup>3</sup>
- Высочайшая надежность и самое высокое качество комплектующих
- Доступны высокоэффективные версии
- Серии под спецзаказ
- Специализированные и специальные серии
- Разработаны для работы при температурах до 43 °С
- Подходят для работы с любыми хладагентами и обслуживанием

### Охладительные системы



### Опции по комплектации

- Специальный кабель электропитания
- Специальная рама (или плита)
- Фильтр-осушитель в комплекте (керамический, молекулярный)
- реле давления под заказ
- комплектующие смонтированы или поставляются россыпью
- комплектующие отдельно (россыпью)
- Кабели к термостатам
- Специальные медные трубы (фитинги)
- Смотровые стекла
- Клапаны Шредера
- Упаковка под заказ
- Капиллярные трубки
- Поддон для конденсата

### Основные сервисы

- Сертификаты UL на заказ
- Для клиентов доступны услуги сертифицированной лаборатории
- Быстрое создание прототипа
- Быстрая оценка стоимости

## Версии Конденсаторных Агрегатов

### Версия "1"

Основное оборудование готовое к пайке. Применяется для систем с капиллярной трубкой

### Версия "2"

Оборудован сервисными клапанами для облегчения подключения и настройки.

### Версия "3"

Оборудован сервисными клапанами и ресивером жидкого ХА. Применяется для систем с расширительным вентилем.

### Версия "3P"

Версия «3» + в дополнение оборудован реле низкого/высокого давления

### Версия "4"

Версия «1» + в дополнение оборудован клапаном. Шредера на стороне нагнетания

## Маркировка Конденсаторных Агрегатов

модель

**CMS34TB3M2F**

**C M S 3 4 T B 3 M 2 F**

**C** = Конденсаторный Агрегат

**MS34TB** = модель компрессора

**1-2-3-4** = Версия

**M** = 38°C **N** = 43°C Макс. Температура Окружающего Воздуха

**2F (Опция)** = Вентилятора - **P (Опция Версии 3)** = прессостат

## Сводные данные по Конденсаторным Агрегатам

### Хладагенты

R290  
R600a  
R134a  
R404A  
R507  
R22

### Напряжение

220-240V	50Hz	ЕС
100V	50/60Hz	ЯПОНИЯ
115-127V	60Hz	USA - Latinamerica
200-240/220-230V	50/60Hz	США - Латинская Америка
200-220/230V	50/60Hz	50Гц нестабильные параметры сети 60Гц
400-440V	50/60Hz	3Фазы

### Стандартные Версии

1  
2  
3  
3P  
4

### Применение

LBP  
HMVP  
VNVP

**БОЛЕЕ 500**  
чем  
**СТАНДАРТНЫХ МОДЕЛЕЙ**

### Рабочий Объем

2.4 см<sup>3</sup> - 34.42 см<sup>3</sup>

### Холодопроизводительность

35 kcal/h - 4,100 kcal/h (ASHARE)

## R404A LBP • 50 Hz

МОДЕЛЬ	РАБ. ОБЪЕМ см <sup>3</sup>	ПОТРЕБ. МОЩН л.с.	МАКС. Т ОКР. СРЕДЫ. Т=ТРОПИЧЕСКОЕ ИСПОЛНЕНИЕ	ТЕМПЕРАТУРА КИПЕНИЯ	НАПРЯЖЕНИЕ ЧАСТОТА	ТИП ДВИГАТЕЛЯ	КАПИЛЯР/ВЕНТИЛЬ	ХОЛОДОПРОИЗВОДИТЕЛЬНОСТЬ Вт Втх 0.86 = kcal/h Вт х 3.412 = BTU/h Температура Испарения °C								ВЕРСИЯ "З"				ЧЕРТЕЖ
								-40		-23.3			-20		Ш х Г х В мм	ТРУБКИ				
								-30	W	W inp	A	-20	-10	ВСАСЫВАНИЕ Дюйм		НАГНЕТАНИЕ Дюйм	МАССА Kg			
CML45FB_N	4.5	1/6	43	T	LBP	220-240V 50Hz ~1	CSIR	C - V	95	162	<b>220</b>	<b>225</b>	1.0	253	370	320x425x220	3/8	1/4	14.5	3B
CMLY45LAa_N	4.56	1/6	43	T	LBP	220-240V 50Hz ~1	CSIR	C - V	102	179	<b>244</b>	<b>194</b>	0.99	281	410	320x425x220	3/8	1/4	15.5	3B
CMLY45LAb_N	4.56	1/6	43	T	LBP	220-240V 50Hz ~1	CSR	C - V	102	179	<b>244</b>	<b>181</b>	0.99	281	410	320x425x220	3/8	1/4	15.5	3A
CML60FB_N	5.68	1/5	43	T	LBP	220-240V 50Hz ~1	CSIR	C - V	122	206	<b>277</b>	<b>268</b>	0.99	316	453	320x425x220	3/8	1/4	16.5	3B
CMLY60LAa_N	5.98	1/5	43	T	LBP	220-240V 50Hz ~1	CSIR	C - V	147	249	<b>335</b>	<b>262</b>	0.99	383	548	320x425x220	3/8	1/4	17	3B
CMLY60LAb_N	5.98	1/5	43	T	LBP	220-240V 50Hz ~1	CSR	C - V	147	249	<b>335</b>	<b>247</b>	0.99	383	548	320x425x220	3/8	1/4	17	3A
CML80FB_N	7.57	1/4	43	T	LBP	220-240V 50Hz ~1	CSIR	C - V	169	274	<b>357</b>	<b>342</b>	1.99	401	548	320x425x220	3/8	1/4	17.2	3B
CMLY80LAa_N	8.1	1/4	43	T	LBP	220-240V 50Hz ~1	CSIR	C - V	195	310	<b>419</b>	<b>338</b>	1.99	482	709	325x425x235	3/8	1/4	19.2	3B
CMLY80LAb_N	8.1	1/4	43	T	LBP	220-240V 50Hz ~1	CSR	C - V	195	310	<b>419</b>	<b>338</b>	1.99	482	709	320x425x235	3/8	1/4	19.2	3A
CML90FB_N	8.86	1/3	43	T	LBP	220-240V 50Hz ~1	CSIR	C - V	195	310	<b>419</b>	<b>355</b>	1.99	482	709	325x425x235	3/8	1/4	19.2	3B
CMLY90LAa_N	9.09	1/4	43	T	LBP	220-240V 50Hz ~1	CSIR	C - V	267	370	<b>477</b>	<b>373</b>	2.0	541	779	340x425x245	3/8	1/4	19.2	3B
CMLY90LAb_N	9.09	1/4	43	T	LBP	220-240V 50Hz ~1	CSR	C - V	267	370	<b>477</b>	<b>373</b>	2.0	541	779	340x425x245	3/8	1/4	19.2	3A
CMP12FB_N	12.05	3/8	43	T	LBP	220-240V 50Hz ~1	CSIR	C - V	250	432	<b>586</b>	<b>467</b>	1.99	670	965	340x425x245	3/8	1/4	22.3	3B
CMP12LA_N	12.1	3/8	43	T	LBP	220-240V 50Hz ~1	CSR	C - V	308	487	<b>638</b>	<b>450</b>	1.98	722	1012	350x425x270	3/8	1/4	20.7	3A
CMP14FB_N	14.17	1/2	43	T	LBP	220-240V 50Hz ~1	CSIR	C - V	267	461	<b>620</b>	<b>567</b>	2.98	707	1006	340x425x245	3/8	1/4	22.3	1F
CMP14LA_N	14.32	1/2	43	T	LBP	220-240V 50Hz ~1	CSR	C - V	378	586	<b>743</b>	<b>535</b>	1.98	825	1093	425x340x270	3/8	3/8	23.9	3A
CMX18FBa_N	18.4	5/8	43	T	LBP	220-240V 50Hz ~1	CSR	C - V	349	611	<b>820</b>	<b>639</b>	2.97	933	1313	350x510x275	3/8	3/8	28	2E
CMX21FBa_N	20.72	3/4	43	T	LBP	220-240V 50Hz ~1	CSR	C - V	544	840	<b>1062</b>	<b>712</b>	2.98	1178	1560	365x510x305	3/8	3/8	29.8	2E
CMX23FB_M	23.2	7/8	38	-	LBP	220-240V 50Hz ~1	CSR	C - V	667	973	<b>1209</b>	<b>813</b>	3.97	1334	1750	365x510x305	3/8	3/8	30.3	2A
CMS26FB_N	25.93	3/4	43	T	LBP	220-240V 50Hz ~1	CSR	C - V	523	1028	<b>1400</b>	<b>883</b>	3.97	1593	2217	425x510x350	1/2	3/8	39	1B
CMS30FB_N	29.95	7/8	43	T	LBP	220-240V 50Hz ~1	CSR	C - V	617	1132	<b>1518</b>	<b>1120</b>	4.96	1721	2385	425x530x350	5/8	3/8	39	1B
CMS34F3_N	34.42	1	43	T	LBP	400/440V 50/60Hz ~3	3 PHASE	C - V	627	1139	<b>1535</b>	<b>1209</b>	1.99	1746	2448	425x530x350	5/8	3/8	44	1A
CMS34FB_N	34.42	1	43	T	LBP	220V 50Hz ~1	CSR	C - V	826	1210	<b>1638</b>	<b>1209</b>	5.95	1899	2892	425x530x350	5/8	3/8	39.5	1B
CMS34FBb_N	34.42	1	43	T	LBP	220V 50Hz ~1	CSR	C - V	826	1210	<b>1638</b>	<b>1209</b>	5.95	1899	2892	425x530x350	5/8	3/8	39.5	1B

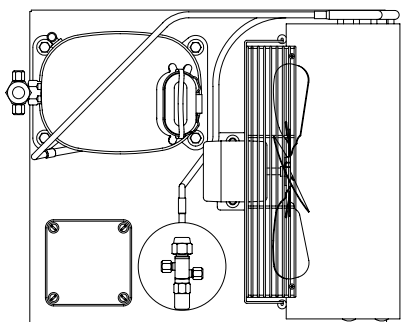
## R404A LBP • 60 Hz

МОДЕЛЬ	РАБ. ОБЪЕМ см <sup>3</sup>	ПОТРЕБ. МОЩН л.с.	МАКС. Т ОКР. СРЕДЫ. Т=ТРОПИЧЕСКОЕ ИСПОЛНЕНИЕ	ТЕМПЕРАТУРА КИПЕНИЯ	НАПРЯЖЕНИЕ ЧАСТОТА	ТИП ДВИГАТЕЛЯ	КАПИЛЯР/ВЕНТИЛЬ	ХОЛОДОПРОИЗВОДИТЕЛЬНОСТЬ Вт Втх 0.86 = kcal/h Вт х 3.412 = BTU/h Температура Испарения °C								ВЕРСИЯ "З"				ЧЕРТЕЖ
								-40		-23.3			-20		Ш х Г х В мм	ТРУБКИ				
								-30	W	W inp	A	-20	-10	ВСАСЫВАНИЕ Дюйм		НАГНЕТАНИЕ Дюйм	МАССА Kg			
CMP14FE_N	14.17	1/2	43	T	LBP	115V 60Hz ~1	CSIR	C - V	335	561	<b>752</b>	<b>739</b>	8.97	859	1229	345x450x270	3/8	1/4	20.8	3B
CMS34F3_N	34.42	1	43	T	LBP	400/440V 50/60Hz ~3	3 PHASE	C - V	649	1247	<b>1680</b>	<b>1415</b>	1.98	1903	2616	425x530x350	5/8	3/8	44	1A

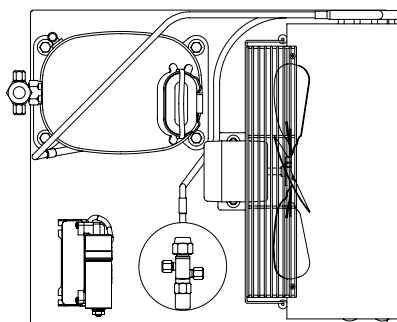
Экологич. Модели / См рис на стр. 68  
 Новые Модели

# Схемы Конденсаторных Агрегатов

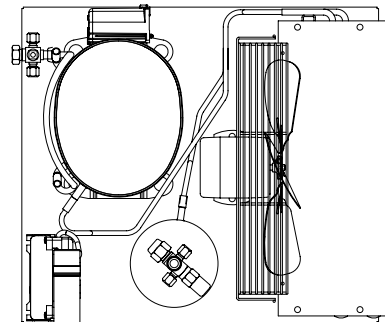
1A



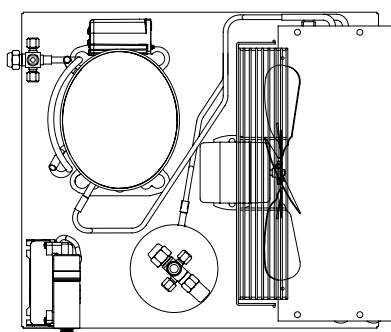
1B



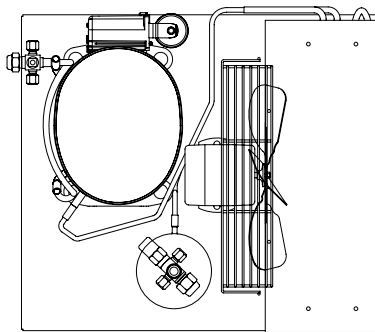
1C



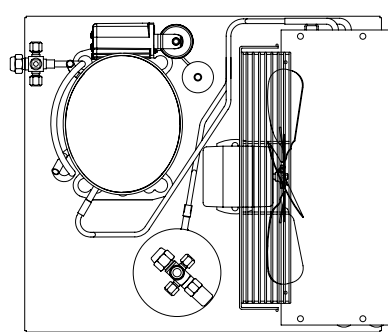
1D



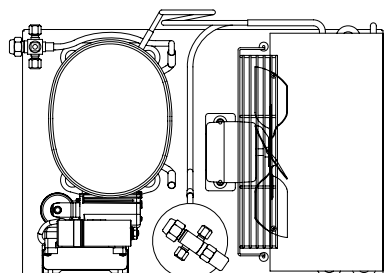
1E



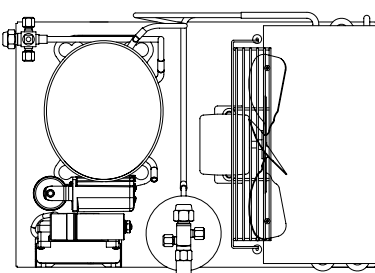
1F



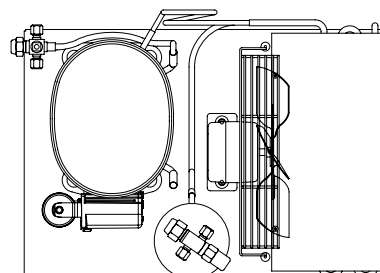
2A



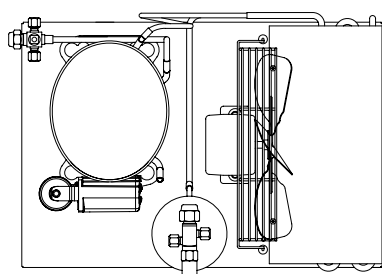
2B



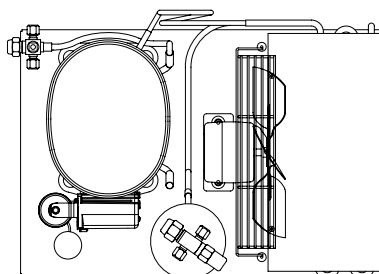
2C



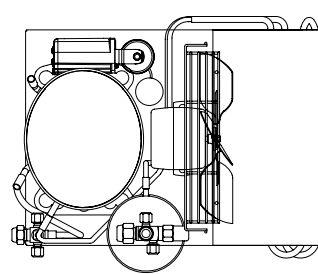
2D



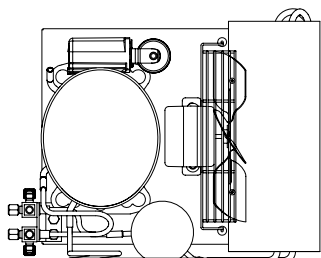
2E



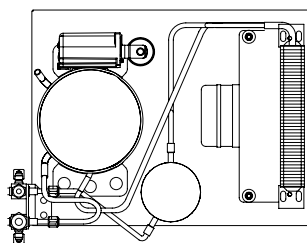
3A



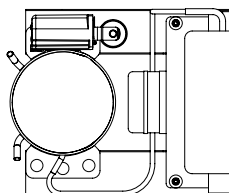
3B



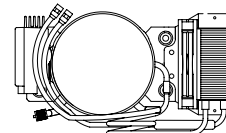
3C



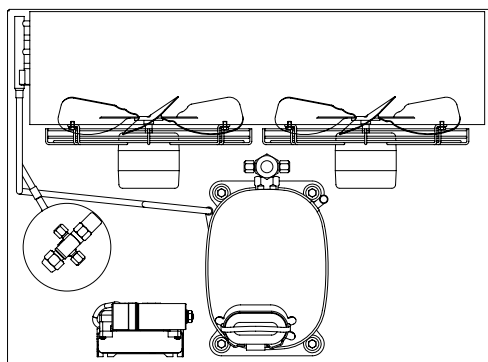
4A



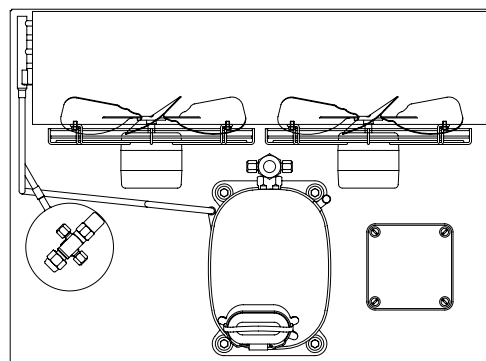
5A



6A



6B



6C

