

X серия



Характеристика:

надежность и высокая производительность. Новый дизайн для работы с большой нагрузкой

Объем:

от 16.00 до 23.00 см³

Хладагенты:

R134a, R404A, R290, R407C, R507, R22

Применение: морозильные шкафы и лари большого объема, морозильные камеры шоковой заморозки, генераторы льда, торговые автоматы, витринные шкафы, витрины напольного исполнения, дозаторы напитков.

S серия

Характеристика:

наибольший рабочий объем. Улучшенный дизайн, позволяющий снизить вибрацию при работе

Объем:

от 18.00 до 34.42 см³

Хладагенты:

R134a, R404A, R407c, R507, R22

Применение: морозильные шкафы и лари большого объема, морозильные камеры шоковой заморозки, осушители воздуха, кондиционеры воздуха, генераторы льда, торговые автоматы, теплонасосные системы, витринные шкафы, витрины напольного исполнения, дозаторы напитков.



КОНДЕНСАТОРНЫЕ АГРЕГАТЫ

Характеристика:

серия агрегатов на базе компрессоров с рабочим объемом от 2 - до 34 см³

Высокая надежность и качество комплектующих

Исполнение по спецификации заказчика

Разработаны для работы при температуре до 43° С. Тропическое исполнение.

Используемые хладагенты:

R134a, R404A, R290, R407C, R507, R22

Применение:

подходят для всех областей применения.



Конденсаторные Агрегаты

Характеристики, Преимущества и Специализированные версии

Cubigel Compressors® предлагает полный спектр компрессорно-конденсаторных агрегатов как в стандартном так и в специализированном исполнении, а также широкий перечень компонентов для сборки специализированных компрессорно-конденсаторных агрегатов.

Характеристики и преимущества

- Весь диапазон от 2.4 to 34 см³
- Высочайшая надежность и самое высокое качество комплектующих
- Доступны высокоэффективные версии
- Серии под спецзаказ
- Специализированные и специальные серии
- Разработаны для работы при температурах до 43 °С
- Подходят для работы с любыми хладагентами и обслуживанием

Охладительные системы



Опции по комплектации

- Специальный кабель электропитания
- Специальная рама (или плита)
- Фильтр-осушитель в комплекте (керамический, молекулярный)
- реле давления под заказ
- комплектующие смонтированы или поставляются россыпью
- комплектующие отдельно (россыпью)
- Кабели к термостатам
- Специальные медные трубы (фитинги)
- Смотровые стекла
- Клапаны Шредера
- Упаковка под заказ
- Капиллярные трубки
- Поддон для конденсата

Основные сервисы

- Сертификаты UL на заказ
- Для клиентов доступны услуги сертифицированной лаборатории
- Быстрое создание прототипа
- Быстрая оценка стоимости

Версии Конденсаторных Агрегатов

Версия "1"

Основное оборудование готовое к пайке. Применяется для систем с капиллярной трубкой

Версия "2"

Оборудован сервисными клапанами для облегчения подключения и настройки.

Версия "3"

Оборудован сервисными клапанами и ресивером жидкого ХА. Применяется для систем с расширительным вентилем.

Версия "3P"

Версия «3» + в дополнение оборудован реле низкого/высокого давления

Версия "4"

Версия «1» + в дополнение оборудован клапаном. Шредера на стороне нагнетания

Маркировка Конденсаторных Агрегатов

модель

CMS34TB3M2F

C M S 3 4 T B 3 M 2 F

C = Конденсаторный Агрегат

MS34TB = модель компрессора

1-2-3-4 = Версия

M = 38°C **N** = 43°C Макс. Температура Окружающего Воздуха

2F (Опция) = Вентилятора - **P (Опция Версии 3)** = прессостат

Сводные данные по Конденсаторным Агрегатам

Хладагенты

R290
R600a
R134a
R404A
R507
R22

Напряжение

220-240V	50Hz	ЕС
100V	50/60Hz	ЯПОНИЯ
115-127V	60Hz	USA - Latinamerica
200-240/220-230V	50/60Hz	США - Латинская Америка
200-220/230V	50/60Hz	50Гц нестабильные параметры сети 60Гц
400-440V	50/60Hz	3Фазы

Стандартные Версии

1
2
3
3P
4

Применение

LBP
HMVP
VNVP

БОЛЕЕ 500
чем
СТАНДАРТНЫХ МОДЕЛЕЙ

Рабочий Объем

2.4 cm³ - 34.42 cm³

Холодопроизводительность

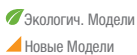
35 kcal/h - 4,100 kcal/h (ASHARE)

R134a (*) HMBP | HBP • 60 Hz

МОДЕЛЬ	РАБ. ОБЪЕМ см³	ПОТРЕБ. МОЩН л.с.	МАКС. Т. ОКР. СРЕДЫ.	Т=ТРОПИЧЕСКОЕ ИСПОЛНЕНИЕ	ТЕМПЕРАТУРА КИПЕНИЯ	НАПРЯЖЕНИЕ ЧАСТОТА	ТИП ДВИГАТЕЛЯ	КАПИЛЯР/ВЕНТИЛЬ	ХОЛОДОПРОИЗВОДИТЕЛЬНОСТЬ Вт Втх 0.86 = ккал/ч Вт х 3.412 = ВТУ/ч Температура Испарения °C										ВЕРСИЯ "З"				ЧЕРТЕЖ
													7.2				Ш х Г х В мм	ТРУБКИ					
									-25	-15	-5	5	W	W inp	A	10		ВСАСЫВАНИЕ Дюйм	НАГНЕТАНИЕ Дюйм	МАССА Kg			
CGD40ME_N	4.06	1/8	43	T	HMBP	115V 60Hz~1	CSIR	C-V	109	187	292	423	455	265	3.02	499	255x300x200	1/4	1/4	9.6	4A		
CGL45TE_N	4.5	1/6	43	T	HMBP	115V 60Hz~1	CSIR	C-V	135	223	345	501	540	289	3.02	591	320x425x220	3/8	1/4	14.5	3B		
CGL45TG_N	4.5	1/6	43	T	HMBP	200-240/220-230V 50/60Hz~1	CSIR	C-V	119	207	324	471	507	268	1.0	555	320x425x220	3/8	1/4	14.5	3B		
CGL60TE_N	5.68	1/5	43	T	HMBP	115V 60Hz~1	CSIR	C-V	157	278	431	616	661	315	2.99	721	320x425x235	3/8	1/4	17	3B		
CGL60TG_N	5.68	1/5	43	T	HMBP	200-240/220-230V 50/60Hz~1	CSIR	C-V	156	270	427	626	676	341	1.0	742	320x425x235	3/8	1/4	17	3B		
CGL80PE_N	7.57	1/5	43	T	HMBP	115V 60Hz~1	RSIR	C	213	358	561	822	887	412	4.02	974	340x425x235	3/8	1/4	17	3B		
CGL80TE_N	7.57	1/5	43	T	HMBP	115V 60Hz~1	CSIR	C-V	213	358	561	822	887	412	4.02	974	340x425x235	3/8	1/4	17	3B		
CGL80TG_N	7.57	1/5	43	T	HMBP	200-220/220-230V 50/60Hz~1	CSIR	C-V	208	355	559	819	884	415	2.02	970	340x425x235	3/8	1/4	17	3B		
CGL90TE_N	8.85	1/4	43	T	HMBP	115V 60Hz~1	CSIR	C-V	226	400	624	899	967	489	5.01	1056	340x425x235	3/8	1/4	18.5	3B		
CGL90TG_N	8.85	1/4	43	T	HMBP	200-220/220-230V 50/60Hz~1	CSIR	C-V	231	401	623	896	963	472	1.99	1052	340x425x235	3/8	1/4	18.5	3B		
CGP12TE_N	12.05	3/8	43	T	HMBP	115V 60Hz ~1	CSIR	C-V	326	547	843	1213	1304	703	7.01	1425	350x425x270	3/8	1/4	20	3B		
CGP12TG_N	12.05	3/8	43	T	HMBP	200-220/220-230V 50/60Hz~1	CSIR	C-V	306	532	827	1190	1279	668	2.99	1397	350x425x270	3/8	1/4	20	3B		
CGP14TE_M	14.17	3/8	38	-	HMBP	115V 60Hz~1	CSIR	C-V	367	616	934	1320	1415	779	8.03	1539	350x425x270	3/8	1/4	21.5	3B		
CGP14TG_M	14.17	3/8	38	-	HMBP	200-220/220-230V 50/60Hz~1	CSIR	C-V	374	620	947	1355	1456	763	4.01	1590	350x425x270	3/8	1/4	21.5	3B		
CGX18TG_N	18.4	1/2	43	T	HMBP	200-220/220-230V 50/60Hz~1	CSIR	C-V	506	881	1324	1835	1957	868	5.01	2116	365x510x300	3/8	3/8	28.5	2C		
CGS26TG_M	25.93	3/4	38	-	HMBP	200-220/220-230V 50/60Hz~1	CSIR	C-V	652	1177	1838	2635	2828	1368	7.04	3084	425x530x350	5/8	3/8	36	1B		

R404A HMBP | HBP • 50 Hz

МОДЕЛЬ	РАБ. ОБЪЕМ см³	ПОТРЕБ. МОЩН л.с.	МАКС. Т. ОКР. СРЕДЫ.	Т=ТРОПИЧЕСКОЕ ИСПОЛНЕНИЕ	ТЕМПЕРАТУРА КИПЕНИЯ	НАПРЯЖЕНИЕ ЧАСТОТА	ТИП ДВИГАТЕЛЯ	КАПИЛЯР/ВЕНТИЛЬ	ХОЛОДОПРОИЗВОДИТЕЛЬНОСТЬ Вт Втх 0.86 = ккал/ч Вт х 3.412 = ВТУ/ч Температура Испарения °C										ВЕРСИЯ "З"				ЧЕРТЕЖ
													7.2				Ш х Г х В мм	ТРУБКИ					
									-25	-15	-5	5	W	W inp	A	10		ВСАСЫВАНИЕ Дюйм	НАГНЕТАНИЕ Дюйм	МАССА Kg			
CML40TB_N	4.06	1/6	43	T	HMBP	220-240V 50Hz ~1	CSIR	C-V	199	300	428	583	621	349	2.02	671	320x425x235	3/8	1/4	14.6	3B		
CML45TB_N	4.5	1/5	43	T	HMBP	220-240V 50Hz ~1	CSIR	C-V	215	328	464	623	662	386	2.02	712	320x425x235	3/8	1/4	14.7	3B		
CML60TB_N	5.68	1/4	43	T	HMBP	220-240V 50Hz ~1	CSIR	C-V	266	409	579	777	824	479	1.99	886	325x425x235	3/8	1/4	22.5	3B		
CMLY60RAa_N	5.98	1/4	43	T	HMBP	220-240V 50Hz ~1	CSIR	C-V	317	469	668	912	972	486	1.99	1051	345x450x270	3/8	3/8	23	3B		
CMLY60RAb_N	5.98	1/4	43	T	HMBP	220-240V 50Hz ~1	CSR	C-V	317	469	668	912	972	441	2.02	1051	345x450x270	3/8	3/8	23	3A		
CML80TB_N	7.57	3/8	43	T	HMBP	220-240V 50Hz ~1	CSIR	C-V	408	567	795	1094	1170	572	3.02	1271	345x450x270	3/8	1/4	23.5	3B		
CML80TG_N	7.57	3/8	43	T	HMBP	200-240/220-230V 50/60Hz~1	CSIR	C-V	344	551	793	1070	1136	574	2.99	1223	345x450x270	3/8	1/4	23.5	3B		
CMLY80RAa_N	8.1	3/8	43	T	HMBP	220-240V 50Hz ~1	CSIR	C-V	421	646	914	1226	1301	606	2.99	1399	350x425x270	3/8	3/8	23.9	3B		
CMLY80RAb_N	8.1	3/8	43	T	HMBP	220-240V 50Hz ~1	CSR	C-V	421	646	914	1226	1301	560	3.01	1399	350x425x270	3/8	3/8	23.9	3A		
CML90TB_N	8.85	3/8	43	T	HMBP	220-240V 50Hz ~1	CSIR	C-V	421	646	914	1226	1301	702	2.99	1399	350x425x270	3/8	3/8	23.9	3B		
CML90TG_N	8.85	3/8	43	T	HMBP	200-220/230V 50/60Hz ~1	CSIR	C-V	412	631	893	1196	1268	689	4.02	1363	350x425x270	3/8	3/8	23.9	3B		
CMLY90RAa_N	9.09	3/8	43	T	HMBP	220-240V 50Hz ~1	CSIR	C-V	466	712	1004	1344	1425	720	4.02	1531	365x510x300	3/8	3/8	25	2D		
CMLY90RAb_N	9.09	3/8	43	T	HMBP	220-240V 50Hz ~1	CSR	C-V	466	712	1004	1344	1425	660	3.02	1531	365x510x300	3/8	3/8	25	2E		
CMP12TB_N	12.05	1/2	43	T	HMBP	220-240V 50Hz ~1	CSR	C-V	581	898	1281	1728	1835	863	4.01	1976	425x480x350	3/8	3/8	29.8	1F		
CMP12TG_N	12.05	1/2	43	T	HMBP	200-220/220-230V 50/60Hz~1	CSR	C-V	588	898	1300	1797	1918	785	4.02	2080	425x500x350	3/8	3/8	29.5	1D		
CMP14TB_N	14.17	1/2	43	T	HMBP	220-240V 50Hz ~1	CSR	C-V	613	972	1389	1863	1975	1003	4.01	2122	425x500x350	3/8	3/8	29.9	1F		
CMX16TB_M	16.15	5/8	38	-	HMBP	220-240V 50Hz ~1	CSR	C-V	730	1160	1623	2121	2235	1202	5.01	2382	450x480x340	3/8	3/8	30	1C		
CMX16TB_N	16.15	5/8	43	T	HMBP	220-240V 50Hz ~1	CSR	C-V	698	1074	1536	2084	2216	1157	5.01	2390	430x495x350	3/8	3/8	30.5	1C		

 Конденсаторные
Агрегаты


(*) Или HF01234yf / См рис на стр. 68

продолжение таблицы на следующей странице

R404A HMBP | HBP • 50 Hz

МОДЕЛЬ	РАБ. ОБЪЕМ см ³	ПОТРЕБ. МОЩН. л.с.	МАКС. Т. ОКР. СРЕДЫ. Т=ТРОПИЧЕСКОЕ ИСПОЛНЕНИЕ	ТЕМПЕРАТУРА КИПЕНИЯ	НАПРЯЖЕНИЕ ЧАСТОТА	ТИП ДВИГАТЕЛЯ	КАПИЛЯР/ВЕНТИЛЬ	ХОЛОДОПРОИЗВОДИТЕЛЬНОСТЬ Вт Втх 0.86 = kcal/h Вт х 3.412 = BTU/h Температура Испарения °C								ВЕРСИЯ "3"			ЧЕРТЕЖ		
												7.2				ГАБАРИТЫ Ш х Г х В мм	ТРУБКИ				
								-25	-15	-5	5	W	W inp	A	10		ВСАСЫВАНИЕ Дюйм	НАГНЕТАНИЕ Дюйм		МАССА Kg	
CMX18TB_M	18.4	7/8	38	-	HMBP	220-240V 50Hz ~1	CSR	C - V	790	1206	1650	2121	2228	1375	6.01	2367	430x500x350	3/8	3/8	33	1C
CMX21TB_N	20.72	1	43	T	HMBP	220-240V 50Hz ~1	CSR	C - V	847	1265	1798	2445	2603	1384	6.0	2812	455x500x440	3/8	3/8	36	1C
CMS18T3_N	18.1	7/8	43	T	HMBP	400/440V 50/60Hz ~3	3 PHASE	C - V	706	1130	1644	2249	2395	1199	2.02	2586	425x530x350	1/2	3/8	36	1A
CMS22T3_M	21.75	1	38	-	HMBP	400/440V 50/60Hz ~3	3 PHASE	C - V	943	1484	2121	2854	3028	1501	1.99	3256	455x515x440	1/2	3/8	38	1A
CMS22TB_N	21.75	1	43	T	HMBP	220-240V 50Hz ~1	CSR	C - V	859	1354	1975	2720	2900	1292	6.03	3139	455x525x440	1/2	3/8	41.7	1B
CMS22TB_N2F	21.75	1	43	T	HMBP	220-240V 50Hz ~1	CSR	C - V	880	1437	2126	2948	3146	1352	6.01	3408	480x650x335	1/2	3/8	39	6A
CMS26T3_N	25.93	1 3/8	43	T	HMBP	400/440V 50/60Hz ~3	3 PHASE	C - V	1206	1919	2723	3617	3826	1707	3.02	4099	455x515x440	5/8	3/8	43.2	1A
CMS26TB_N	25.93	1 3/8	43	T	HMBP	220-240V 50Hz ~1	CSR	C - V	1183	1853	2615	3468	3668	1778	8.03	3930	455x515x440	5/8	3/8	43.7	1B
CMS26TB_N2F	25.93	1 3/8	43	T	HMBP	220-240V 50Hz ~1	CSR	C - V	1166	1834	2584	3417	3611	1744	8.03	3864	480x650x335	5/8	3/8	40	6A
CMS34T3_N	34.42	1 5/8	43	T	HMBP	400/440V 50/60Hz ~3	3 PHASE	C - V	1527	2368	3289	4288	4519	2492	4.02	4818	455x515x440	5/8	3/8	44	1A
CMS34TB_M	34.42	1 5/8	38	-	HBP	220-240V 50Hz ~1	CSR	C - V	1335	2424	3475	4485	4702	2434	12.07	4976	455x515x440	5/8	3/8	44.5	1B
CMS34TB_M2F	34.42	1 5/8	38	-	HBP	220-240V 50Hz ~1	CSR	C - V	1253	2237	3217	4192	4405	2532	12.07	4677	480x650x335	5/8	3/8	41	6A
CMS34TB_N	34.42	1 5/8	43	T	HBP	220-240V 50Hz ~1	CSR	C - V	1369	2459	3524	4563	4788	2461	12.07	5073	455x515x440	5/8	3/8	44.5	1B

R404A HMBP | HBP • 60 Hz

МОДЕЛЬ	РАБ. ОБЪЕМ см ³	ПОТРЕБ. МОЩН. л.с.	МАКС. Т. ОКР. СРЕДЫ. Т=ТРОПИЧЕСКОЕ ИСПОЛНЕНИЕ	ТЕМПЕРАТУРА КИПЕНИЯ	НАПРЯЖЕНИЕ ЧАСТОТА	ТИП ДВИГАТЕЛЯ	КАПИЛЯР/ВЕНТИЛЬ	ХОЛОДОПРОИЗВОДИТЕЛЬНОСТЬ Вт Втх 0.86 = kcal/h Вт х 3.412 = BTU/h Температура Испарения °C								ВЕРСИЯ "3"			ЧЕРТЕЖ		
												7.2				ГАБАРИТЫ Ш х Г х В мм	ТРУБКИ				
								-25	-15	-5	5	W	W inp	A	10		ВСАСЫВАНИЕ Дюйм	НАГНЕТАНИЕ Дюйм		МАССА Kg	
CML80TG_N	7.57	3/8	43	T	HMBP	200-240/220-230V 50/60Hz ~1	CSIR	C - V	420	654	930	1247	1322	721	2.99	1421	345x450x270	3/8	1/4	23.5	3B
CML90TG_N	8.86	3/8	43	T	HMBP	200-220/230V 50/60Hz ~1	CSIR	C - V	483	745	1040	1367	1443	862	4.01	1542	350x425x270	3/8	3/8	23.9	3B
CMR12TG_N	12.05	1/2	43	T	HMBP	200-220/220-230V 50/60Hz ~1	CSR	C - V	669	1040	1467	1950	2064	988	4.01	2213	425x500x350	3/8	3/8	29.5	1D
CMS18T3_N	18.4	7/8	43	T	HMBP	400/440V 50/60Hz ~3	3 PHASE	C - V	778	1293	1859	2476	2619	1496	2.02	2804	425x530x350	1/2	3/8	36	1A
CMS22T3_M	21.75	1	38	-	HMBP	400/440V 50/60Hz ~3	3 PHASE	C - V	1079	1728	2407	3117	3277	1913	3.01	3483	455x515x440	1/2	3/8	38	1A
CMS26T3_N	25.93	1 3/8	43	T	HMBP	400/440V 50/60Hz ~3	3 PHASE	C - V	1383	2202	3080	4017	4231	2189	3.02	4508	455x515x440	5/8	3/8	43.2	1A
CMS34T3_N	34.42	1 5/8	43	T	HMBP	400/440V 50/60Hz ~3	3 PHASE	C - V	1678	2597	3511	4419	4618	3047	5.04	4871	455x515x440	5/8	3/8	44	1A

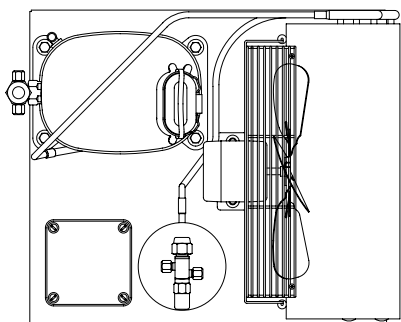
Экологич. Модели

/ См рис на стр. 68

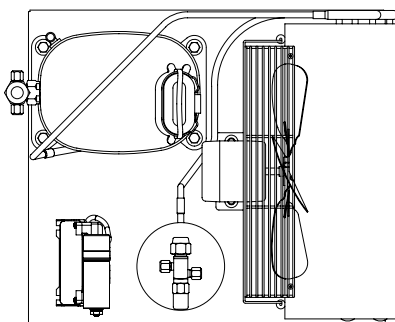
Новые Модели

Схемы Конденсаторных Агрегатов

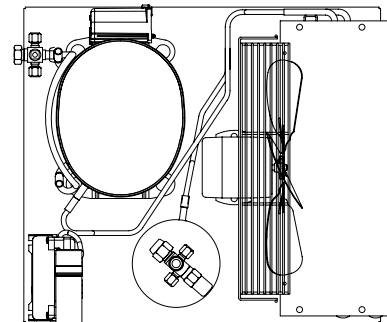
1A



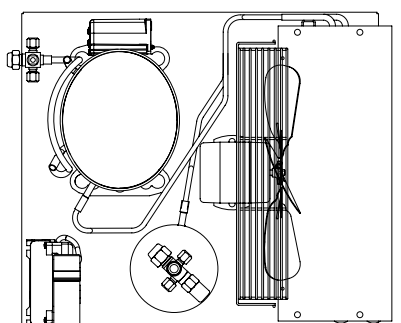
1B



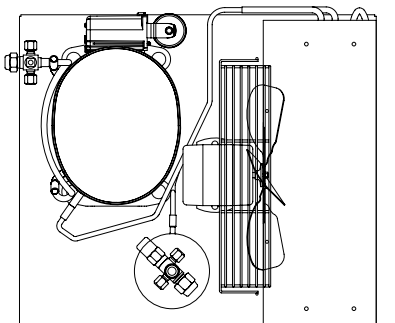
1C



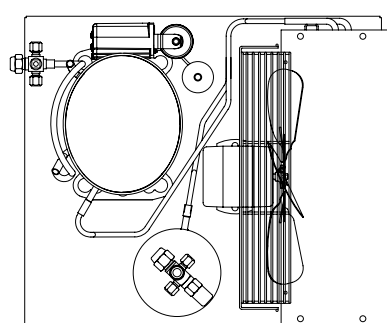
1D



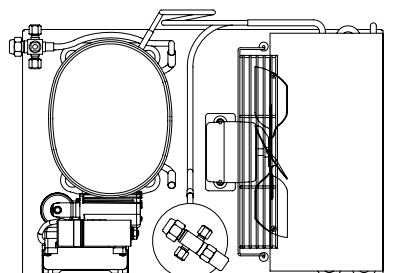
1E



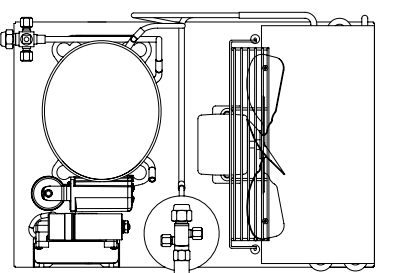
1F



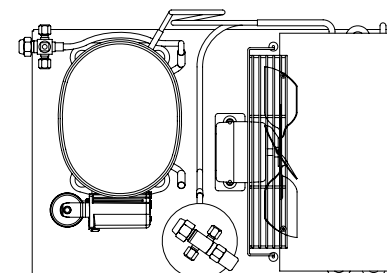
2A



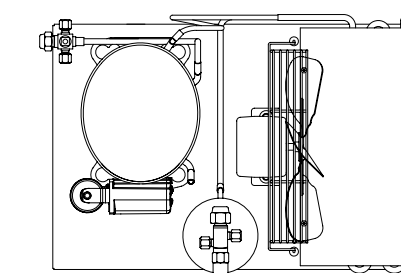
2B



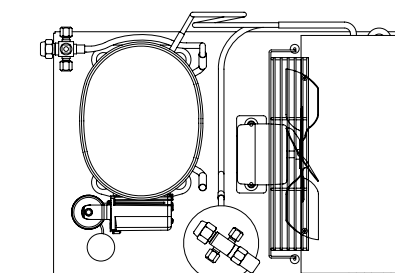
2C



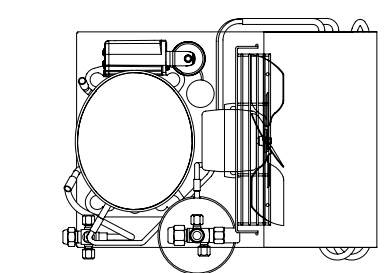
2D



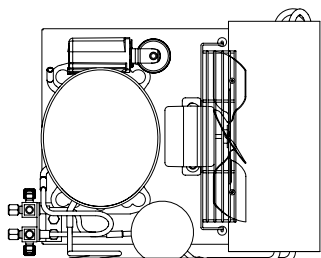
2E



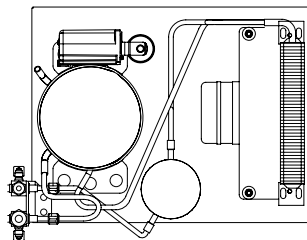
3A



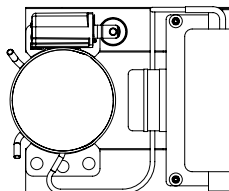
3B



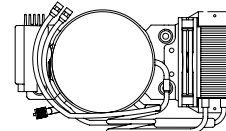
3C



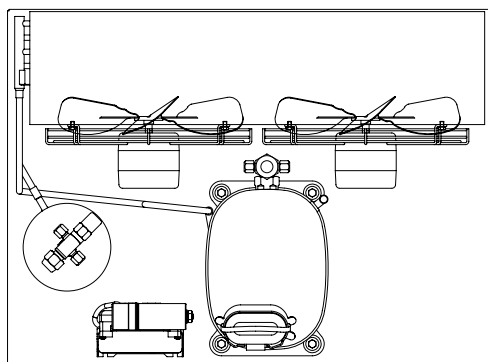
4A



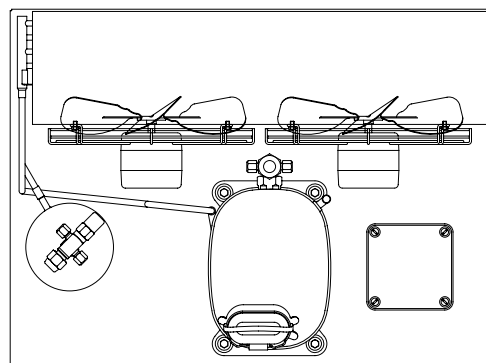
5A



6A



6B



6C

