

X серия



Характеристика:

надежность и высокая производительность. Новый дизайн для работы с большой нагрузкой

Объем:

от 16.00 до 23.00 см³

Хладагенты:

R134a, R404A, R290, R407C, R507, R22

Применение: морозильные шкафы и лари большого объема, морозильные камеры шоковой заморозки, генераторы льда, торговые автоматы, витринные шкафы, витрины напольного исполнения, дозаторы напитков.

S серия

Характеристика:

наибольший рабочий объем. Улучшенный дизайн, позволяющий снизить вибрацию при работе

Объем:

от 18.00 до 34.42 см³

Хладагенты:

R134a, R404A, R407c, R507, R22

Применение: морозильные шкафы и лари большого объема, морозильные камеры шоковой заморозки, осушители воздуха, кондиционеры воздуха, генераторы льда, торговые автоматы, теплонасосные системы, витринные шкафы, витрины напольного исполнения, дозаторы напитков.



КОНДЕНСАТОРНЫЕ АГРЕГАТЫ

Характеристика:

серия агрегатов на базе компрессоров с рабочим объемом от 2 - до 34 см³

Высокая надежность и качество комплектующих

Исполнение по спецификации заказчика

Разработаны для работы при температуре до 43° С. Тропическое исполнение.

Используемые хладагенты:

R134a, R404A, R290, R407C, R507, R22

Применение:

подходят для всех областей применения.



Номенклатура компрессоров

МОДЕЛЬ

G L Y 6 0 R A a

G L Y 6 0 R A a

Обозначает хладагент. Не пишется для R22

G = R134a **N** = R290
M = R404A/R507 **H** = R600a

Обозначает серию компрессоров (общая конструкция).

D = 2.4 - 4cm³ **P** = 12 - 16cm³ **S** = 18 - 34cm³
L = 4.0 - 9.9cm³ **X** = 16 - 23cm³

Обозначает показатель энергопотребления Не пишется, для R22 и компрессоров стандартного энергопотребления

M = Средний
Y = Высокий уровень эффективности - Рабочий конденсатор на заказ RSIR/RSCR или CSIR/CSR
T = Высочайший уровень эффективности - Рабочий конденсатор RSCR или CSR

Обозначает примерный рабочий объем компрессора в соответствии со следующим правилом:

D / L серии 10-ти кратный рабочий объем см³/об (GL80 AF -> примерно 8 см³/об)
P / X / S серии Примерный рабочий объем в см³/ об (MX21TG -> примерно 21 см³/об)

Обозначает пусковой крутящий момент, применение типа охлаждения компрессора:

A = LBP - LST - S	G = LBP - LST - S (только для RSCR)	T = HMBP - HST - FAN
B = LBP - LST - OC	L = LBP - HST - Fan (токовое реле)	(версии CSR с реле напряжения)
C = LBP - LST - FAN	M = HMBP - LST/HST - S/FAN	U = AC - LST/HST - FAN
D = LBP - HST - S	N = MBP - LST/HST - S/FAN	Y = VHBP - HST - Fan
E = LBP - HST - OC	P = HMBP - LST - FAN	
F = LBP - HST - FAN	R = HMBP - HST - FAN	
	(версии CSR с токовым реле)	

Обозначает номинальное напряжение:

A = 220-240V 50Hz	G = 200-220V 50Hz/220-230V 60Hz	T = 200-220V 50Hz
B = 220-240V 50Hz (old ranges)	J = 100V 50/60Hz	U = 208-230V 60Hz
C = 100V 50/60Hz (old ranges)	M = 115-127V 60Hz	3 = 3 phase 400-440V 50/60Hz
D = 115V 60Hz	L/N = 200-220V 50Hz or 200-240V 50Hz	
E = 115V 60Hz (old ranges)	220-230V 60Hz (50°C)	
F = 208-230V 60Hz (old ranges)	R = 115-127V 60Hz (old ranges)	

Для старых моделей на R22 данная буква обозначала хладагент и конструктивные отличия.

Обозначает модификацию модели, которая влияет только на конфигурацию электрических комплектующих. Ее значение может различаться от модели к модели. Данное обозначение не встречается на этикетке компрессора, но используется при заказе, во внутреннем документообороте и счетах.

Например.

1. В высокоэффективных компрессорах ("Y" серии, например: GPY12LA или MLY80RD), буквы "a" или "b" могут обозначать тип электрической схемы, относится к электрическим комплектующим поставляемым с компрессором.

2. В моделях HMBP серии D, с хладагентом R134a (т.е.: GD30MB or GD40MB) означает следующие электрические комплектующие:

a = статическое охлаждение, схема без пускового конденсатора
b = вентиляторное охлаждение, схема без пускового конденсатора
c = статическое охлаждение, схема с пусковым конденсатором
d = вентиляторное охлаждение, схема с пусковым конденсатором

a = не используются с рабочим конденсатором
b = используются с рабочим конденсатором

R134a (*) LBP • 50 Hz



МОДЕЛЬ	РАБ. ОБЪЕМ см³	ПОТРЕБ. МОЩНОСТЬ л.с.	ТЕМПЕРАТУРА КИПЛЕНИЯ	ОХЛАЖДЕНИЕ КОМПРЕССОРА	НАПРЯЖЕНИЕ ЧАСТОТА	ТИП ДВИГАТЕЛЯ	ТИП ПЗУ	КАПИЛЛЯР / ВЕНТИЛЬ	ХОЛОДОПРОИЗВОДИТЕЛЬНОСТЬ								МАССА Kg	ГАБАРИТ. ЧЕРТЕЖ
									КПД в Вт/Вт 1 Вт = 0,864 ккал/ч = 3,415 BTU/ч Температура Кипления °C									
									Secomaf (W)				Ashrae					
									-35	-30	-25		-10	-23.3				
											W	КПД		ккал/ч	КПД			
GD24AA	2.44	1/20	LBP	S	220-240V 50Hz ~1	RSIR	P	C	12	22	34	0.51	85	41	0.68	5.3	Db	
GD30AA	3.08	1/12	LBP	S	220-240V 50Hz ~1	RSIR	P	C	23	36	52	0.74	117	62	0.96	5.6	Dc	
GD30AG	3.08	1/12	LBP	S	200-220/220-230V 50/60Hz ~1	RSIR	P	C	21	34	49	0.6	111	58	0.79	5.9	Dc	
GD36AA	3.62	1/12	LBP	S	220-240V 50Hz ~1	RSIR	P	C	28	43	61	0.76	136	72	0.99	5.7	Dc	
GD36AFa	3.62	1/12	LBP	S	200-220/230V 50/60Hz ~1	RSIR	P	C	26	40	58	0.63	128	68	0.83	5.9	Dc	
GD36AFb	3.62	1/12	LBP	S	200-220/230V 50/60Hz ~1	CSIR	R	C-V	26	40	58	0.63	128	68	0.83	5.9	Dc	
GD40AA	4.06	1/10	LBP	S	220-240V 50Hz ~1	RSIR	P	C	34	50	70	0.77	155	82	1.00	6.1	Dd	
GD40AF	4.06	1/10	LBP	S	200-220/220-230V 50/60Hz ~1	RSIR	P	C	31	47	66	0.67	147	78	0.88	6.8	Dd	
GLY45AAa	4.56	1/8	LBP	S	220-240V 50Hz ~1	RSIR	P	C	47	65	89	1.01	192	104	1.30	8.7	Lb	
GLY45AAb	4.56	1/8	LBP	S	220-240V 50Hz ~1	RSCR	P	C	48	66	90	1.05	193	105	1.36	8.7	Lb	
GL45AAa	4.56	1/8	LBP	S	220-240V 50Hz ~1	RSIR	P	C	37	57	81	0.81	184	96	1.06	7.9	Lb	
GL45AAb	4.56	1/8	LBP	S	220-240V 50Hz ~1	CSIR	R	C-V	37	57	81	0.81	184	96	1.06	7.9	Lb	
GL45ANa	4.56	1/8	LBP	S	200-240/220-230V 50/60Hz ~1	RSIR	P	C	36	56	80	0.78	184	95	1.03	8.4	Lb	
GLY60AAa	5.98	1/6	LBP	S	220-240V 50Hz ~1	RSIR	P	C	58	85	119	1.03	255	139	1.34	8.7	Lb	
GLY60AAb	5.98	1/6	LBP	S	220-240V 50Hz ~1	RSCR	P	C	58	86	120	1.10	256	140	1.42	8.7	Lb	
GL60AAa	5.98	1/6	LBP	S	220-240V 50Hz ~1	RSIR	P	C	50	75	107	0.85	239	126	1.10	8.4	Lb	
GL60AAb	5.98	1/6	LBP	S	220-240V 50Hz ~1	CSIR	R	C-V	50	75	107	0.85	239	126	1.10	8.4	Lb	
GL60ANa	5.98	1/6	LBP	S	200-240/220-230V 50/60Hz ~1	RSIR	P	C	57	82	114	0.83	244	133	1.09	9.1	Lc	
GL60ANb	5.98	1/6	LBP	F	200-240/220-230V 50/60Hz ~1	CSIR	R	C-V	57	82	114	0.83	244	133	1.09	9.1	Lc	
GL60ANc	5.98	1/6	LBP	S	200-240/220-230V 50/60Hz ~1	CSIR	R	C-V	57	82	114	0.83	244	133	1.09	9.1	Lc	
GLY80AAa	8.10	1/5	LBP	S	220-240V 50Hz ~1	RSIR	P	C	92	123	164	1.07	349	191	1.37	10.0	Lc	
GLY80AAb	8.10	1/5	LBP	S	220-240V 50Hz ~1	RSCR	P	C	93	124	165	1.13	351	192	1.45	10.0	Lc	
GL80AAa	8.10	1/5	LBP	S	220-240V 50Hz ~1	RSIR	P	C	68	102	144	0.89	326	170	1.15	9.0	Lc	
GL80AAb	8.10	1/5	LBP	S	220-240V 50Hz ~1	CSIR	R	C-V	68	102	144	0.89	326	170	1.15	9.0	Lc	
GL80ANa	8.10	1/5	LBP	S	200-220/220-230V 50/60Hz ~1	RSIR	P	C	75	107	148	0.83	331	174	1.09	9.8	Ld	
GL80ANb	8.10	1/5	LBP	F	200-220/220-230V 50/60Hz ~1	CSIR	R	C-V	75	107	148	0.83	331	174	1.09	9.8	Ld	
GL80ANc	8.10	1/5	LBP	S	200-220/220-230V 50/60Hz ~1	CSIR	R	C-V	75	107	148	0.83	331	174	1.09	9.8	Ld	
GLY90AAa	9.09	1/4	LBP	S	220-240V 50Hz ~1	RSIR	P	C	104	140	186	1.07	387	216	1.37	10.5	Ld	
GLY90AAb	9.09	1/4	LBP	S	220-240V 50Hz ~1	RSCR	P	C	103	140	187	1.13	388	217	1.45	10.5	Ld	
GL90AAa	9.09	1/4	LBP	S	220-240V 50Hz ~1	RSIR	P	C	82	119	165	0.90	351	193	1.15	9.4	Lc	
GL90AAb	9.09	1/4	LBP	S	220-240V 50Hz ~1	CSIR	R	C-V	82	119	165	0.90	351	193	1.15	9.4	Lc	
GL90ANa	9.09	1/4	LBP	S	200-220/220-230V 50/60Hz ~1	RSIR	P	C	85	118	163	0.84	366	191	1.10	10.4	Ld	
GL90ANb	9.09	1/4	LBP	F	200-220/220-230V 50/60Hz ~1	CSIR	R	C-V	85	118	163	0.84	366	191	1.10	10.4	Ld	
GL90ANc	9.09	1/4	LBP	S	200-220/220-230V 50/60Hz ~1	CSIR	R	C-V	85	118	163	0.84	366	191	1.10	10.4	Ld	
GL99AAa	9.95	1/4	LBP	S	220-240V 50Hz ~1	RSIR	P	C	83	125	175	0.92	377	205	1.19	9.6	Ld	
GL99AAb	9.95	1/4	LBP	S	220-240V 50Hz ~1	CSIR	R	C-V	83	125	175	0.92	377	205	1.19	9.6	Ld	
GPY12AAa	12.10	3/8	LBP	S	220-240V 50Hz ~1	RSIR	P	C	128	178	241	0.96	500	280	1.23	11.5	Pd	
GPY12AAb	12.10	3/8	LBP	S	220-240V 50Hz ~1	RSCR	P	C	128	178	241	1.04	500	280	1.33	11.5	Pd	
GPY12LAa	12.10	3/8	LBP	F	220-240V 50Hz ~1	CSIR	R	C-V	113	162	225	1.00	509	265	1.30	12.1	Pd	
GPY12LAb	12.10	3/8	LBP	F	220-240V 50Hz ~1	CSR	R	C-V	113	162	225	1.06	509	265	1.38	12.1	Pd	
GP12AB	12.05	1/3	LBP	S	220-240V 50Hz ~1	RSIR	R	C	83	132	190	0.88	424	225	1.14	11.5	Pc	
GP12CB	12.05	1/3	LBP	F	220-240V 50Hz ~1	RSIR	R	C	83	132	190	0.88	424	225	1.14	11.5	Pc	
GP12FB	12.05	1/3	LBP	F	220-240V 50Hz ~1	CSIR	R	C-V	83	132	190	0.88	424	225	1.14	11.5	Pc	
GPM12CA	12.10	3/8	LBP	F	220-240V 50Hz ~1	RSIR	R	C	128	178	241	0.94	500	280	1.21	11.3	Pc	

Экологич. Модели
▲ Новые Модели

(*) Или HFO1234yf / См рис на стр. 66



продолжение таблицы на следующей странице

R134a (*) LBP • 50 Hz

МОДЕЛЬ	РАБ. ОБЪЕМ см ³	ПОТРЕБ. МОЩНОСТЬ л.с.	ТЕМПЕРАТУРА КИПЕНИЯ	ОХЛАЖДЕНИЕ КОМПРЕССОРА	НАПРЯЖЕНИЕ ЧАСТОТА	ТИП ДВИГАТЕЛЯ	ТИП ПЗУ	КАПИЛЛЯР / ВЕНТИЛЬ	ХОЛОДОПРОИЗВОДИТЕЛЬНОСТЬ						МАССА Kg	ГАБАРИТ. ЧЕРТЕЖ	
									КПД в Вт/Вт 1 Вт = 0,864 kcal/h = 3,415 BTU/h Температура Кипения °C								
									Secomaf (W)			Ashrae					
									-35	-30	-25	-10	-23.3	-10			
		W	КПД		kcal/h	КПД											
GP14CB	14.17	3/8	LBP	F	220-240V 50Hz ~1	RSIR	R	C	99	158	228	0.90	509	270	1.16	11.5	Pc
GP14CG	14.17	3/8	LBP	F	200-220/220-230V 50/60Hz ~1	RSIR	R	C	99	158	228	0.83	509	270	1.08	11.5	Pc
GP14FB	14.17	3/8	LBP	F	220-240V 50Hz ~1	CSIR	R	C-V	99	158	228	0.90	509	270	1.16	11.5	Pc
GP14FC	14.17	3/8	LBP	F	100V 50/60Hz ~1	CSIR	R	C-V	99	158	228	0.73	509	270	0.95	12.9	Pd
 GPY16LAa	16.15	3/8	LBP	F	220-240V 50Hz ~1	CSIR	R	C-V	168	234	319	1.01	690	374	1.31	12.6	Pd
 GPY16LAb	16.15	3/8	LBP	F	220-240V 50Hz ~1	CSR	R	C-V	168	234	319	1.07	690	374	1.41	12.6	Pd
GP16CB	16.15	3/8	LBP	F	220-240V 50Hz ~1	RSIR	R	C	109	182	266	0.89	585	315	1.14	12.0	Pd
GP16FB	16.15	3/8	LBP	F	220-240V 50Hz ~1	CSIR	R	C-V	109	182	266	0.89	585	315	1.14	12.0	Pd
GP16FC	16.15	3/8	LBP	F	100V 50/60Hz ~1	CSIR	R	C-V	109	182	266	0.78	585	315	1.02	12.9	Pd
GX21FB	20.72	2/3	LBP	F	220-240V 50Hz ~1	CSIR	R	C-V	151	243	351	0.93	778	415	1.20	15.5	Xc

R134a (*) LBP • 60 Hz

МОДЕЛЬ	РАБ. ОБЪЕМ см ³	ПОТРЕБ. МОЩНОСТЬ л.с.	ТЕМПЕРАТУРА КИПЕНИЯ	ОХЛАЖДЕНИЕ КОМПРЕССОРА	НАПРЯЖЕНИЕ ЧАСТОТА	ТИП ДВИГАТЕЛЯ	ТИП ПЗУ	КАПИЛЛЯР / ВЕНТИЛЬ	ХОЛОДОПРОИЗВОДИТЕЛЬНОСТЬ						МАССА Kg	ГАБАРИТ. ЧЕРТЕЖ	
									КПД в Вт/Вт 1 Вт = 0,864 kcal/h = 3,415 BTU/h Температура Кипения °C								
									Secomaf (W)			Ashrae					
									-35	-30	-25	-10	-23.3	-10			
		W	КПД		kcal/h	КПД											
GD24ADa	2.44	1/20	LBP	S	115V 60Hz ~1	RSIR	P	C	14	26	40	0.52	100	48	0.70	5.1	Db
GD24ADb	2.44	1/20	LBP	S	115V 60Hz ~1	CSIR	R	C-V	14	26	40	0.52	100	48	0.70	5.1	Db
GD30AG	3.08	1/12	LBP	S	200-220/220-230V 50/60Hz ~1	RSIR	P	C	25	39	57	0.67	130	68	0.88	5.9	Dc
GD36AD	3.62	1/12	LBP	S	115V 60Hz ~1	RSIR	P	C	30	47	68	0.65	150	80	0.85	6.7	Dc
GD36AFa	3.62	1/12	LBP	S	200-220/230V 50/60Hz ~1	RSIR	P	C	30	47	68	0.65	150	80	0.86	5.9	Dc
GD36AFb	3.62	1/12	LBP	S	200-220/230V 50/60Hz ~1	CSIR	R	C-V	30	47	68	0.65	150	80	0.86	5.9	Dc
GD40AF	4.06	1/10	LBP	S	200-220/220-230V 50/60Hz ~1	RSIR	P	C	36	54	77	0.70	172	91	0.91	6.8	Dd
GL45ADa	4.56	1/8	LBP	S	115V 60Hz ~1	RSIR	P	C	41	65	95	0.80	215	112	1.05	8.1	Lb
GL45ADb	4.56	1/8	LBP	S	115V 60Hz ~1	CSIR	R	C-V	41	65	95	0.80	215	112	1.05	8.1	Lb
GL45ANa	4.56	1/8	LBP	S	200-240/220-230V 50/60Hz ~1	RSIR	P	C	44	65	93	0.83	213	110	1.09	8.4	Lb
GL60ADa	5.98	1/6	LBP	S	115V 60Hz ~1	RSIR	P	C	65	95	132	0.85	290	155	1.10	9.1	Lb
GL60ADb	5.98	1/6	LBP	S	115V 60Hz ~1	CSIR	R	C-V	65	95	132	0.85	290	155	1.10	9.1	Lb
GL60ANa	5.98	1/6	LBP	S	200-240/220-230V 50/60Hz ~1	RSIR	P	C	68	95	131	0.88	285	153	1.15	9.1	Lc
GL60ANb	5.98	1/6	LBP	F	200-240/220-230V 50/60Hz ~1	CSIR	R	C-V	68	95	131	0.88	285	153	1.15	9.1	Lc
GL60ANc	5.98	1/6	LBP	S	200-240/220-230V 50/60Hz ~1	CSIR	R	C-V	68	95	131	0.88	285	153	1.15	9.1	Lc
GL80ADa	8.10	1/5	LBP	S	115V 60Hz ~1	RSIR	P	C	84	122	171	0.87	384	201	1.13	9.8	Lc
GL80ADb	8.10	1/5	LBP	S	115V 60Hz ~1	CSIR	R	C-V	84	122	171	0.87	384	201	1.13	9.8	Lc
GL80ANa	8.10	1/5	LBP	S	200-220/220-230V 50/60Hz ~1	RSIR	P	C	87	124	172	0.92	385	202	1.19	9.8	Ld
GL80ANb	8.10	1/5	LBP	F	200-220/220-230V 50/60Hz ~1	CSIR	R	C-V	87	124	172	0.92	385	202	1.19	9.8	Ld
GL80ANc	8.10	1/5	LBP	S	200-220/220-230V 50/60Hz ~1	CSIR	R	C-V	87	124	172	0.92	385	202	1.19	9.8	Ld
GL90ADa	9.09	1/4	LBP	S	115V 60Hz ~1	RSIR	P	C	97	138	191	0.88	421	224	1.14	10.5	Ld
GL90ADb	9.09	1/4	LBP	S	115V 60Hz ~1	CSIR	R	C-V	97	138	191	0.88	421	224	1.14	10.5	Ld
GL90ANa	9.09	1/4	LBP	S	200-220/220-230V 50/60Hz ~1	RSIR	P	C	97	134	185	0.93	421	218	1.20	10.4	Ld
GL90ANb	9.09	1/4	LBP	F	200-220/220-230V 50/60Hz ~1	CSIR	R	C-V	97	134	185	0.93	421	218	1.20	10.4	Ld

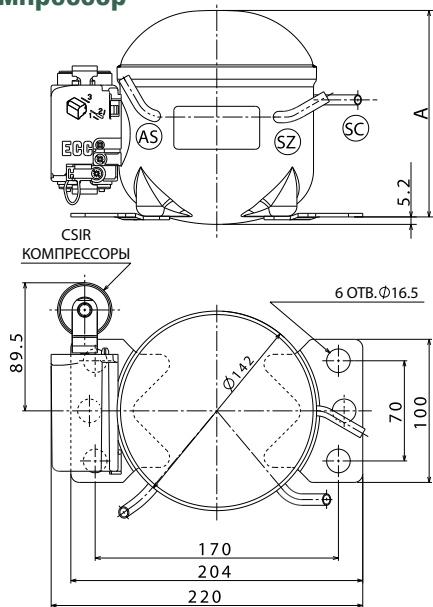
 Экологич. Модели
 Новые Модели

(*) Или HF01234yf / См рис на стр. 66

продолжение таблицы на следующей странице

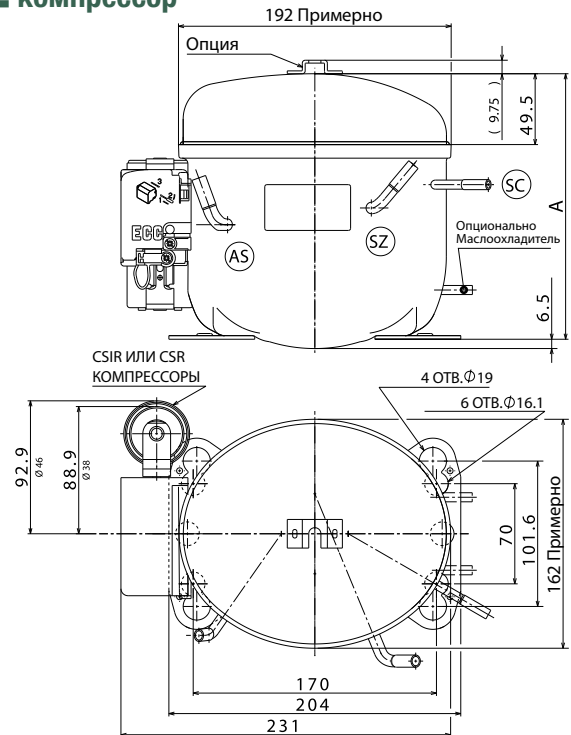
Габаритные размеры компрессоров

D компрессор



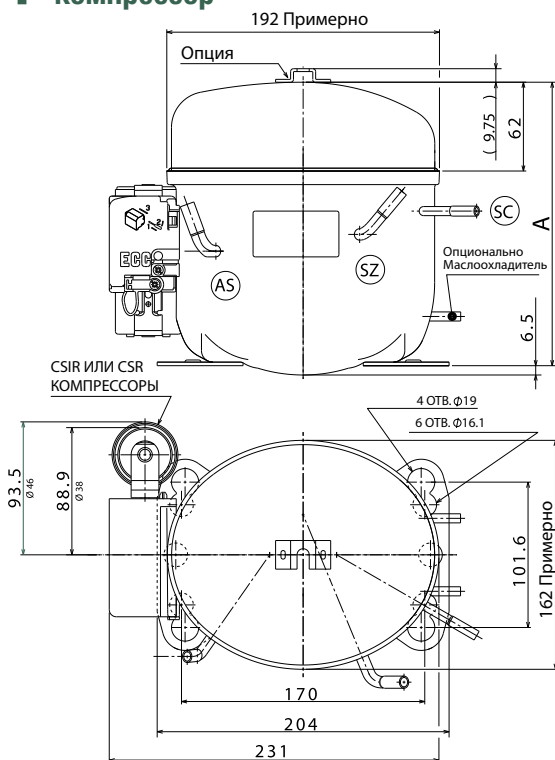
	A (mm)		
Db	149.5	AS	Всасывание/Сервис
Dc	157.5	SC	Нагнетание
Dd	162.5	SZ	Сервис/Всасывание

L компрессор



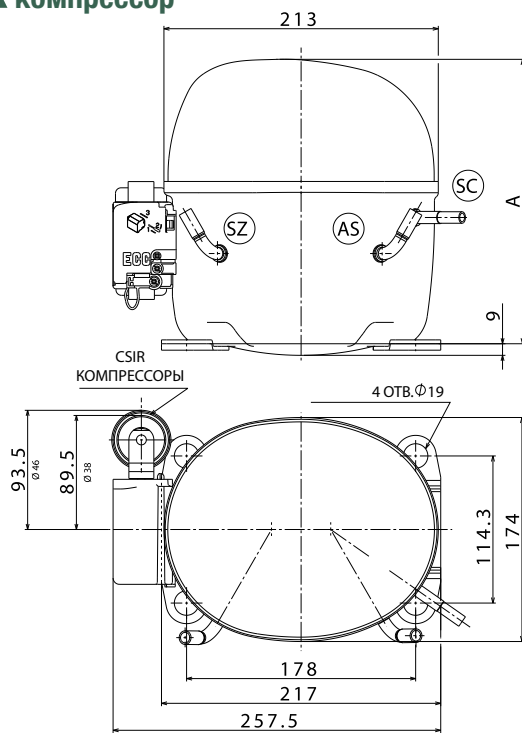
	A (mm)		
Lb	175	AS	Всасывание/Сервис
Lc	185.6	SC	Нагнетание
Ld	198	SZ	Сервис/Всасывание

P компрессор



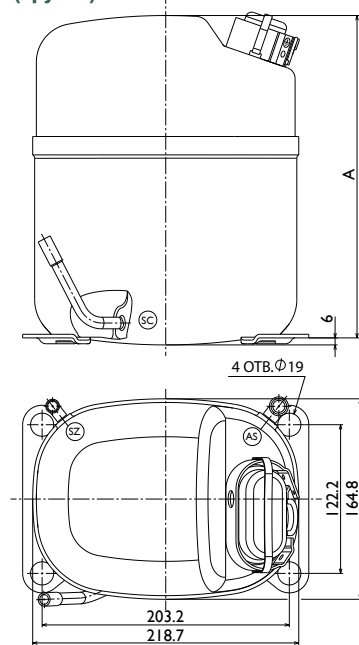
	A (mm)		
Pc	198.1	AS	Всасывание/Сервис
Pd	210.5	SC	Нагнетание
		SZ	Сервис/Всасывание

X компрессор



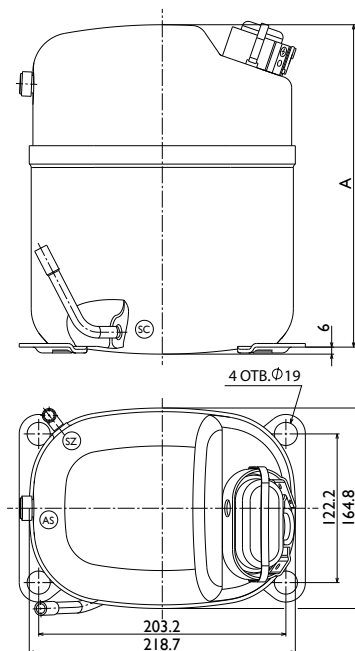
	A (mm)	AS	Всасывание
Xc	215	SC	Нагнетание
Xd	221	SZ	Сервис

S компрессор (Трубка)



		ТРУБКА	
	A (mm)	AS	Всасывание
Sc	265	SC	Нагнетание
Sd	276	SZ	Сервис

S компрессор (вентиль)



		ВЕНТИЛЬ	
	A (mm)	AS	Всасывание
Sc	265	SC	Нагнетание
Sd	276	SZ	Сервис